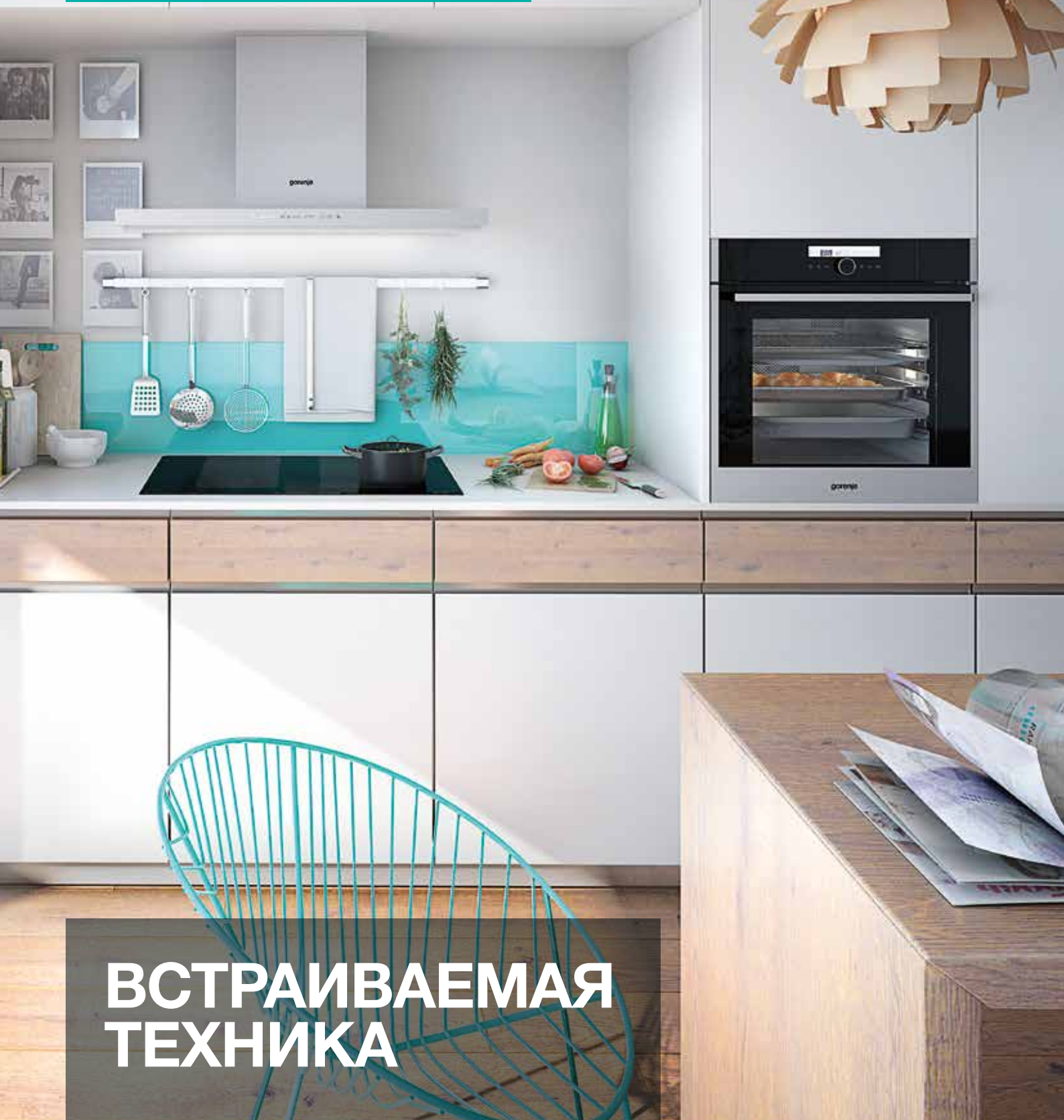


gorenje

Делает жизнь проще



ВСТРАИВАЕМАЯ ТЕХНИКА

2017

О ГРУППЕ GORENJE

Группа Gorenje является одним из ведущих европейских производителей техники для дома. Более 60 лет Gorenje повышает качество жизни потребителей в 70 странах по всему миру, создавая технологически совершенные, энергоэффективные продукты с неповторимым дизайном. На центральном предприятии в Словении, где находится основное, современно оборудованное производство, и других производственных и торговых компаниях трудится более 10 тысяч человек. Помимо бытовой техники Gorenje выпускает мебель, в том числе кухонную, и оборудование для ванных комнат, тем самым предлагая покупателям полный ассортимент изделий для дома. В последние годы Gorenje активно расширяет свою деятельность в области охраны окружающей среды и энергетики.





ПРИГОТОВЛЕНИЕ

Духовые шкафы
Микроволновые печи
Варочные панели

04



ВЫТЯЖКИ

66



ХРАНЕНИЕ ПРОДУКТОВ

104



УХОД ЗА ПОСУДОЙ

116



ТЕХНИЧЕСКИЕ ДАННЫЕ И АКСЕССУАРЫ

132

ДОМАШНЯЯ ФАБРИКА ПО ПРОИЗВОД- СТВУ ИЗУМИ- ТЕЛЬНОГО ВКУСА

Духовые шкафы

Каждый духовой шкаф Gorenje — это маленькая фабрика чудес. Внутри происходят тысячи физических процессов, которые полностью контролируются и управляются, чтобы получить идеальный конечный результат — вкуснейшее блюдо. Годы изучения физических процессов при запекании, выпекании и приготовлении на пару позволили разработать целый набор функций и технических особенностей, которые предлагают уникальный кулинарный опыт. Наши духовые шкафы — это незаменимые личные помощники, знающие толк в деталях: инновационная сводчатая форма рабочей камеры равномерно распределяет горячий воздух, термозонд запекает идеальное жаркое, парогенератор контролирует оптимальный уровень влажности. Мы предлагаем модели духовок различных конфигураций, любая из которых исключительно удобна в использовании.





Сводчатая форма HomeMade

Все преимущества приготовления в дровяной печи

Сводчатая форма духовок Gorenje предоставляет ряд выгодных преимуществ. Созданная по образцу традиционной дровяной печи, она позволяет горячему воздуху свободно циркулировать, равномерно распределяться и полностью обволакивать продукт. Так

блюдо нагревается интенсивно и равномерно со всех сторон, получается одновременно сочным и хрустящим. В сочетании со специальной системой вентиляции MultiFlow 360° духовки HomeMade имеют уникальную возможность — приготовление на пяти уровнях одновременно.



MultiFlow 360°

Равномерное пропекание со всех сторон

Система MultiFlow 360° обеспечивает оптимальную циркуляцию воздуха и пара в духовке. Продуманное расположение отверстий MultiFlow 360° на задней стенке помогает распределить потоки горячего воздуха и пара по всему пространству рабочей камеры. Вентилятор доставляет горячий воздух и пар в самые дальние уголки рабочей камеры, обеспечивая равномерное приготовление блюда.

Многоуровневое приготовление

Много блюд за один раз

Соединение технологии MultiFlow 360° и сводчатой формы HomeMade помогло решить нам трудную задачу — обеспечить одновременное приготовление на пяти уровнях. И еще хорошая новость — вкусы и запахи при этом не смешиваются! В моделях Superior противни устанавливаются на пяти уровнях. Продуманная система вентиляции горячего воздуха обеспечивает равномерное пропекание блюд на каждом уровне. Увеличенный объем духовки предоставляет отличный обзор всего происходящего внутри духовки.



AUTO программы Автопрограммы

Дети тоже могут готовить

Духовые шкафы Gorenje оснащены полностью автоматическими программами с более чем 80-тью рецептами, что очень полезно для новичков. Секрет АВТОМАТИЧЕСКОГО РЕЖИМА прост: все параметры

(время, температура, режим нагрева) устанавливаются автоматически. Вам остается лишь выбрать вид блюда, ввести вес и нажать на СТАРТ — духовка сделает все остальное!



1 2 3 StepbyStep: шаг за шагом

Идеальное блюдо за 2 или 3 шага

При высокой температуре из продуктов испаряется влага, делая готовое блюдо сухим. Необходимо обладать богатым опытом и знаниями, чтобы в ходе готовки вовремя выставить нужную температуру. Пошаговое приготовление обеспечивает установку до трех последовательных комбинаций параметров приготовления. Благодаря этому

блюда пропекаются и остаются сочными. Кроме того в ходе приготовления не требуется открывать дверцу, что дополнительно экономит электроэнергию. Эту возможность оценят опытные кулинары, кроме того она идеально подходит для блюд, которые требуют изменения температуры в процессе приготовления.

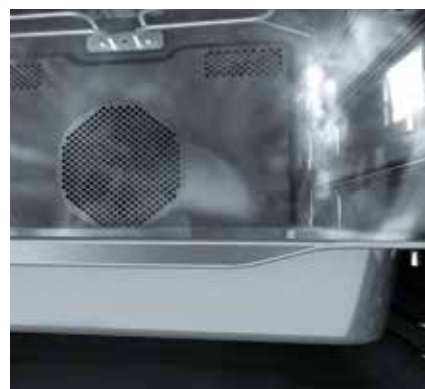
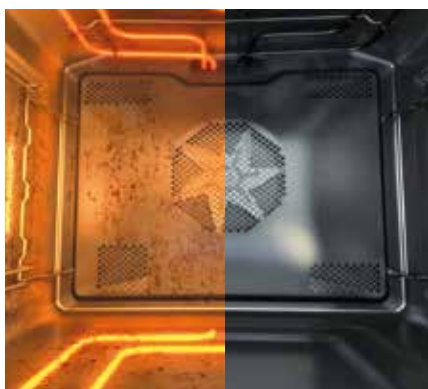


SilverMatte

Суперстойкое и супергладкое покрытие

Качество и тип эмали крайне важны для качества духовки и ее работы. SilverMatte — суперстойкий и высокопрочный материал, способный выдерживать очень высокую температуру и пиролизическую очистку при 500°C. Гладкой, непористой эмалью покрыты внутренние поверхности духовки и противни, что делает их устойчивыми к высокой температуре, микроволнам и пару. Тройное

покрытие внутренних поверхностей отражает высокую температуру и обеспечивает дополнительную изоляцию. Активное покрытие позволяет сжигать загрязнения при высокой температуре, которая также устраняет любые микроорганизмы, и поддерживать чистоту и безопасную среду в духовке.



PyroClean: пиролизическая очистка

Очень высокая температура уничтожает все загрязнения

Пиролиз является наиболее эффективным и прогрессивным способом очистки духовки. Высокая температура (до 500°C) полностью очищает духовку, не оставляя ни пятен жира, ни кусочков пищи. Очистка занимает всего 90 минут. В конце остается только вытереть остатки. Самое главное, духовка становится чистой без применения мощных средств.



CataClean: каталитическая очистка

Поверхность, которая не терпит жира

Каталитическая очистка значительно облегчает обслуживание духовки. Когда температура в духовке достигает 200°C в ходе приготовления, каталитические панели начинают поглощать жир и загрязнения и затем расщеплять их. Пористая, шершавая поверхность панелей, закрывающих стенки духовки, способствует поглощению жиров и загрязнений.



AquaClean: очистка паром

Простая регулярная очистка

Благодаря использованию совершенно новой пиролизической эмали во всех линиях нового поколения духовок Gorenje эффективность функции AquaClean намного улучшена. Функция AquaClean — это ощутимая помощь в очистке рабочей камеры. Все, что требуется, — это налить 0,5 литра воды в противень и включить функцию AquaClean. Через 30 минут результаты видны на внутренних стенках духовки и противнях. Загрязнения и жир размягчаются, и их остается просто протереть.



BigSpace: просторная духовка

Больше пространства для свободы кулинарного творчества

В новом поколении духовых шкафов Gorenje сводчатый потолок спрятан за передней верхней стенкой, что создает дополнительный объем и позволяет воздуху свободно циркулировать. Увеличенный объем позволяет использовать большие противни и готовить большое количество еды, при этом внешние размеры духовок остались прежними. Теперь можно одновременно готовить на пяти уровнях, а не на трех, как раньше. Объем стандартных духовок составляет 75 литров и компактных духовок с функцией СВЧ — 53 литра, что причисляет их к одним из самых больших на рынке.



Сушка

Делаем запасы на зиму

Приготовить вяленое мясо, посушить фрукты, овощи и травы можно и дома. Для сушки можно использовать одновременно 5 уровней.



GentleClose: плавное закрывание дверцы

Очень легко и очень тихо

С новой конструкцией шарнира достаточно легкого прикосновения, чтобы дверца духовки плавно и тихо закрылась.



Йогурт

Простой путь к полезной пище

Возможно, вы еще не знаете, что йогурт можно приготовить в духовке. Домашний йогурт готовится при температуре 40°C примерно 3 часа — с небольшой помощью аксессуаров Gorenje.





Система охлаждения DC+

Система DC+ эффективно охлаждает корпус духовки и предупреждает возможные неполадки, вызванные высокой температурой. Система DC работает, когда духовка включена, при системе DC+ вентилятор охлаждения продолжает работать и после завершения работы духовки.



UltraCoolDoor: холодная дверца

Не важно, какая из разновидностей холодной дверцы UltraCoolDoor установлена на вашей духовке, — вы можете прикасаться к ней, не опасаясь ожогов.



SuperSize: максимальная площадь приготовления

В просторных духовках можно готовить много еды не только благодаря равномерной циркуляции воздуха на всех уровнях, но и благодаря широким 46-сантиметровым противням как в стандартных, так и в компактных духовках. Инновационные решения позволили расширить внутреннее пространство и полностью использовать ширину духовки. Противни стали больше, но с инновационными технологиями блюда готовятся равномерно на всех уровнях по всей площади противня.



Телескопические направляющие

Плавные телескопические направляющие позволяют контролировать приготовление на каждом уровне и обеспечивают безопасное извлечение противней и простую очистку. Духовки линии Superior оборудуются полностью выдвигающимися направляющими на трех уровнях. Перед пиролизической очисткой их необходимо вынуть из духовки.



PerfectGrill

Превосходные результаты приготовления в духовых шкафах Gorenje достигаются за счет продуманного расположения верхних нагревательных элементов: большой нагреватель расположен по периметру потолка, малый инфранигреватель — ближе к центру. Благодаря этому тепло распределяется равномерно, и блюдо запекается до хрустящей корочки и остается сочным внутри. Нагреватели могут работать по отдельности или вместе. В моделях Advanced верхние нагревательные элементы откидываются, что способствует простоте очистки!



AutoRoast: автоматическое запекание

Функция AutoRoast сначала нагревает духовку до 230°C. Блюдо запекается 30 минут, а затем температура автоматически понижается до заданного уровня. Эта функция исключительно полезна: мясо получается с хрустящей корочкой, прекрасно пропекается внутри и остается сочным.



MeatProbe: термозонд для мяса

Отслеживая температуру внутри куска мяса, термозонд полностью управляет приготовлением, включает звуковой сигнал, когда время вышло, и выключает духовку.



Защитное покрытие Antifinger

Все поверхности из нержавеющей стали имеют защитное покрытие от отпечатков пальцев. Благодаря этому кухня останется сияющей, а очистка будет простой, даже если вы прикасаетесь к духовке испачканными руками.



FastPreheat: быстрый нагрев

С функцией «Быстрый нагрев» духовка достигает температуры 200°C всего за 6 минут, экономя при этом до 30% времени. Эта функция особенно пригодится, если приготовление требует предварительно разогретой духовки. Индикатор на дисплее и звуковой сигнал информируют, что необходимая температура достигнута.



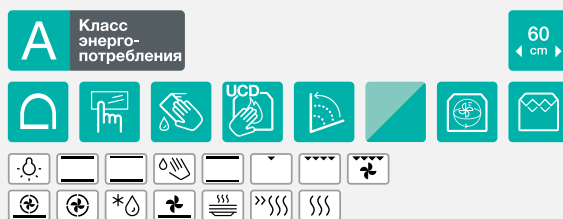
SlowBake: медленное приготовление

В режиме SlowBake блюда готовятся при низкой температуре до 6 часов. Благодаря длительной обработке продукты приобретают мягкость, сохраняют сочность, вкус и питательные вещества.



BO 799 S50X

Независимая духовка



Описание

- Сенсорный программный модуль с температурным зондом HomeCHEF:
 - > AUTOBake — автоматическое приготовление 80 блюд по рецептам производителя
 - > PROBake — профессиональное приготовление по собственным параметрам
 - > STEPbake — пошаговое приготовление
 - > MYbake — создание до 120 собственных программ
 - > SLOWbake — медленное приготовление на низких температурах
 - > ЭКСТРА — дополнительные функции: самоочистка, быстрый нагрев, подогрев блюд, подогрев посуды, размораживание
- Интерактивный цветной ЖК-дисплей
- Простое и логичное управление
- Функции: Вариогриль, Автоматическое запекание на гриле AutoRoast, Консервирование, Сушка, Йогурт

Очистка духовки

- Защитное покрытие нержавеющей стали от отпечатков Antifinger
- Очистка паром AquaClean
- Пиролитическая эмаль SilverMatte

Безопасность

- Дверца UltraCoolDoor: 3 стекла + 2 термослоя
- Плавное закрывание дверцы духовки GentleClose
- Система охлаждения: DC+
- Механический замок дверцы
- Встроенный выключатель духовки

Оборудование духовки

- Телескопические направляющие: полностью выдвигающиеся на 3-х уровнях
- Двойное освещение духовки
- Решетка
- Мелкий противень: 2
- Глубокий противень
- Стекланный противень
- Температурный зонд

Подключение

- Присоединительная мощность, кВт: **3,4**

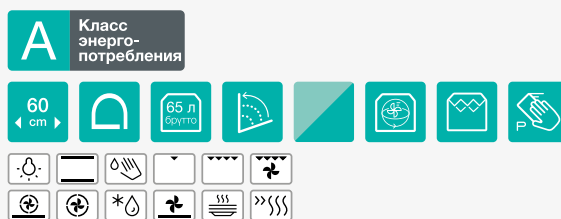
Размеры, цвет

- Габаритные размеры (в/ш/г), мм: **595/595/546**
- Монтажные размеры (в/ш/г), мм: **590/560/550**
- Цвет: нержавеющая сталь
- Цвет ручки дверцы: нержавеющая сталь



BOP 637 E20XG

Независимая духовка



- Электронный сенсорный программатор: IconLed
- Тип переключателей: утапливаемые
- Вариогриль

- Защитное покрытие нержавеющей стали от отпечатков Antifinger
- Очистка: пироллиз
- Пироллиз
- Пиролитическая эмаль SilverMatte

- Дверца Pyrolytic UltraCoolDoor: 4 стекла + 4 термослоя
- Плавное закрывание дверцы духовки GentleClose
- Система охлаждения: DC+
- Автоматическая блокировка дверцы при пироллизе
- Встроенный выключатель духовки

- Телескопические направляющие: на 1-ом уровне
- Решетка
- Мелкий противень
- Глубокий противень

- Присоединительная мощность, кВт: **3,3**

- Габаритные размеры (в/ш/г), мм: **595/597/547**
- Монтажные размеры (в/ш/г), мм: **583/564/550**
- Цвет: нержавеющая сталь
- Цвет ручки дверцы: нержавеющая сталь



BO 658 A31WG
Независимая духовка



Описание

- Электронный сенсорный программный модуль с температурным зондом
- Функции: Вариогриль, Автоматическое запекание на гриле AutoRoast, Медленное приготовление SLOWbake, Многоуровневое приготовление на пару, Йогурт



BO 658 A31XG
Независимая духовка



- Электронный сенсорный программный модуль с температурным зондом
- Функции: Вариогриль, Автоматическое запекание на гриле AutoRoast, Медленное приготовление SLOWbake, Многоуровневое приготовление на пару, Йогурт

Очистка духовки	<ul style="list-style-type: none"> - Защитное покрытие нержавеющей стали от отпечатков Antifinger - Очистка паром AquaClean - Каталитические боковые стенки и крышка задней стенки - Пиролитическая эмаль SilverMatte 	<ul style="list-style-type: none"> - Защитное покрытие нержавеющей стали от отпечатков Antifinger - Очистка паром AquaClean - Каталитические боковые стенки и крышка задней стенки - Пиролитическая эмаль SilverMatte
Безопасность	<ul style="list-style-type: none"> - Дверца CoolDoor: 3 стекла + 1 термослой - Плавное закрывание дверцы духовки GentleClose - Система охлаждения: DC+ - Механический замок дверцы - Встроенный выключатель духовки 	<ul style="list-style-type: none"> - Дверца CoolDoor: 3 стекла + 1 термослой - Плавное закрывание дверцы духовки GentleClose - Система охлаждения: DC+ - Механический замок дверцы - Встроенный выключатель духовки
Оборудование духовки	<ul style="list-style-type: none"> - Телескопические направляющие: на 2-х уровнях - Решетка - Мелкий противень - Глубокий противень - Стеклокерамический противень - Температурный зонд 	<ul style="list-style-type: none"> - Телескопические направляющие: на 2-х уровнях - Решетка - Мелкий противень - Глубокий противень - Стеклокерамический противень - Температурный зонд
Подключение	- Присоединительная мощность, кВт: 3,3	- Присоединительная мощность, кВт: 3,3
Размеры, цвет	<ul style="list-style-type: none"> - Габаритные размеры (в/ш/г), мм: 595/597/547 - Монтажные размеры (в/ш/г), мм: 583/560/550 - Цвет: белый - Цвет ручки дверцы: нержавеющая сталь 	<ul style="list-style-type: none"> - Габаритные размеры (в/ш/г), мм: 595/597/547 - Монтажные размеры (в/ш/г), мм: 583/560/550 - Цвет: нержавеющая сталь - Цвет ручки дверцы: нержавеющая сталь



BO 658 A31BG

Независимая духовка



BO 658 A42XG

Независимая духовка

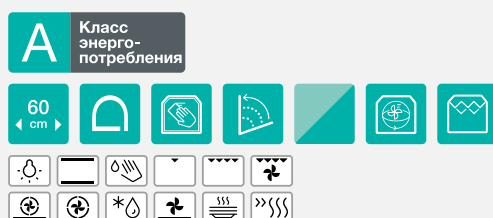


Описание	<ul style="list-style-type: none"> - Электронный сенсорный программный модуль с температурным зондом - Функции: Вариогриль, Автоматическое запекание на гриле AutoRoast, Медленное приготовление SLOWbake, Многоуровневое приготовление на пару, Йогурт 	<ul style="list-style-type: none"> - Электронный сенсорный программный модуль с температурным зондом - Функции: Вариогриль, Автоматическое запекание на гриле AutoRoast, Медленное приготовление SLOWbake, Многоуровневое приготовление на пару, Йогурт
Очистка духовки	<ul style="list-style-type: none"> - Защитное покрытие нержавеющей стали от отпечатков Antifinger - Очистка паром AquaClean - Каталитические боковые стенки и крышка задней стенки - Пиролитическая эмаль SilverMatte 	<ul style="list-style-type: none"> - Защитное покрытие нержавеющей стали от отпечатков Antifinger - Очистка паром AquaClean - Каталитическая крышка на задней стенке - Пиролитическая эмаль SilverMatte
Безопасность	<ul style="list-style-type: none"> - Дверца CoolDoor: 3 стекла + 1 термослой - Плавное закрывание дверцы духовки GentleClose - Система охлаждения: DC+ - Механический замок дверцы - Встроенный выключатель духовки 	<ul style="list-style-type: none"> - Дверца CoolDoor: 3 стекла + 1 термослой - Плавное закрывание дверцы духовки GentleClose - Система охлаждения: DC+ - Механический замок дверцы - Встроенный выключатель духовки
Оборудование духовки	<ul style="list-style-type: none"> - Телескопические направляющие: на 2-х уровнях - Решетка - Мелкий противень - Глубокий противень - Стекланный противень - Температурный зонд 	<ul style="list-style-type: none"> - Телескопические направляющие: на 3-х уровнях - Решетка - Мелкий противень - Глубокий противень - Температурный зонд
Подключение	<ul style="list-style-type: none"> - Присоединительная мощность, кВт: 3,3 	
Размеры, цвет	<ul style="list-style-type: none"> - Габаритные размеры (в/ш/г), мм: 595/597/547 - Монтажные размеры (в/ш/г), мм: 583/560/550 - Цвет: черный - Цвет ручки дверцы: черный 	<ul style="list-style-type: none"> - Габаритные размеры (в/ш/г), мм: 595/597/547 - Монтажные размеры (в/ш/г), мм: 583/560/550 - Цвет: нержавеющая сталь - Цвет ручки дверцы: нержавеющая сталь



BO 647 A31XG

Независимая духовка



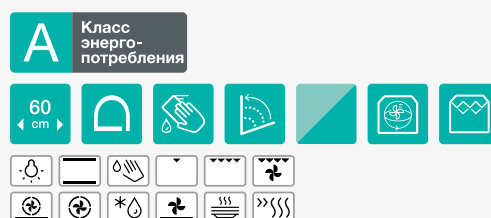
Описание

- Электронный сенсорный программатор с температурным зондом: IconLed+
- Тип переключателей: утапливаемые освещенные
- Функции: Вариогриль



BO 647 A42XG

Независимая духовка



- Электронный сенсорный программатор с температурным зондом: IconLed+
- Тип переключателей: утапливаемые освещенные
- Функции: Вариогриль

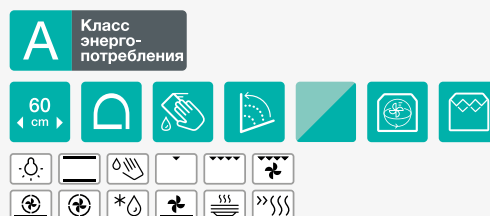
Очистка духовки	<ul style="list-style-type: none"> - Защитное покрытие нержавеющей стали от отпечатков Antifinger - Очистка паром AquaClean - Каталитические боковые стенки и крышка задней стенки - Пиролитическая эмаль SilverMatte 	<ul style="list-style-type: none"> - Защитное покрытие нержавеющей стали от отпечатков Antifinger - Очистка паром AquaClean - Каталитическая крышка на задней стенке - Пиролитическая эмаль SilverMatte
Безопасность	<ul style="list-style-type: none"> - Дверца CoolDoor: 3 стекла + 1 термослой - Плавное закрывание дверцы духовки GentleClose - Система охлаждения: DC+ - Механический замок дверцы - Встроенный выключатель духовки 	<ul style="list-style-type: none"> - Дверца CoolDoor: 3 стекла + 1 термослой - Плавное закрывание дверцы духовки GentleClose - Система охлаждения: DC+ - Механический замок дверцы - Встроенный выключатель духовки
Оборудование духовки	<ul style="list-style-type: none"> - Телескопические направляющие: на 2-х уровнях - Решетка - Мелкий противень - Глубокий противень - Стеклокерамический противень - Температурный зонд 	<ul style="list-style-type: none"> - Телескопические направляющие: на 3-х уровнях - Решетка - Мелкий противень - Глубокий противень - Температурный зонд
Подключение	- Присоединительная мощность, кВт: 3,3	- Присоединительная мощность, кВт: 3,3
Размеры, цвет	<ul style="list-style-type: none"> - Габаритные размеры (в/ш/г), мм: 595/597/547 - Монтажные размеры (в/ш/г), мм: 583/560/550 - Цвет: нержавеющая сталь - Цвет ручки дверцы: нержавеющая сталь 	<ul style="list-style-type: none"> - Габаритные размеры (в/ш/г), мм: 595/597/547 - Монтажные размеры (в/ш/г), мм: 583/560/550 - Цвет: нержавеющая сталь - Цвет ручки дверцы: нержавеющая сталь



BO 647 A20WG-M
Независимая духовка



BO 647 A20BG
Независимая духовка



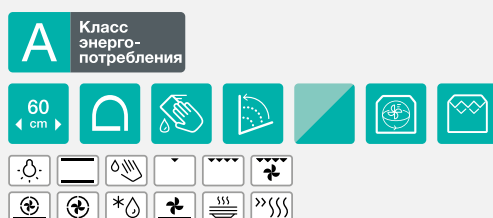
Описание	<ul style="list-style-type: none"> - Электронный сенсорный программатор с температурным зондом: IconLed+ - Тип переключателей: утапливаемые освещенные - Функции: Вариогриль 	<ul style="list-style-type: none"> - Электронный сенсорный программатор с температурным зондом: IconLed+ - Тип переключателей: утапливаемые освещенные - Функции: Вариогриль
Очистка духовки	<ul style="list-style-type: none"> - Защитное покрытие нержавеющей стали от отпечатков Antifinger - Очистка паром AquaClean - Каталитическая крышка на задней стенке - Пиролитическая эмаль SilverMatte 	<ul style="list-style-type: none"> - Защитное покрытие нержавеющей стали от отпечатков Antifinger - Очистка паром AquaClean - Каталитическая крышка на задней стенке - Пиролитическая эмаль SilverMatte
Безопасность	<ul style="list-style-type: none"> - Дверца CoolDoor: 3 стекла + 1 термослой - Плавное закрывание дверцы духовки GentleClose - Система охлаждения: DC+ - Встроенный выключатель духовки 	<ul style="list-style-type: none"> - Дверца CoolDoor: 3 стекла + 1 термослой - Плавное закрывание дверцы духовки GentleClose - Система охлаждения: DC+ - Встроенный выключатель духовки
Оборудование духовки	<ul style="list-style-type: none"> - Телескопические направляющие: на 1-ом уровне - Решетка - Мелкий противень - Глубокий противень - Температурный зонд 	<ul style="list-style-type: none"> - Телескопические направляющие: на 1-ом уровне - Решетка - Мелкий противень - Глубокий противень - Температурный зонд
Подключение	- Присоединительная мощность, кВт: 3,3	- Присоединительная мощность, кВт: 3,3
Размеры, цвет	<ul style="list-style-type: none"> - Габаритные размеры (в/ш/г), мм: 595/597/547 - Монтажные размеры (в/ш/г), мм: 583/560/550 - Цвет: белый - Цвет ручки дверцы: нержавеющая сталь 	<ul style="list-style-type: none"> - Габаритные размеры (в/ш/г), мм: 595/597/547 - Монтажные размеры (в/ш/г), мм: 583/560/550 - Цвет: черный - Цвет ручки дверцы: черный

**BO 637 E36XG-2**

- Цвет: нержавеющая сталь
- Цвет ручки дверцы: нержавеющая сталь

**BO637 E36BG-2**

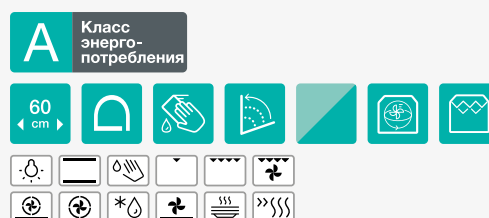
Независимая духовка

**Описание**

- Электронный сенсорный программатор: IconLed
- Тип переключателей: утапливаемые
- Функции: Вариогриль

BO 637 E30XG

Независимая духовка



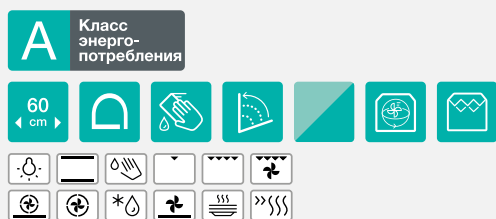
- Электронный сенсорный программатор: IconLed
- Тип переключателей: утапливаемые
- Функции: Вариогриль

Очистка духовки	<ul style="list-style-type: none"> - Защитное покрытие нержавеющей стали от отпечатков Antifinger - Очистка паром AquaClean - Каталитическая крышка на задней стенке - Пиролитическая эмаль SilverMatte 	<ul style="list-style-type: none"> - Защитное покрытие нержавеющей стали от отпечатков Antifinger - Очистка паром AquaClean - Каталитическая крышка на задней стенке - Пиролитическая эмаль SilverMatte - Откидные верхние нагреватели
Безопасность	<ul style="list-style-type: none"> - Дверца CompactDoor: 2 стекла + 1 термослой - Плавное закрытие дверцы духовки GentleClose - Система охлаждения: DC 	<ul style="list-style-type: none"> - Дверца CompactDoor: 2 стекла + 1 термослой - Плавное закрытие дверцы духовки GentleClose - Система охлаждения: DC
Оборудование духовки	<ul style="list-style-type: none"> - Телескопические направляющие: на 2-х уровнях - Решетка - Мелкий противень - Глубокий противень - Стеклокерамический противень 	<ul style="list-style-type: none"> - Телескопические направляющие: на 2-х уровнях - Решетка - Мелкий противень - Глубокий противень
Подключение	- Присоединительная мощность, кВт: 3,3	- Присоединительная мощность, кВт: 3,3
Размеры, цвет	<ul style="list-style-type: none"> - Габаритные размеры (в/ш/г), мм: 595/597/547 - Монтажные размеры (в/ш/г), мм: 583/560/550 - Цвет: черный - Цвет ручки дверцы: черный 	<ul style="list-style-type: none"> - Габаритные размеры (в/ш/г), мм: 595/597/547 - Монтажные размеры (в/ш/г), мм: 583/560/550 - Цвет: нержавеющая сталь - Цвет ручки дверцы: нержавеющая сталь



BO 637 E21XG

Независимая духовка



Описание

- Электронный сенсорный программатор: IconLed
- Тип переключателей: утапливаемые
- Функции: Вариогриль

Очистка духовки

- Защитное покрытие нержавеющей стали от отпечатков Antifinger
- Очистка паром AquaClean
- Каталитическая крышка на задней стенке
- Пиролитическая эмаль SilverMatte
- Откидные верхние нагреватели

Безопасность

- Дверца CompactDoor: 2 стекла + 1 термослой
- Плавное закрывание дверцы духовки GentleClose
- Система охлаждения: DC

Оборудование духовки

- Телескопические направляющие: на 1-ом уровне
- Решетка
- Мелкий противень
- Глубокий противень

Подключение

- Присоединительная мощность, кВт: **3,3**

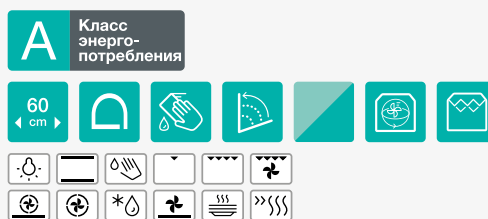
Размеры, цвет

- Габаритные размеры (в/ш/г), мм: **595/597/547**
- Монтажные размеры (в/ш/г), мм: **583/560/550**
- Цвет: нержавеющая сталь
- Цвет ручки дверцы: нержавеющая сталь



BO 637 E21XG-M

Независимая духовка



- Электронный сенсорный программатор: IconLed
- Тип переключателей: утапливаемые
- Функции: Вариогриль

- Защитное покрытие нержавеющей стали от отпечатков Antifinger
- Очистка паром AquaClean
- Каталитическая крышка на задней стенке
- Пиролитическая эмаль SilverMatte
- Откидные верхние нагреватели

- Дверца CompactDoor: 2 стекла + 1 термослой
- Плавное закрывание дверцы духовки GentleClose
- Система охлаждения: DC

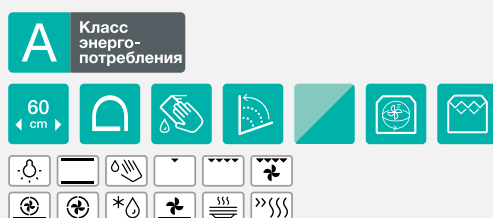
- Телескопические направляющие: на 1-ом уровне
- Решетка
- Мелкий противень
- Глубокий противень

- Присоединительная мощность, кВт: **3,3**

- Габаритные размеры (в/ш/г), мм: **595/597/547**
- Монтажные размеры (в/ш/г), мм: **583/560/550**
- Цвет: нержавеющая сталь
- Цвет ручки дверцы: нержавеющая сталь



BO 637 E30X
Независимая духовка



Описание

- Электронный сенсорный программатор: IconLed
- Тип переключателей: утапливаемые
- Функции: Вариогриль

Очистка духовки

- Защитное покрытие нержавеющей стали от отпечатков Antifinger
- Очистка паром AquaClean
- Каталитическая крышка на задней стенке
- Пиролитическая эмаль SilverMatte
- Откидные верхние нагреватели

Безопасность

- Дверца CompactDoor: 2 стекла + 1 термослой
- Плавное закрывание дверцы духовки GentleClose
- Система охлаждения: DC

Оборудование духовки

- Телескопические направляющие: на 2-х уровнях
- Решетка
- Мелкий противень
- Глубокий противень

Подключение

- Присоединительная мощность, кВт: **3,3**

Размеры, цвет

- Габаритные размеры (в/ш/г), мм: **595/597/547**
- Монтажные размеры (в/ш/г), мм: **583/560/550**
- Цвет: нержавеющая сталь
- Цвет ручки дверцы: нержавеющая сталь



BO 636 E20XG
Независимая духовка



- Электронный сенсорный программатор: IconLed
- Тип переключателей: утапливаемые

- Защитное покрытие нержавеющей стали от отпечатков Antifinger
- Очистка паром AquaClean
- Пиролитическая эмаль SilverMatte

- Дверца CompactDoor: 2 стекла + 1 термослой
- Плавное закрывание дверцы духовки GentleClose
- Система охлаждения: DC

- Телескопические направляющие: на 1-ом уровне
- Решетка
- Мелкий противень
- Глубокий противень

- Присоединительная мощность, кВт: **2,2**

- Габаритные размеры (в/ш/г), мм: **595/597/547**
- Монтажные размеры (в/ш/г), мм: **583/560/550**
- Цвет: нержавеющая сталь
- Цвет ручки дверцы: нержавеющая сталь



BO 636 E11X
Независимая духовка



Описание

- Электронный сенсорный программатор: IconLed
- Тип переключателей: утапливаемые

Очистка духовки

- Защитное покрытие нержавеющей стали от отпечатков Antifinger
- Очистка паром AquaClean
- Пиролитическая эмаль SilverMatte

Безопасность

- Дверца CompactDoor: 2 стекла + 1 термослой
- Плавное закрывание дверцы духовки GentleClose
- Система охлаждения: DC

Оборудование духовки

- Съемные направляющие
- Решетка
- Мелкий противень
- Глубокий противень

Подключение

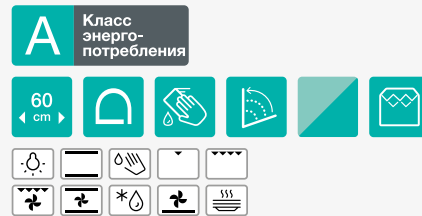
- Присоединительная мощность, кВт: **2,2**

Размеры, цвет

- Габаритные размеры (в/ш/г), мм: **595/597/547**
- Монтажные размеры (в/ш/г), мм: **583/560/550**
- Цвет: нержавеющая сталь
- Цвет ручки дверцы: нержавеющая сталь



BO 635 E31BG-2
Независимая духовка



Описание

- Электронный сенсорный программатор: IconLed
- Тип переключателей: утапливаемые
- Функции: Вариогриль

Очистка духовки

- Защитное покрытие нержавеющей стали от отпечатков Antifinger
- Очистка паром AquaClean
- Пиролитическая эмаль SilverMatte

Безопасность

- Дверца CompactDoor: 2 стекла + 1 термослой
- Плавное закрывание дверцы духовки GentleClose
- Система охлаждения: DC

Оборудование духовки

- Телескопические направляющие: на 2-х уровнях
- Решетка
- Мелкий противень
- Глубокий противень

Подключение

- Присоединительная мощность, кВт: **2,7**

Размеры, цвет

- Габаритные размеры (в/ш/г), мм: **595/597/547**
- Монтажные размеры (в/ш/г), мм: **583/560/550**
- Цвет: черный
- Цвет ручки дверцы: черный

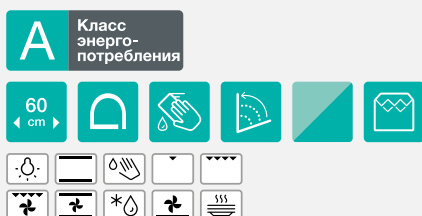
BO 635 E31XG-2

- Цвет: нержавеющая сталь
- Цвет ручки дверцы: нержавеющая сталь





BO 635 E20XG-M
Независимая духовка



Описание

- Электронный сенсорный программатор: IconLed
- Тип переключателей: утопленные
- Функции: Вариогриль

Очистка духовки

- Защитное покрытие нержавеющей стали от отпечатков Antifinger
- Очистка паром AquaClean
- Пиролитическая эмаль SilverMatte

Безопасность

- Дверца CompactDoor: 2 стекла + 1 термослой
- Плавное закрытие дверцы духовки GentleClose
- Система охлаждения: DC

Оборудование духовки

- Телескопические направляющие: на 1-ом уровне
- Решетка
- Мелкий противень
- Глубокий противень

Подключение

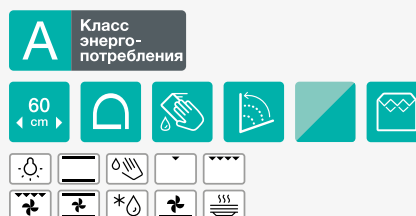
- Присоединительная мощность, кВт: **2,7**

Размеры, цвет

- Габаритные размеры (в/ш/г), мм: **595/597/547**
- Монтажные размеры (в/ш/г), мм: **583/560/550**
- Цвет: нержавеющая сталь
- Цвет ручки дверцы: нержавеющая сталь



BO 635 E20BG-M
Независимая духовка



- Электронный сенсорный программатор: IconLed
- Тип переключателей: утопленные
- Функции: Вариогриль

- Защитное покрытие нержавеющей стали от отпечатков Antifinger
- Очистка паром AquaClean
- Пиролитическая эмаль SilverMatte

- Дверца CompactDoor: 2 стекла + 1 термослой
- Плавное закрытие дверцы духовки GentleClose
- Система охлаждения: DC

- Телескопические направляющие: на 1-ом уровне
- Решетка
- Мелкий противень
- Глубокий противень

- Присоединительная мощность, кВт: **2,7**

- Габаритные размеры (в/ш/г), мм: **595/597/547**
- Монтажные размеры (в/ш/г), мм: **583/560/550**
- Цвет: черный
- Цвет ручки дверцы: черный

BO 635 E20WG-M

- Цвет: белый
- Цвет ручки дверцы: нержавеющая сталь



**BO 635 E20W-M**

- Цвет: белый
- Цвет ручки дверцы: нержавеющая сталь

**BO 635 E20X-M**

Независимая духовка

BO 635 E20X

Независимая духовка

A Класс энергопотребления
**Описание**

- Электронный сенсорный программатор: IconLed
- Тип переключателей: утапливаемые
- Функции: Вариогриль

A Класс энергопотребления


- Электронный сенсорный программатор: IconLed
- Тип переключателей: утапливаемые
- Функции: Вариогриль

Очистка духовки

- Защитное покрытие нержавеющей стали от отпечатков Antifinger
- Очистка паром AquaClean
- Пиролитическая эмаль SilverMatte

- Защитное покрытие нержавеющей стали от отпечатков Antifinger
- Очистка паром AquaClean
- Пиролитическая эмаль SilverMatte

Безопасность

- Дверца CompactDoor: 2 стекла + 1 термослой
- Плавное закрывание дверцы духовки GentleClose
- Система охлаждения: DC

- Дверца CompactDoor: 2 стекла + 1 термослой
- Плавное закрывание дверцы духовки GentleClose
- Система охлаждения: DC

Оборудование духовки

- Телескопические направляющие: на 1-ом уровне
- Решетка
- Мелкий противень
- Глубокий противень

- Телескопические направляющие: на 1-ом уровне
- Решетка
- Мелкий противень
- Глубокий противень

Подключение

- Присоединительная мощность, кВт: **2,7**

- Присоединительная мощность, кВт: **2,7**

Размеры, цвет

- Габаритные размеры (в/ш/г), мм: **595/597/547**
- Монтажные размеры (в/ш/г), мм: **583/560/550**
- Цвет: нержавеющая сталь
- Цвет ручки дверцы: нержавеющая сталь

- Габаритные размеры (в/ш/г), мм: **595/597/547**
- Монтажные размеры (в/ш/г), мм: **583/560/550**
- Цвет: нержавеющая сталь
- Цвет ручки дверцы: нержавеющая сталь

**BO 635 E20B**

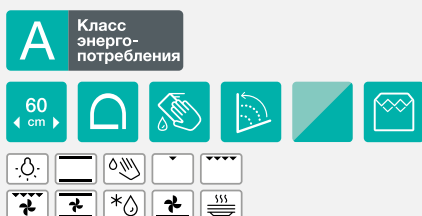
- Цвет: черный
- Цвет ручки дверцы: черный

**BO 635 E20B-2**

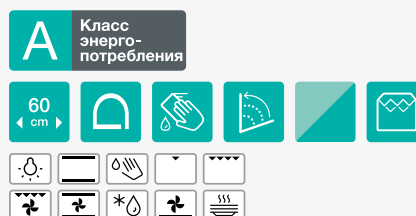
- Цвет: черный
- Цвет ручки дверцы: черный

**BO 635 E20W**

Независимая духовка

**BO 635 E20X-2**

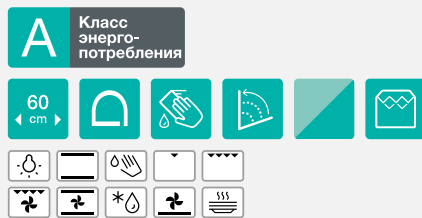
Независимая духовка



Описание	<ul style="list-style-type: none"> - Электронный сенсорный программатор: IconLed - Тип переключателей: утапливаемые - Функции: Вариогриль 	<ul style="list-style-type: none"> - Электронный сенсорный программатор: IconLed - Тип переключателей: утапливаемые - Функции: Вариогриль
Очистка духовки	<ul style="list-style-type: none"> - Защитное покрытие нержавеющей стали от отпечатков Antifinger - Очистка паром AquaClean - Пиролитическая эмаль SilverMatte 	<ul style="list-style-type: none"> - Защитное покрытие нержавеющей стали от отпечатков Antifinger - Очистка паром AquaClean - Пиролитическая эмаль SilverMatte
Безопасность	<ul style="list-style-type: none"> - Дверца CompactDoor: 2 стекла + 1 термослой - Плавное закрытие дверцы духовки GentleClose - Система охлаждения: DC 	<ul style="list-style-type: none"> - Дверца CompactDoor: 2 стекла + 1 термослой - Плавное закрытие дверцы духовки GentleClose - Система охлаждения: DC
Оборудование духовки	<ul style="list-style-type: none"> - Телескопические направляющие: на 1-ом уровне - Решетка - Мелкий противень - Глубокий противень 	<ul style="list-style-type: none"> - Телескопические направляющие: на 1-ом уровне - Решетка - Мелкий противень - Глубокий противень
Подключение	- Присоединительная мощность, кВт: 2,7	- Присоединительная мощность, кВт: 2,7
Размеры, цвет	<ul style="list-style-type: none"> - Габаритные размеры (в/ш/г), мм: 595/597/547 - Монтажные размеры (в/ш/г), мм: 583/560/550 - Цвет: белый - Цвет ручки дверцы: нержавеющая сталь 	<ul style="list-style-type: none"> - Габаритные размеры (в/ш/г), мм: 595/597/547 - Монтажные размеры (в/ш/г), мм: 583/560/550 - Цвет: нержавеющая сталь - Цвет ручки дверцы: нержавеющая сталь



BO 635 E11B
Независимая духовка

**Описание**

- Электронный сенсорный программатор: IconLed
- Тип переключателей: утапливаемые
- Функции: Вариогриль

Очистка духовки

- Очистка паром AquaClean
- Пиролитическая эмаль SilverMatte

Безопасность

- Дверца CompactDoor: 2 стекла + 1 термослой
- Плавное закрывание дверцы духовки GentleClose
- Система охлаждения: DC

Оборудование духовки

- Съёмные направляющие
- Решетка
- Мелкий противень
- Глубокий противень

Подключение

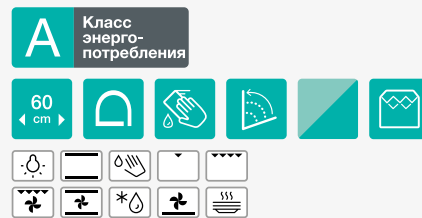
- Присоединительная мощность, кВт: **2,7**

Размеры, цвет

- Габаритные размеры (в/ш/г), мм: **595/597/547**
- Монтажные размеры (в/ш/г), мм: **583/560/550**
- Цвет: черный
- Цвет ручки дверцы: черный



BO 635 E11W
Независимая духовка

**Описание**

- Электронный сенсорный программатор: IconLed
- Тип переключателей: утапливаемые
- Функции: Вариогриль

Очистка духовки

- Очистка паром AquaClean
- Пиролитическая эмаль SilverMatte

Безопасность

- Дверца CompactDoor: 2 стекла + 1 термослой
- Плавное закрывание дверцы духовки GentleClose
- Система охлаждения: DC

Оборудование духовки

- Съёмные направляющие
- Решетка
- Мелкий противень
- Глубокий противень

Подключение

- Присоединительная мощность, кВт: **2,7**

Размеры, цвет

- Габаритные размеры (в/ш/г), мм: **595/597/547**
- Монтажные размеры (в/ш/г), мм: **583/560/550**
- Цвет: белый
- Цвет ручки дверцы: нержавеющая сталь

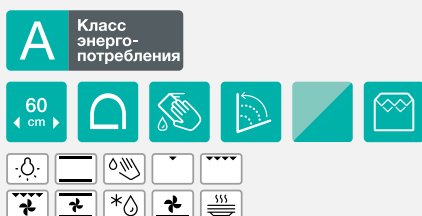
BO 635 E11X

- Цвет: нержавеющая сталь
- Цвет ручки дверцы: нержавеющая сталь





BO 635 E11XK
Независимая духовка



Описание

- Электронный сенсорный программатор: IconLed
- Тип переключателей: стандартные
- Функции: Вариогриль

Очистка духовки

- Защитное покрытие нержавеющей стали от отпечатков Antifinger
- Очистка паром AquaClean
- Пиролитическая эмаль SilverMatte

Безопасность

- Дверца CompactDoor: 2 стекла + 1 термослой
- Плавное закрытие дверцы духовки GentleClose
- Система охлаждения: DC

Оборудование духовки

- Съёмные направляющие
- Решетка
- Мелкий противень
- Глубокий противень

Подключение

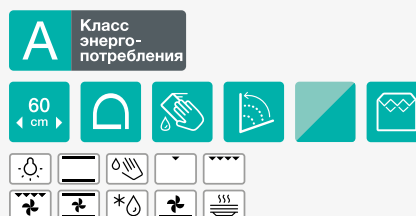
- Присоединительная мощность, кВт: **2,7**

Размеры, цвет

- Габаритные размеры (в/ш/г), мм: **595/597/547**
- Монтажные размеры (в/ш/г), мм: **583/560/550**
- Цвет: нержавеющая сталь
- Цвет ручки дверцы: нержавеющая сталь



BO 635 E11BK-2
Независимая духовка



- Электронный сенсорный программатор: IconLed
- Тип переключателей: стандартные
- Функции: Вариогриль

- Очистка паром AquaClean
- Пиролитическая эмаль SilverMatte

- Дверца CompactDoor: 2 стекла + 1 термослой
- Плавное закрытие дверцы духовки GentleClose
- Система охлаждения: DC

- Съёмные направляющие
- Многофункциональная решетка
- Мелкий противень
- Глубокий противень

- Присоединительная мощность, кВт: **2,7**

- Габаритные размеры (в/ш/г), мм: **595/597/547**
- Монтажные размеры (в/ш/г), мм: **583/560/550**
- Цвет: черный
- Цвет ручки дверцы: черный

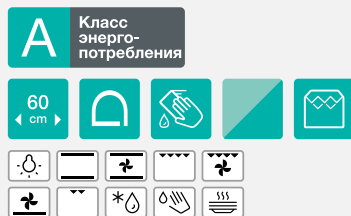
BO 635 E11XK-2

- Цвет: нержавеющая сталь
- Цвет ручки дверцы: нержавеющая сталь





BO 625 E10WG
Независимая духовка



Описание

- Механический таймер с функцией отключения
- Тип переключателей: утапливаемые
- Функции: Вариогриль

Очистка духовки

- Очистка паром AquaClean
- Пиролитическая эмаль SilverMatte

Безопасность

- Дверца CompactDoor: 2 стекла + 1 термослой
- Система охлаждения: DC

Оборудование духовки

- Съемные направляющие
- Решетка
- Мелкий противень
- Глубокий противень

Подключение

- Присоединительная мощность, кВт: **2,7**

Размеры, цвет

- Габаритные размеры (в/ш/г), мм: **595/597/547**
- Монтажные размеры (в/ш/г), мм: **583/560/550**
- Цвет: белый
- Цвет ручки дверцы: нержавеющая сталь

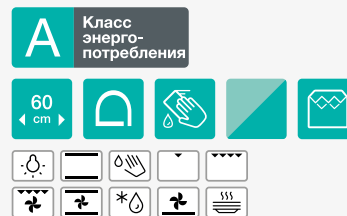


BO 615 E20BG-M

- Цвет: черный
- Цвет ручки дверцы: черный



BO 615 E20XG-M
Независимая духовка



- Тип переключателей: утапливаемые
- Функции: Вариогриль

- Защитное покрытие нержавеющей стали от отпечатков Antifinger
- Очистка паром AquaClean
- Пиролитическая эмаль SilverMatte

- Дверца CompactDoor: 2 стекла + 1 термослой
- Система охлаждения: DC

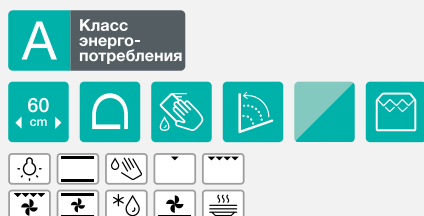
- Телескопические направляющие: на 1-ом уровне
- Решетка
- Мелкий противень
- Глубокий противень

- Присоединительная мощность, кВт: **2,7**

- Габаритные размеры (в/ш/г), мм: **595/597/547**
- Монтажные размеры (в/ш/г), мм: **583/560/550**
- Цвет: нержавеющая сталь
- Цвет ручки дверцы: нержавеющая сталь



BO 615 E10MG
Независимая духовка

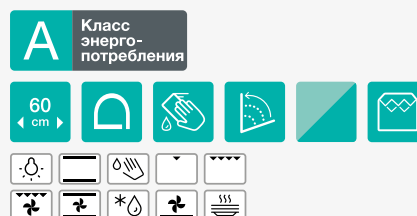


Описание

- Тип переключателей: утапливаемые
- Функции: Вариогриль



BO 615 E10X
Независимая духовка



- Тип переключателей: утапливаемые
- Функции: Вариогриль

Очистка духовки	<ul style="list-style-type: none"> - Защитное покрытие нержавеющей стали от отпечатков Antifinger - Очистка паром AquaClean - Пиролитическая эмаль SilverMatte 	<ul style="list-style-type: none"> - Защитное покрытие нержавеющей стали от отпечатков Antifinger - Очистка паром AquaClean - Пиролитическая эмаль SilverMatte
Безопасность	<ul style="list-style-type: none"> - Дверца CompactDoor: 2 стекла + 1 термослой - Система охлаждения: DC 	<ul style="list-style-type: none"> - Дверца CompactDoor: 2 стекла + 1 термослой - Система охлаждения: DC
Оборудование духовки	<ul style="list-style-type: none"> - Съемные направляющие - Решетка - Мелкий противень - Глубокий противень 	<ul style="list-style-type: none"> - Съемные направляющие - Решетка - Мелкий противень - Глубокий противень
Подключение	<ul style="list-style-type: none"> - Присоединительная мощность, кВт: 2,7 	<ul style="list-style-type: none"> - Присоединительная мощность, кВт: 2,7
Размеры, цвет	<ul style="list-style-type: none"> - Габаритные размеры (в/ш/г), мм: 595/597/547 - Монтажные размеры (в/ш/г), мм: 583/560/550 - Цвет: нержавеющая сталь - Цвет ручки дверцы: нержавеющая сталь 	<ul style="list-style-type: none"> - Габаритные размеры (в/ш/г), мм: 595/597/547 - Монтажные размеры (в/ш/г), мм: 583/560/550 - Цвет: нержавеющая сталь - Цвет ручки дверцы: нержавеющая сталь

ТАЛАНТЛИВАЯ ПОМОЩНИЦА

Микроволновые печи

Микроволновая печь — незаменимый инструмент на современной кухне. Она позволяет готовить вкусную и здоровую пищу, не тратя на это много времени. Передовые технологии обеспечивают равномерное оттаивание и подогрев продуктов.

Кроме того, наши микроволновые печи — одни из самых больших на рынке с объемом 50 литров — позволяют готовить на гриле и с помощью конвекции, как в обычной духовке. Это — стильные бытовые приборы, которые полностью сочетаются с остальной линейкой встраиваемой техники Gorenje.







Инверторная технология

Деликатное приготовление вкуснейших блюд с помощью микроволн

Инверторная технология распределяет энергию более равномерно в отличие от импульсной. В результате продукты сохраняют свою структуру, витамины и минералы. Преимущества равномерного распределения энергии особенно очевидны при разогреве продуктов, размораживании и при нагреве жидкостей. Общее время приготовления в микроволновой печи сокращается, что снижает потребление энергии.



Технология Stirrer

Место для противней любого размера

Технология Stirrer позволяет устанавливать в микроволновую печь противни стандартного размера. Духовка используется по всей ширине, поэтому можно забыть о привычных для микроволновок вращающихся тарелках и неравномерном нагреве. Усовершенствованная система равномерно распределяет микроволны, поэтому пища однородно нагревается, и недодготовленных или передержанных областей не остается. Технология Stirrer доступна как в комбинированных, так и в стандартных микроволновых печах.



Многофункциональное использование

Компактные multifunctional духовки с функцией СВЧ позволяют сочетать любые из трех режимов приготовления. С правильной комбинацией можно быстрее приготовить даже самые сложные блюда. Конвекционный нагрев можно использовать для традиционного приготовления блюд на трех уровнях одновременно. В комбинации с микроволнами и грилем конвекция значительно расширяет ваши возможности и позволяет существенно сократить время приготовления. Более того, гриль позволяет добиться особенно хрустящей корочки на блюдах.



AquaClean

Благодаря новой эмали в новых духовках Gorenje значительно улучшилась эффективность функции AquaClean. Налейте пол-литра воды в противень и оставьте на полчаса, включив программу AquaClean. Загрязнения на внутренних стенках духовки размякнут, и их можно будет протереть влажной тряпкой, практически не затрачивая усилий.



Сплошное застекление дверцы

Внутренняя сторона дверцы имеет сплошное застекление без рамки и отверстий, где могла бы скапливаться грязь. Внутренние стекла, как и саму дверцу, можно легко снять, очистить и без труда установить на место. Все это существенно упрощает очистку.





SmartDisplay

Удобный цифровой дисплей

Элегантный и наглядный цифровой дисплей позволяет полностью контролировать процесс приготовления в соответствии с выбранными функциями. На дисплее отображается время, оставшееся до конца программы, и выбранный режим нагрева.



Быстрый старт

Полезная функция для подогрева блюд

Вы особенно оцените функцию «Быстрый старт», когда с нетерпением будете ждать свой обед: ведь она позволяет быстро подогреть пищу нажатием всего на одну кнопку.



Размораживание

Простая и эффективная разморозка

Микроволновые печи Gorenje оснащены функцией эффективной разморозки, которая позволяет быстро и равномерно размораживать любые продукты.



TouchControl

Сенсорное управление

Современная технология обеспечивает простое и понятное управление печью всего простым прикосновением. Микроволновку можно заблокировать для предотвращения случайного использования. Гладкая панель управления создает элегантный внешний вид и сводит очистку к минимуму.



Гриль

Самый быстрый способ получения хрустящей корочки

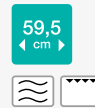
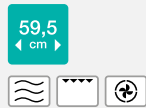
Наличие гриля позволяет добиться особенно румяной корочки на блюдах. Комбинируя гриль с микроволнами, можно ускорить приготовление. По истечении половины времени печь предупреждает звуковым сигналом, что продукты необходимо перевернуть для более равномерного приготовления.





BM 251 S7XG Встраиваемая
микроволновая печь с грилем и конвекцией

BM 171 A4XG Встраиваемая
микроволновая печь с грилем



Описание

- Тип управления: сенсорное
- Материал рабочей камеры: нержавеющая сталь
- Объем: **25 л**
- Мощность микроволн: **900 Вт**
- Мощность гриля: **1100 Вт**
- Мощность конвекции: **2500 Вт**

- Тип управления: электронное
- Сенсорное управление + центральный переключатель выбора настроек
- Материал рабочей камеры: нержавеющая сталь
- Объем: **17 л**
- Мощность микроволн: **700 Вт**
- Мощность гриля: **1000 Вт**

Функции

- Количество уровней мощности микроволн: 9
- Комбинированные режимы приготовления: 4
- Автоматические режимы приготовления: 10
- Автоматическое размораживание
- Поэтапное приготовление
- Быстрый старт

- Количество уровней мощности микроволн: 7
- Комбинированные режимы приготовления: 2
- Автоматические режимы приготовления: 8
- Автоматическое размораживание
- Поэтапное приготовление
- Быстрый старт

Безопасность

- Блокировка работы при открытой дверце
- Блокировка от детей
- Защитный выключатель

- Блокировка работы при открытой дверце
- Блокировка от детей
- Защитный выключатель

Принадлежности

- Освещение
- Стеклопанель поворотного стола, мм: **275**
- Решетка для гриля

- Освещение
- Стеклопанель поворотного стола, мм: **245**
- Решетка для гриля

Подключение

- Присоединительная мощность, Вт: **1450**

- Присоединительная мощность, Вт: **1050**

Размеры, цвет

- Габаритные размеры (в/ш/г), мм: **388 × 595 × 470**
- Монтажные размеры (в/ш/г), мм: **380 × 567 × 430**
- Цвет: нержавеющая сталь

- Габаритные размеры (в/ш/г), мм: **388 × 595 × 320**
- Монтажные размеры (в/ш/г), мм: **380 × 567 × 430**
- Цвет: нержавеющая сталь



BM 171 E2XG

Встраиваемая микроволновая печь с грилем

BM 171 E2X

Встраиваемая микроволновая печь с грилем

59,5
cm



- Описание**
- Тип управления: механическое
Стандартные переключатели
 - Материал рабочей камеры: нержавеющая сталь
 - Объем: **17 л**
 - Мощность микроволн: **700 Вт**
 - Мощность гриля: **1000 Вт**

59,5
cm



- Описание**
- Тип управления: механическое
Стандартные переключатели
 - Материал рабочей камеры: нержавеющая сталь
 - Объем: **17 л**
 - Мощность микроволн: **700 Вт**
 - Мощность гриля: **1000 Вт**

- Функции**
- Количество уровней мощности микроволн: 5
 - Комбинированные режимы приготовления: 3
 - Размораживание
 - Таймер: до 35 мин.

- Функции**
- Количество уровней мощности микроволн: 5
 - Комбинированные режимы приготовления: 3
 - Размораживание
 - Таймер: до 35 мин.

- Безопасность**
- Блокировка работы при открытой дверце
 - Защитный выключатель

- Безопасность**
- Блокировка работы при открытой дверце
 - Защитный выключатель

- Принадлежности**
- Освещение
 - Стеклопанель тарелка поворотного стола, мм: **245**
 - Решетка для гриля

- Принадлежности**
- Освещение
 - Стеклопанель тарелка поворотного стола, мм: **245**
 - Решетка для гриля

- Подключение**
- Присоединительная мощность, Вт: **1050**

- Подключение**
- Присоединительная мощность, Вт: **1050**

- Размеры, цвет**
- Габаритные размеры (в/ш/г), мм: **388 × 595 × 320**
 - Монтажные размеры (в/ш/г), мм: **380 × 567 × 430**
 - Цвет: нержавеющая сталь

- Размеры, цвет**
- Габаритные размеры (в/ш/г), мм: **384 × 595 × 319**
 - Монтажные размеры (в/ш/г), мм: **380 × 567 × 430**
 - Цвет: нержавеющая сталь

ПРЕВОСХОД- НЫЙ ВКУС

Варочные панели

Мы все хотим готовить, как настоящие шеф-повара, удивлять своих гостей кулинарными шедеврами и заботиться о здоровом питании для своей семьи. Обычно для этого требуются специальные знания или профессиональное оборудование. Варочные панели Gorenje — простые в использовании приборы, с которыми отличный результат гарантирован. Индукционные, Hi-Light и газовые варочные панели оснащены функциями, которые значительно упрощают приготовление.





Индукционная панель IQcook

«Умное» приготовление

Индукционная панель IQcook благодаря взаимодействию между сенсором IQ и датчику под стеклокерамикой может готовить полностью автоматически. Беспроводное соединение между посудой и панелью фактически контролирует процесс, обеспечивая полностью автоматическое приготовление.



на 80% быстрее

на 40% больше экономии энергии

100% здоровое питание

100% сенсорное управление

100% автоматическое приготовление



IQsteam: приготовление на пару

Витамины сохраняются

Приготовление с небольшим количеством воды сохраняет витамины, минералы и натуральный цвет овощей. Хотите верить, хотите нет, но для приготовления 1 килограмма овощей нужно всего 50 миллилитров воды.



IQpro: медленное приготовление

Кулинарный марафон? Проще некуда!

IQpro — простой способ приготовления блюд, требующих длительной и медленной варки при постоянной низкой температуре. Идеально для приготовления таких блюд, как гуляш.



IQroast: пошивование

Точная температура

IQroast предупреждает переваривание, постоянно поддерживая температуру в диапазоне между 71° и 85°C. Продукты сохраняют естественный цвет, вкус и сочность. Теперь яйца бенедикт можно приготовить дома.



IQgrill: гриль

Барбекю круглый год

С IQgrill готовить на гриле невероятно просто — даже с небольшим количеством масла или вообще без него. Попробуйте самое вкусное и здоровое барбекю!



IQboil: приготовление с большим количеством воды

Ни одна капля не убежит

Сильное кипение и постоянную температуру можно поддерживать, не дав убежать ни одной капле воды на варочную панель. Можно расслабиться и посмотреть телевизор, ведь ваша кухня под контролем и в полном порядке.

Индукционные варочные панели

Индукционные варочные панели работают в два раза быстрее, чем газовые, более экономичны и безопасны. При индукционном приготовлении тепло образуется непосредственно в дне посуды, конфорка нагревается не больше, чем сама посуда. На индукционной варочной панели гораздо легче растапливать шоколад, готовить соусы и другие деликатные блюда: с помощью сенсоров вы быстро устанавливаете необходимую мощность нагрева, и конфорки мгновенно реагируют на изменения, поэтому пища не убегает и не пригорает.

Быстро и экономично

Время нагрева 2 литров воды от 15° до 90°C

Индукция Gorenje с функцией PowerBoost Supreme	4,2 минуты
Индукция Gorenje с функцией PowerBoost	5,7 минут
Индукция	7,1 минут
HiLight	10 минут



PowerBoost Supreme

Не волнуйтесь, если времени мало

Инновационная функция PowerBoost Supreme предусмотрена в лучших моделях индукционных панелей Gorenje. Скорость нагрева с ее помощью значительно увеличивается. Два литра воды можно вскипятить всего за 4,2 минуты, а это очень экономит время.



PowerZone

Больше мощности на Hi-Light

Мы также решили улучшить характеристики варочных панелей Hi-Light. Эта функция увеличивает подачу мощности на конфорку на 25%, что позволяет готовить быстрее и с меньшими затратами электроэнергии.



ХrandZone: большая зона нагрева

Площадь нагрева XXL — для грандиозных результатов

ХrandZone позволяет готовить, используя практически всю поверхность варочной панели. При активации функции четыре обычные конфорки объединяются в две большие зоны нагрева, на которые можно ставить большие кастрюли или сразу несколько маленьких. Если панель оборудована двумя зонами ХrandZone, то вы можете включить всего одну, а остальными конфорками пользоваться в обычном режиме, без объединения.



BridgeZone: объединяемые конфорки

Простое решение для больших кастрюль

Индукционная панель с двумя объединяемыми конфорками упрощает приготовление в большой посуде. Идеально подходит для приготовления рыбы с рисом и овощами.



FishZone: овальная конфорка

Удобно для большой посуды

Некоторые модели варочных панелей Hi-Light оборудуются специальными конфорками FishZone, которые позволяют готовить в большой или овальной посуде.



VoilControl: автоматика приготовления

Функция VoilControl обеспечивает автоматическую регулировку мощности нагрева конфорок. Некоторое время конфорка работает с максимальной мощностью, а затем автоматически переключается на заранее установленную вами степень нагрева для основного приготовления.



Таймер

Таймер обратного отсчета можно установить до 99 минут. Если вы по опыту знаете оптимальное время приготовления определенного блюда, включите таймер, и варочная панель отключится автоматически по истечении заданного времени. Звуковой сигнал оповестит, что блюдо готово.



Stop&Go

С функцией Stop&Go можно в любой момент приостановить приготовление и затем возобновить его с теми же настройками, как они были до паузы.



ChildLock: защитная блокировка

Функция ChildLock отлично подходит для тех, у кого есть дети. Никогда не было так безопасно оставлять их на кухне без присмотра, так как ChildLock не позволяет включить или сбросить какие-либо параметры.



StayWarm: подогрев

Функция StayWarm поддерживает температуру приготовленных блюд на оптимальном уровне — 70°C. С любовью приготовленные блюда сохраняют свой вкус и температуру, если их нужно подать на стол позже.



SoftMelt: растапливание

Программа SoftMelt медленно растапливает шоколад и сливочное масло при постоянной температуре 42°C, не давая продуктам подгореть.



Газовые панели

Инновационные газовые панели Gorenje оптимизируют управление пламенем, позволяя ускорить приготовление и эффективно расходовать газ. Благодаря особой конструкции смешивание газа с воздухом происходит до

его поступления к форсункам. Воздушно-газовая смесь получается более оптимальной, чем в обычных конфорках, поэтому значительно возрастает эффективность расхода газа и контроль за пламенем.



Высокоэффективные газовые конфорки

Большая мощность газа

Все модели новых газовых панелей Gorenje оснащены усовершенствованными газовыми конфорками с эффективностью больше на 10%.



Конфорка вок

Настоящий вкус азиатской кухни у вас дома

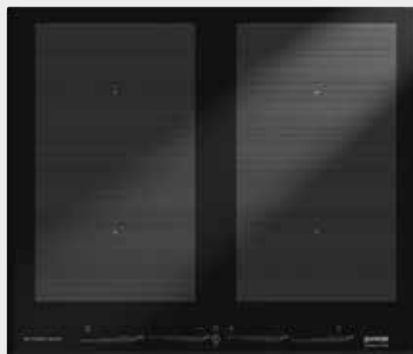
Мощная трехконтурная конфорка вок делает приготовление блюд азиатской кухни простым и доступным для каждого. Некоторые модели оборудованы специальной подставкой, которая позволяет готовить в сковороде вок с круглым дном.



Решетка-подставка под турку

Незаменима в утренней суете

Новым конструктивным дополнением к газовым панелям является чрезвычайно практичная решетка-подставка под турку, которая идеально подходит для посуды малого диаметра.



IQ 634 USC

Независимая индукционная варочная панель

IS 677 USC

Независимая индукционная варочная панель



Варочная поверхность

- Стеклокерамика
- Сенсорное управление
- Сенсор плавного контроля SliderTouch
- Конфорки: 4 индукционные
- Передняя левая, мм//кВт: 185//1,4 (SuperPowerBoost = 2)
- Задняя левая, мм//кВт: 165//1,2 (PowerBoost = 1,4)
- Передняя правая, мм//кВт: 165//1,2 (PowerBoost = 1,4)
- Задняя правая, мм//кВт: 205//2 (PowerBoost = 2,3)

- Стеклокерамика
- Сенсорное управление
- Сенсоры плавного контроля SliderTouch
- Конфорки: 4 индукционные
- Передняя левая, мм//кВт: 190x220//2,3 (PowerBoost = 3,7)
- Задняя левая, мм//кВт: 190x220//2,3 (PowerBoost = 3,7)
- Передняя правая, мм//кВт: 190x220//2,3 (PowerBoost = 3,7)
- Задняя правая, мм//кВт: 190x220//2,3 (PowerBoost = 3,7)

Индикация

- Количество дисплеев: 4
- Индикация остаточного тепла для каждой конфорки

- Количество дисплеев: 4
- Индикация остаточного тепла для каждой конфорки

Функции

- Автоматика приготовления
- Количество таймеров: 4
- Функция Stop&Go
- Функция подогрева
- Функция оттаивания замороженных продуктов
- Функция PowerBoost: на каждой конфорке

- Автоматика приготовления
- Количество таймеров: 4
- Функция подогрева
- Функция оттаивания замороженных продуктов
- Функция PowerBoost: на каждой конфорке
- Функция объединения конфорок

Программы IQcook

- Приготовление с большим количеством воды: 1 режим
- Медленное приготовление: 2 режима
- Приготовление на пару
- Гриль: 3 степени приготовления
- Поширивание

Безопасность

- Защита от выкипания SmartSense
- Блокировка от детей

- Блокировка от детей

Подключение

- Присоединительная мощность — эл., кВт: **7,1**

- Присоединительная мощность — эл., кВт: **7,4**

Размеры, цвет

- Габаритные размеры (в/ш/г), мм: **56/600/510**
- Монтажные размеры (в/ш/г), мм: **52/560/490**
- Обработка края: шлифованные края
- Цвет: черный

- Габаритные размеры (в/ш/г), мм: **49/600/510**
- Монтажные размеры (в/ш/г), мм: **48/560/490**
- Обработка края: шлифованные края
- Цвет: черный



IS 656 USC

Независимая индукционная варочная панель



Варочная поверхность

- Стеклокерамика
- Сенсорное управление
- Сенсор плавного контроля SliderTouch
- Конфорки: 4 индукционные
- Передняя левая, мм/кВт: 200x200//1,8 (PowerBoost = 3)
- Задняя левая, мм/кВт: 200x200//1,8 (PowerBoost = 3)
- Передняя правая, мм/кВт: 200x200//1,8 (PowerBoost = 3)
- Задняя правая, мм/кВт: 200x200//1,8 (PowerBoost = 3)

Индикация

- Количество дисплеев: 4
- Индикация остаточного тепла для каждой конфорки

Функции

- Количество таймеров: 4
- Функция подогрева
- Функция PowerBoost: на каждой конфорке
- Функция объединения конфорок

Безопасность

- Блокировка от детей

Подключение

- Присоединительная мощность — эл., кВт: **7,2**

Размеры, цвет

- Габаритные размеры (в/ш/г), мм: **60/600/510**
- Монтажные размеры (в/ш/г), мм: **50/560/490**
- Обработка края: шлифованные края
- Цвет: черный



IS 656 X

Независимая индукционная варочная панель



- Стеклокерамика
- Сенсорное управление
- Сенсор плавного контроля SliderTouch
- Конфорки: 4 индукционные
- Передняя левая, мм/кВт: 200x200//1,8 (PowerBoost = 3)
- Задняя левая, мм/кВт: 200x200//1,8 (PowerBoost = 3)
- Передняя правая, мм/кВт: 200x200//1,8 (PowerBoost = 3)
- Задняя правая, мм/кВт: 200x200//1,8 (PowerBoost = 3)

Индикация

- Количество дисплеев: 4
- Индикация остаточного тепла для каждой конфорки

Функции

- Количество таймеров: 4
- Функция подогрева
- Функция PowerBoost: на каждой конфорке
- Функция объединения конфорок

Безопасность

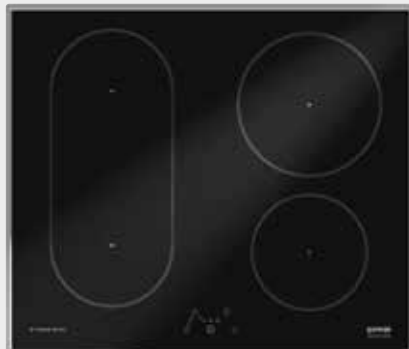
- Блокировка от детей

Подключение

- Присоединительная мощность — эл., кВт: **7,2**

Размеры, цвет

- Габаритные размеры (в/ш/г), мм: **62/600/515**
- Монтажные размеры (в/ш/г), мм: **50/560/490**
- Обработка края: рамка
- Цвет: черный
- Цвет рамки: нержавеющая сталь



IS 655 USC

Независимая индукционная варочная панель

IT 635 X

Независимая индукционная варочная панель



Варочная поверхность

- Стеклокерамика
- Сенсорное управление
- Сенсор плавного контроля SliderTouch
- Конфорки: 4 индукционные
- Передняя левая, мм/кВт: 200x200//1,8 (PowerBoost = 3)
- Задняя левая, мм/кВт: 200x200//1,8 (PowerBoost = 3)
- Передняя правая, мм/кВт: 200x200//1,8 (PowerBoost = 3)
- Задняя правая, мм/кВт: 200x200//1,8 (PowerBoost = 3)

- Стеклокерамика
- Сенсорное управление
- Конфорки: 4 индукционные
- Передняя левая, мм/кВт: 185//1,4 (SuperPowerBoost = 2)
- Задняя левая, мм/кВт: 165//1,2 (PowerBoost = 1,4)
- Передняя правая, мм/кВт: 165//1,2 (PowerBoost = 1,4)
- Задняя правая, мм/кВт: 205//2 (PowerBoost = 2,3)

Индикация

- Количество дисплеев: 4
- Индикация остаточного тепла для каждой конфорки

- Количество дисплеев: 4
- Индикация остаточного тепла для каждой конфорки

Функции

- Количество таймеров: 4
- Функция подогрева
- Функция PowerBoost: на каждой конфорке
- Функция объединения конфорок

- Количество таймеров: 4
- Функция PowerBoost: на каждой конфорке
- Функция объединения конфорок

Безопасность

- Блокировка от детей

- Блокировка от детей

Подключение

- Присоединительная мощность — эл., кВт: **7,2**

- Присоединительная мощность — эл., кВт: **7,1**

Размеры, цвет

- Габаритные размеры (в/ш/г), мм: **60/600/510**
- Монтажные размеры (в/ш/г), мм: **50/560/490**
- Обработка края: шлифованные края
- Цвет: черный

- Габаритные размеры (в/ш/г), мм: **63/600/515**
- Монтажные размеры (в/ш/г), мм: **56/560/490**
- Обработка края: рамка
- Цвет: черный
- Цвет рамки: нержавеющая сталь



IT 635 SC

Независимая индукционная варочная панель



Варочная поверхность

- Стеклокерамика
- Сенсорное управление
- Конфорки: 4 индукционные
- Передняя левая, мм/кВт: 185//1,4 (SuperPowerBoost = 2)
- Задняя левая, мм/кВт: 165//1,2 (PowerBoost = 1,4)
- Передняя правая, мм/кВт: 165//1,2 (PowerBoost = 1,4)
- Задняя правая, мм/кВт: 205//2 (PowerBoost = 2,3)



IT 614 X

Независимая индукционная варочная панель



- Стеклокерамика
- Сенсорное управление
- Конфорки: 4 индукционные
- Передняя левая, мм/кВт: 185//1,4 (SuperPowerBoost = 1,9)
- Задняя левая, мм/кВт: 165//1,2 (PowerBoost = 1,4)
- Передняя правая, мм/кВт: 165//1,2 (PowerBoost = 1,4)
- Задняя правая, мм/кВт: 205//1,9 (PowerBoost = 2,1)

Индикация	- Количество дисплеев: 4 - Индикация остаточного тепла для каждой конфорки	- Количество дисплеев: 4 - Индикация остаточного тепла для каждой конфорки
Функции	- Количество таймеров: 4 - Функция PowerBoost: на каждой конфорке - Функция объединения конфорок	- Количество таймеров: 4 - Функция PowerBoost: на каждой конфорке
Безопасность	- Блокировка от детей	- Блокировка от детей
Подключение	- Присоединительная мощность — эл., кВт: 7,1	- Присоединительная мощность — эл., кВт: 6,8
Размеры, цвет	- Габаритные размеры (в/ш/г), мм: 63/600/515 - Монтажные размеры (в/ш/г), мм: 56/560/490 - Обработка края: без рамки - Цвет: черный - Цвет рамки: нержавеющая сталь	- Габаритные размеры (в/ш/г), мм: 57/600/515 - Монтажные размеры (в/ш/г), мм: 50/560/490 - Обработка края: рамка - Цвет: черный - Цвет рамки: нержавеющая сталь



IT 614 CSC

Независимая индукционная варочная панель

IT 614 SC

Независимая индукционная варочная панель



Варочная поверхность

- Стеклокерамика
- Сенсорное управление
- Конфорки: 4 индукционные
- Передняя левая, мм/кВт: 185//1,4 (SuperPowerBoost = 1,9)
- Задняя левая, мм/кВт: 165//1,2 (PowerBoost = 1,4)
- Передняя правая, мм/кВт: 165//1,2 (PowerBoost = 1,4)
- Задняя правая, мм/кВт: 205//1,9 (PowerBoost = 2,1)

- Стеклокерамика
- Сенсорное управление
- Конфорки: 4 индукционные
- Передняя левая, мм/кВт: 185//1,4 (SuperPowerBoost = 1,9)
- Задняя левая, мм/кВт: 165//1,2 (PowerBoost = 1,4)
- Передняя правая, мм/кВт: 165//1,2 (PowerBoost = 1,4)
- Задняя правая, мм/кВт: 205//1,9 (PowerBoost = 2,1)

Индикация

- Количество дисплеев: 4
- Индикация остаточного тепла для каждой конфорки

- Количество дисплеев: 4
- Индикация остаточного тепла для каждой конфорки

Функции

- Количество таймеров: 4
- Функция PowerBoost: на каждой конфорке

- Количество таймеров: 4
- Функция PowerBoost: на каждой конфорке

Безопасность

- Блокировка от детей

- Блокировка от детей

Подключение

- Присоединительная мощность — эл., кВт: **6,8**

- Присоединительная мощность — эл., кВт: **6,8**

Размеры, цвет

- Габаритные размеры (в/ш/г), мм: **55/595/510**
- Монтажные размеры (в/ш/г), мм: **50/560/490**
- Обработка края: шлифованный передний край
- Цвет: черный

- Габаритные размеры (в/ш/г), мм: **55/595/510**
- Монтажные размеры (в/ш/г), мм: **50/560/490**
- Обработка края: без рамки
- Цвет: черный



ECS 693 USC

Независимая электрическая варочная панель

ECT 693 CSC

Независимая электрическая варочная панель



Варочная поверхность

- Стеклокерамика
- Сенсорное управление
- Сенсор плавного контроля SliderTouch
- Конфорки: 4 Hi-Light
- Передняя левая, мм//кВт: 210//2,1/3
- Задняя левая, мм//кВт: 145//1,2
- Передняя правая, мм//кВт: 145//1,2
- Задняя правая, мм//кВт: 170x265//2,4

- Стеклокерамика
- Сенсорное управление
- Конфорки: 4 Hi-Light
- Передняя левая, мм//кВт: 210//2,1/3
- Задняя левая, мм//кВт: 145//1,2
- Передняя правая, мм//кВт: 145//1,2
- Задняя правая, мм//кВт: 170x265//2,4

Индикация	<ul style="list-style-type: none"> - Количество дисплеев: 4 - Индикация остаточного тепла для каждой конфорки 	<ul style="list-style-type: none"> - Количество дисплеев: 4 - Двухпозиционный индикатор остаточного тепла для каждой конфорки
Функции	<ul style="list-style-type: none"> - Автоматика приготовления - Количество таймеров: 4 - Функция PowerZone: на передней левой конфорке 	<ul style="list-style-type: none"> - Автоматика приготовления - Количество таймеров: 4 - Функция Stop&Go - Функция подогрева - Функция PowerZone: на передней левой конфорке
Безопасность	<ul style="list-style-type: none"> - Блокировка от детей 	<ul style="list-style-type: none"> - Блокировка от детей
Подключение	<ul style="list-style-type: none"> - Присоединительная мощность — эл., кВт: 6,9 	<ul style="list-style-type: none"> - Присоединительная мощность — эл., кВт: 6,6
Размеры, цвет	<ul style="list-style-type: none"> - Габаритные размеры (в/ш/г), мм: 47/600/510 - Монтажные размеры (в/ш/г), мм: 45/560/490 - Обработка края: шлифованные края - Цвет: черный 	<ul style="list-style-type: none"> - Габаритные размеры (в/ш/г), мм: 56/595/510 - Монтажные размеры (в/ш/г), мм: 50/560/490 - Обработка края: шлифованный передний край - Цвет: черный



ECS 620 USC

Независимая электрическая варочная панель

ECT 680 CSC

Независимая электрическая варочная панель



Варочная поверхность

- Стеклокерамика
- Сенсорное управление
- Сенсор плавного контроля SliderTouch
- Конфорки: 4 Hi-Light
- Передняя левая, мм//кВт: 210/120//2,2
- Задняя левая, мм//кВт: 145//1,2
- Передняя правая, мм//кВт: 145//1,2
- Задняя правая, мм//кВт: 170x265//2,4

- Стеклокерамика
- Сенсорное управление
- Конфорки: 4 Hi-Light
- Передняя левая, мм//кВт: 210/175/120//2,3
- Задняя левая, мм//кВт: 145//1,2
- Передняя правая, мм//кВт: 145//1,2
- Задняя правая, мм//кВт: 170x265//2,4

Индикация

- Количество дисплеев: 4
- Индикация остаточного тепла для каждой конфорки

- Количество дисплеев: 4
- Двухпозиционный индикатор остаточного тепла для каждой конфорки

Функции

- Автоматика приготовления
- Количество таймеров: 4

- Автоматика приготовления
- Количество таймеров: 4
- Функция Stop&Go
- Функция подогрева

Безопасность

- Блокировка от детей

- Блокировка от детей

Подключение

- Присоединительная мощность — эл., кВт: 7

- Присоединительная мощность — эл., кВт: 7,1

Размеры, цвет

- Габаритные размеры (в/ш/г), мм: 47/600/510
- Монтажные размеры (в/ш/г), мм: 45/560/490
- Обработка края: шлифованные края
- Цвет: черный

- Габаритные размеры (в/ш/г), мм: 54/595/510
- Монтажные размеры (в/ш/г), мм: 50/560/490
- Обработка края: шлифованный передний край
- Цвет: черный



ЕСТ 680 X

Независимая электрическая варочная панель



Варочная поверхность

- Стеклокерамика
- Сенсорное управление
- Конфорки: 4 Hi-Light
- Передняя левая, мм/кВт: 210/175/120//2,3
- Задняя левая, мм/кВт: 145//1,2
- Передняя правая, мм/кВт: 145//1,2
- Задняя правая, мм/кВт: 170x265//2,4

Индикация	- Количество дисплеев: 4 - Двухпозиционный индикатор остаточного тепла для каждой конфорки
Функции	- Автоматика приготовления - Количество таймеров: 4 - Функция Stop&Go - Функция подогрева
Безопасность	- Блокировка от детей
Подключение	- Присоединительная мощность — эл., кВт: 7,1
Размеры, цвет	- Габаритные размеры (в/ш/г), мм: 56/600/510 - Монтажные размеры (в/ш/г), мм: 50/560/490 - Обработка края: рамка - Цвет: черный - Цвет рамки: нержавеющей сталь



ECT 620 CSC

Независимая электрическая варочная панель

ECT 620 X

Независимая электрическая варочная панель



Варочная поверхность

- Стеклокерамика
- Сенсорное управление
- Конфорки: 4 Hi-Light
- Передняя левая, мм//кВт: 210/120//2,2
- Задняя левая, мм//кВт: 145//1,2
- Передняя правая, мм//кВт: 145//1,2
- Задняя правая, мм//кВт: 170x265//2,4

- Стеклокерамика
- Сенсорное управление
- Конфорки: 4 Hi-Light
- Передняя левая, мм//кВт: 210/120//2,2
- Задняя левая, мм//кВт: 145//1,2
- Передняя правая, мм//кВт: 145//1,2
- Задняя правая, мм//кВт: 170x265//2,4

Индикация

- Количество дисплеев: 4
- Двухпозиционный индикатор остаточного тепла для каждой конфорки

- Количество дисплеев: 4
- Двухпозиционный индикатор остаточного тепла для каждой конфорки

Функции

- Автоматика приготовления
- Количество таймеров: 4
- Функция Stop&Go
- Функция подогрева

- Автоматика приготовления
- Количество таймеров: 4
- Функция Stop&Go
- Функция подогрева

Безопасность

- Блокировка от детей

- Блокировка от детей

Подключение

- Присоединительная мощность — эл., кВт: 7

- Присоединительная мощность — эл., кВт: 7

Размеры, цвет

- Габаритные размеры (в/ш/г), мм: **54/595/510**
- Монтажные размеры (в/ш/г), мм: **50/560/490**
- Обработка края: шлифованный передний край
- Цвет: черный

- Габаритные размеры (в/ш/г), мм: **56/600/510**
- Монтажные размеры (в/ш/г), мм: **50/560/490**
- Обработка края: рамка
- Цвет: черный
- Цвет рамки: нержавеющая сталь



ECT 620 SC

Независимая электрическая варочная панель



Варочная поверхность	<ul style="list-style-type: none"> - Стеклокерамика - Сенсорное управление - Конфорки: 4 Hi-Light - Передняя левая, мм//кВт: 210/120//2,2 - Задняя левая, мм//кВт: 145//1,2 - Передняя правая, мм//кВт: 145//1,2 - Задняя правая, мм//кВт: 170x265//2,4
Индикация	<ul style="list-style-type: none"> - Количество дисплеев: 4 - Двухпозиционный индикатор остаточного тепла для каждой конфорки
Функции	<ul style="list-style-type: none"> - Автоматика приготовления - Количество таймеров: 4 - Функция Stop&Go - Функция подогрева
Безопасность	<ul style="list-style-type: none"> - Блокировка от детей
Подключение	<ul style="list-style-type: none"> - Присоединительная мощность — эл., кВт: 7
Размеры, цвет	<ul style="list-style-type: none"> - Габаритные размеры (в/ш/г), мм: 54/595/510 - Монтажные размеры (в/ш/г), мм: 50/560/490 - Обработка края: без рамки - Цвет: черный



ECT 640 CSC

Независимая электрическая варочная панель

ECT 640 SC

Независимая электрическая варочная панель



Варочная поверхность

- Стеклокерамика
- Сенсорное управление
- Конфорки: 4 Hi-Light
- Передняя левая, мм//кВт: 210/120//2,2
- Задняя левая, мм//кВт: 145//1,2
- Передняя правая, мм//кВт: 145//1,2
- Задняя правая, мм//кВт: 180/120//1,7

- Стеклокерамика
- Сенсорное управление
- Конфорки: 4 Hi-Light
- Передняя левая, мм//кВт: 210/120//2,2
- Задняя левая, мм//кВт: 145//1,2
- Передняя правая, мм//кВт: 145//1,2
- Задняя правая, мм//кВт: 180/120//1,7

Индикация

- Количество дисплеев: 4
- Двухпозиционный индикатор остаточного тепла для каждой конфорки

- Количество дисплеев: 4
- Двухпозиционный индикатор остаточного тепла для каждой конфорки

Функции

- Автоматика приготовления
- Количество таймеров: 4
- Функция Stop&Go
- Функция подогрева

- Автоматика приготовления
- Количество таймеров: 4
- Функция Stop&Go
- Функция подогрева

Безопасность

- Блокировка от детей

- Блокировка от детей

Подключение

- Присоединительная мощность — эл., кВт: **6,3**

- Присоединительная мощность — эл., кВт: **6,3**

Размеры, цвет

- Габаритные размеры (в/ш/г), мм: **54/595/510**
- Монтажные размеры (в/ш/г), мм: **50/560/490**
- Обработка края: шлифованный передний край
- Цвет: черный

- Габаритные размеры (в/ш/г), мм: **54/595/510**
- Монтажные размеры (в/ш/г), мм: **50/560/490**
- Обработка края: без рамки
- Цвет: черный



ECT 610 X

Независимая электрическая варочная панель

ECT 610 SC

Независимая электрическая варочная панель



Варочная поверхность	<ul style="list-style-type: none"> - Стеклокерамика - Сенсорное управление - Конфорки: 4 Hi-Light - Передняя левая, мм/кВт: 210//2,3 - Задняя левая, мм/кВт: 145//1,2 - Передняя правая, мм/кВт: 145//1,2 - Задняя правая, мм/кВт: 180//1,8 	<ul style="list-style-type: none"> - Стеклокерамика - Сенсорное управление - Конфорки: 4 Hi-Light - Передняя левая, мм/кВт: 210//2,3 - Задняя левая, мм/кВт: 145//1,2 - Передняя правая, мм/кВт: 145//1,2 - Задняя правая, мм/кВт: 180//1,8
	<ul style="list-style-type: none"> - Количество дисплеев: 4 - Двухпозиционный индикатор остаточного тепла для каждой конфорки 	<ul style="list-style-type: none"> - Количество дисплеев: 4 - Двухпозиционный индикатор остаточного тепла для каждой конфорки
Функции	<ul style="list-style-type: none"> - Автоматика приготовления - Функция подогрева 	<ul style="list-style-type: none"> - Автоматика приготовления - Функция подогрева
Безопасность	- Блокировка от детей	- Блокировка от детей
Подключение	- Присоединительная мощность — эл., кВт: 6,5	- Присоединительная мощность — эл., кВт: 6,5
Размеры, цвет	<ul style="list-style-type: none"> - Габаритные размеры (в/ш/г), мм: 56/595/510 - Монтажные размеры (в/ш/г), мм: 50/560/490 - Обработка края: рамка - Цвет: черный - Цвет рамки: нержавеющая сталь 	<ul style="list-style-type: none"> - Габаритные размеры (в/ш/г), мм: 56/595/510 - Монтажные размеры (в/ш/г), мм: 50/560/490 - Обработка края: без рамки - Цвет: черный

**E 6N1 BX**

Независимая электрическая варочная панель

60
cm**Варочная
поверхность**

- Нержавеющая сталь
- Конфорки: 4 чугунные экспресс
- Передняя левая, мм//кВт: 145//1,5
- Задняя левая, мм//кВт: 180//2
- Передняя правая, мм//кВт: 145//1,5
- Задняя правая, мм//кВт: 180//2

Индикация

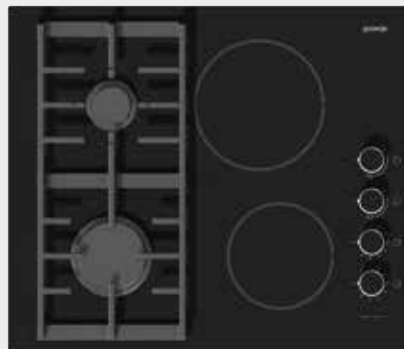
- Лампочка-индикатор работы

Функции**Безопасность****Оборудование
варочной
поверхности****Принадлежности****Подключение**

- Присоединительная мощность — эл., кВт: **7**

Размеры, цвет

- Габаритные размеры (в/ш/г), мм: **83/580/510**
- Монтажные размеры (в/ш/г), мм: **49/560/490**
- Цвет: нержавеющая сталь

**KC 621 USC**

Независимая комбинированная варочная панель

60
cm**Варочная
поверхность**

- Стеклокерамика
- Конфорки: 2 газовые + 2 Hi-Light
- Передняя левая, мм//кВт: газовая 90//3
- Задняя левая, мм//кВт: газовая 50//1
- Передняя правая, мм//кВт: Hi-Light 145//1,2
- Задняя правая, мм//кВт: Hi-Light 180//1,8

Индикация

- Индикация остаточного тепла

Функции

- Электроподжиг: автоматический

Безопасность

- Газ-контроль

**Оборудование
варочной
поверхности**

- Чугунные решетки: 1

Принадлежности

- Комплект форсунок

Подключение

- Присоединительная мощность — газ., кВт: **4**
- Присоединительная мощность — эл., кВт: **3**

Размеры, цвет

- Габаритные размеры (в/ш/г), мм: **105/595/510**
- Монтажные размеры (в/ш/г), мм: **64/560/490**
- Обработка края: шлифованные края
- Цвет: черный



K 6N20 IX

Независимая комбинированная варочная панель

60
cm

Варочная поверхность

- Нержавеющая сталь
- Конфорки: 2 газовые + 2 чугунные экспресс
- Передняя левая, мм/кВт: чугунная экспресс 145//1,5
- Задняя левая, мм/кВт: чугунная экспресс 180//2
- Передняя правая, мм/кВт: газовая 46//1
- Задняя правая, мм/кВт: газовая 94//3

Индикация	- Лампочка-индикатор работы	- Лампочка-индикатор работы
Функции	- Электроподжиг: автоматический	- Электроподжиг: автоматический
Безопасность	- Газ-контроль	- Газ-контроль
Оборудование варочной поверхности	- Эмалированные решетки: 1	- Эмалированные решетки: 2
Принадлежности	- Комплект форсунок	- Комплект форсунок
Подключение	- Присоединительная мощность — газ., кВт: 4 - Присоединительная мощность — эл., кВт: 3,5	- Присоединительная мощность — газ., кВт: 5,9 - Присоединительная мощность — эл., кВт: 1,5
Размеры, цвет	- Габаритные размеры (в/ш/г), мм: 107/580/510 - Монтажные размеры (в/ш/г), мм: 47/560/490 - Цвет: нержавеющая сталь	- Габаритные размеры (в/ш/г), мм: 107/600/530 - Монтажные размеры (в/ш/г), мм: 59/560/490 - Цвет: нержавеющая сталь



K 6N30 IX

Независимая комбинированная варочная панель

60
cm

- Нержавеющая сталь
- Конфорки: 3 газовые + 1 чугунная экспресс
- Передняя левая, мм/кВт: газовая 69//1,9
- Задняя левая, мм/кВт: чугунная экспресс 145//1,5
- Передняя правая, мм/кВт: газовая 46//1
- Задняя правая, мм/кВт: газовая 94//3



IT 332 CSC

Независимая индукционная варочная панель

ECT 330 CSC

Независимая электрическая варочная панель



Варочная поверхность

- Стеклокерамика
- Сенсорное управление
- Конфорки: 2 индукционные
- Передняя, мм//кВт: 160//1,2 (PowerBoost = 1,4)
- Задняя, мм//кВт: 200//2,3 (PowerBoost = 3)

- Стеклокерамика
- Сенсорное управление
- Конфорки: 2 Hi-Light
- Передняя, мм//кВт: 180//120//1,7
- Задняя, мм//кВт: 145//1,2

Индикация

- Количество дисплеев: 2
- Индикация остаточного тепла для каждой конфорки

- Количество дисплеев: 2
- Индикация остаточного тепла для каждой конфорки

Функции

- Количество таймеров: 2
- Функция PowerBoost: на каждой конфорке

- Автоматика приготовления

Безопасность

- Блокировка от детей

- Блокировка от детей

Оборудование варочной поверхности

Принадлежности

Подключение

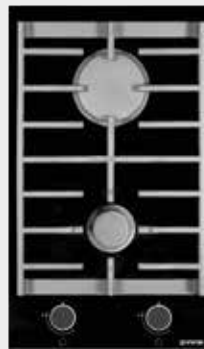
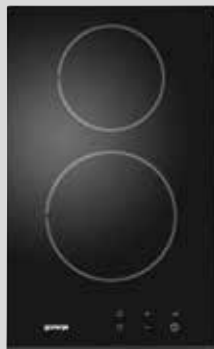
- Присоединительная мощность — эл., кВт: **3,65**

- Присоединительная мощность — эл., кВт: **2,9**

Размеры, цвет

- Габаритные размеры (в/ш/г), мм: **72/300/510**
- Монтажные размеры (в/ш/г), мм: **68/275/490**
- Обработка края: шлифованный передний край
- Цвет: черный

- Габаритные размеры (в/ш/г), мм: **66/300/510**
- Монтажные размеры (в/ш/г), мм: **62/275/490**
- Обработка края: шлифованный передний край
- Цвет: черный



ECT 310 CSC

Независимая электрическая варочная панель

GC 341 UC

Независимая газовая варочная панель

Варочная поверхность

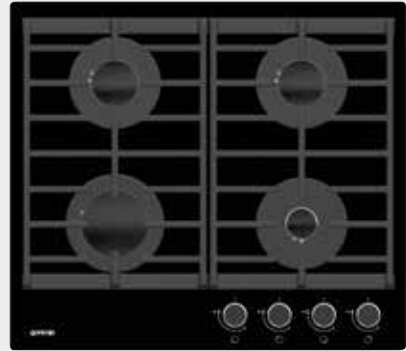


- Стеклокерамика
- Сенсорное управление
- Конфорки: 2 Hi-Light
- Передняя, мм//кВт: 180//1,8
- Задняя, мм//кВт: 145//1,2



- Стеклокерамика
- Конфорки: 2 газовые
- Передняя, мм//кВт: малая 55//1
- Задняя, мм//кВт: большая 100//3

Индикация	- Количество дисплеев: 2 - Индикация остаточного тепла для каждой конфорки	
Функции	- Автоматика приготовления	- Электроподжиг: автоматический
Безопасность	- Блокировка от детей	- Газ-контроль
Оборудование варочной поверхности		- Чугунные решетки: 1
Принадлежности		- Комплект форсунок
Подключение	- Присоединительная мощность — эл., кВт: 3	- Присоединительная мощность — газ., кВт: 4
Размеры, цвет	- Габаритные размеры (в/ш/г), мм: 66/300/510 - Монтажные размеры (в/ш/г), мм: 62/275/490 - Обработка края: шлифованный передний край - Цвет: черный	- Габаритные размеры (в/ш/г), мм: 108/300/510 - Монтажные размеры (в/ш/г), мм: 64/275/490 - Обработка края: шлифованный передний край - Цвет: черный

**GT 641 UW**

Независимая газовая варочная панель

GT 641 UB

Независимая газовая варочная панель

60
cm60
cm**Варочная
поверхность**

- Закаленное стекло
- Конфорки: 4 газовые
- Передняя левая, мм//кВт: большая 97//3
- Задняя левая, мм//кВт: нормальная 67//1,75
- Передняя правая, мм//кВт: малая 43//1
- Задняя правая, мм//кВт: нормальная 67//1,75

- Закаленное стекло
- Конфорки: 4 газовые
- Передняя левая, мм//кВт: большая 97//3
- Задняя левая, мм//кВт: нормальная 67//1,75
- Передняя правая, мм//кВт: малая 43//1
- Задняя правая, мм//кВт: нормальная 67//1,75

Функции

- Электроподжиг: автоматический

- Электроподжиг: автоматический

Безопасность

- Газ-контроль

- Газ-контроль

**Оборудование
варочной
поверхности**

- Чугунные решетки: 2
- Дополнительная решетка для посуды малого диаметра

- Чугунные решетки: 2
- Дополнительная решетка для посуды малого диаметра

Принадлежности

- Комплект форсунок

- Комплект форсунок

Подключение

- Присоединительная мощность — газ., кВт: **7,5**

- Присоединительная мощность — газ., кВт: **7,5**

Размеры, цвет

- Габаритные размеры (в/ш/г), мм: **96/585/510**
- Монтажные размеры (в/ш/г), мм: **45/560/480**
- Цвет: белый

- Габаритные размеры (в/ш/г), мм: **96/585/510**
- Монтажные размеры (в/ш/г), мм: **45/560/480**
- Цвет: черный



GW 641 UX

Независимая газовая варочная панель



- Нержавеющая сталь
- Конфорки: 4 газовые
- Передняя левая, мм//кВт: трехконтурная вок 103//3,3
- Задняя левая, мм//кВт: нормальная 67//1,75
- Передняя правая, мм//кВт: малая 43//1
- Задняя правая, мм//кВт: 67//1,75



GW 6N41 ZIX

Независимая газовая варочная панель



- Нержавеющая сталь
- Конфорки: 4 газовые
- Передняя левая, мм//кВт: нормальная 69//1,9
- Задняя левая, мм//кВт: нормальная 69//1,9
- Передняя правая, мм//кВт: малая 46//1
- Задняя правая, мм//кВт: двухконтурная вок 132//3,5

Варочная поверхность

Функции	- Электроподжиг: автоматический	- Электроподжиг: автоматический
Безопасность	- Газ-контроль	- Газ-контроль
Оборудование варочной поверхности	- Чугунные решетки: 2	- Чугунные решетки: 2 - Дополнительная решетка для посуды малого диаметра - Подставка для сковороды вок
Принадлежности	- Комплект форсунок	- Комплект форсунок
Подключение	- Присоединительная мощность — газ., кВт: 7,8	- Присоединительная мощность — газ., кВт: 8,3
Размеры, цвет	- Габаритные размеры (в/ш/г), мм: 87/600/510 - Монтажные размеры (в/ш/г), мм: 45/560/480 - Цвет: нержавеющая сталь	- Габаритные размеры (в/ш/г), мм: 107/580/510 - Монтажные размеры (в/ш/г), мм: 47/560/490 - Цвет: нержавеющая сталь



GW 6N41 ZIB

Независимая газовая варочная панель



Варочная поверхность

- Эмалированная
- Конфорки: 4 газовые
- Передняя левая, мм//кВт: нормальная 69//1,9
- Задняя левая, мм//кВт: нормальная 69//1,9
- Передняя правая, мм//кВт: малая 46//1
- Задняя правая, мм//кВт: двухконтурная вок 132//3,5

Функции

- Электроподжиг: автоматический

Безопасность

- Газ-контроль

Оборудование варочной поверхности

- Чугунные решетки: 2
- Дополнительная решетка для посуды малого диаметра
- Подставка для сковороды вок

Принадлежности

- Комплект форсунок

Подключение

- Присоединительная мощность — газ., кВт: **8,3**

Размеры, цвет

- Габаритные размеры (в/ш/г), мм: **107/580/510**
- Монтажные размеры (в/ш/г), мм: **47/560/490**
- Цвет: черный



GW 6N41 ZIW

Независимая газовая варочная панель



- Эмалированная
- Конфорки: 4 газовые
- Передняя левая, мм//кВт: нормальная 69//1,9
- Задняя левая, мм//кВт: нормальная 69//1,9
- Передняя правая, мм//кВт: малая 46//1
- Задняя правая, мм//кВт: двухконтурная вок 132//3,5

- Электроподжиг: автоматический

- Газ-контроль

- Чугунные решетки: 2
- Дополнительная решетка для посуды малого диаметра
- Подставка для сковороды вок

- Комплект форсунок

- Присоединительная мощность — газ., кВт: **8,3**

- Габаритные размеры (в/ш/г), мм: **107/580/510**
- Монтажные размеры (в/ш/г), мм: **47/560/490**
- Цвет: белый



GW 6N41 ZSX

Независимая газовая варочная панель



- Нержавеющая сталь
- Конфорки: 4 газовые
- Передняя левая, мм//кВт: нормальная 69//1,9
- Задняя левая, мм//кВт: нормальная 69//1,9
- Передняя правая, мм//кВт: малая 46//1
- Задняя правая, мм//кВт: двухконтурная вок 132//3,5



GW 6N41 ZSB

Независимая газовая варочная панель



- Нержавеющая сталь
- Конфорки: 4 газовые
- Передняя левая, мм//кВт: нормальная 69//1,9
- Задняя левая, мм//кВт: нормальная 69//1,9
- Передняя правая, мм//кВт: малая 46//1
- Задняя правая, мм//кВт: двухконтурная вок 132//3,5

Варочная поверхность

Функции	- Электроподжиг: автоматический	- Электроподжиг: автоматический
Безопасность	- Газ-контроль	- Газ-контроль
Оборудование варочной поверхности	- Чугунные решетки: 2 - Дополнительная решетка для посуды малого диаметра - Подставка для сковороды вок	- Чугунные решетки: 2 - Дополнительная решетка для посуды малого диаметра - Подставка для сковороды вок
Принадлежности	- Комплект форсунок	- Комплект форсунок
Подключение	- Присоединительная мощность — газ., кВт: 8,3	- Присоединительная мощность — газ., кВт: 8,3
Размеры, цвет	- Габаритные размеры (в/ш/г), мм: 107/580/510 - Монтажные размеры (в/ш/г), мм: 47/560/490 - Цвет: нержавеющая сталь	- Габаритные размеры (в/ш/г), мм: 107/580/510 - Монтажные размеры (в/ш/г), мм: 47/560/490 - Цвет: черный



G 6N41 ZIX

Независимая газовая варочная панель

60
cm

Варочная поверхность

- Нержавеющая сталь
- Конфорки: 4 газовые
- Передняя левая, мм//кВт: нормальная 69//1,9
- Задняя левая, мм//кВт: нормальная 69//1,9
- Передняя правая, мм//кВт: малая 46//1
- Задняя правая, мм//кВт: большая 94//3

Функции

- Электроподжиг: автоматический

Безопасность

- Газ-контроль

Оборудование варочной поверхности

- Чугунные решетки: 2
- Дополнительная решетка для посуды малого диаметра

Принадлежности

- Комплект форсунок

Подключение

- Присоединительная мощность — газ., кВт: **7,8**

Размеры, цвет

- Габаритные размеры (в/ш/г), мм: **107/580/510**
- Монтажные размеры (в/ш/г), мм: **47/560/490**
- Цвет: нержавеющая сталь



G 6N41 ZIB

Независимая газовая варочная панель

60
cm

- Нержавеющая сталь

- Конфорки: 4 газовые

- Передняя левая, мм//кВт: нормальная 69//1,9

- Задняя левая, мм//кВт: нормальная 69//1,9

- Передняя правая, мм//кВт: малая 46//1

- Задняя правая, мм//кВт: большая 94//3

- Электроподжиг: автоматический

- Газ-контроль

- Чугунные решетки: 2

- Дополнительная решетка для посуды малого диаметра

- Комплект форсунок

- Присоединительная мощность — газ., кВт: **7,8**

- Габаритные размеры (в/ш/г), мм: **107/580/510**

- Монтажные размеры (в/ш/г), мм: **47/560/490**

- Цвет: черный



G 6N41 ZSB
- Цвет: черный



G 6N40 ZSB
- Цвет: черный



G 6N41 ZSX

Независимая газовая варочная панель

G 6N40 ZSW

Независимая газовая варочная панель

60
← см →

60
← см →

Варочная поверхность

- Нержавеющая сталь
- Конфорки: 4 газовые
- Передняя левая, мм//кВт: нормальная 69//1,9
- Задняя левая, мм//кВт: нормальная 69//1,9
- Передняя правая, мм//кВт: малая 46//1
- Задняя правая, мм//кВт: большая 94//3

- Эмалированная
- Конфорки: 4 газовые
- Передняя левая, мм//кВт: нормальная 69//1,9
- Задняя левая, мм//кВт: нормальная 69//1,9
- Передняя правая, мм//кВт: малая 46//1
- Задняя правая, мм//кВт: большая 94//3

Функции	- Электроподжиг: автоматический	- Электроподжиг: автоматический
Безопасность	- Газ-контроль	- Газ-контроль
Оборудование варочной поверхности	- Чугунные решетки: 2 - Дополнительная решетка для посуды малого диаметра	- Эмалированные решетки: 2
Принадлежности	- Комплект форсунок	- Комплект форсунок
Подключение	- Присоединительная мощность — газ., кВт: 7,8	- Присоединительная мощность — газ., кВт: 7,8
Размеры, цвет	- Габаритные размеры (в/ш/г), мм: 107/580/510 - Монтажные размеры (в/ш/г), мм: 47/560/490 - Цвет: нержавеющая сталь	- Габаритные размеры (в/ш/г), мм: 107/580/510 - Монтажные размеры (в/ш/г), мм: 47/560/490 - Цвет: белый





ПОМОЩЬ СВЕРХУ

Вытяжки Gorenje

Вытяжки Gorenje — это синтез технологий, функциональности и первоклассного дизайна. Это — идеальные спутники современного образа жизни, которые заботятся об окружающей среде, эффективно удаляют неприятные запахи и делают свою работу тихо и надежно. Наши вытяжки изготавливаются из высококачественных материалов. Ими приятно пользоваться во время приготовления пищи, легко очищать, и на них просто приятно смотреть.



Превосходный результат



Умные решения



Удобство использования



Превосходный результат

Всегда свежий воздух

Вы хотите наслаждаться едой в свежей атмосфере? Без запаха приготовленного рагу? И без неприятного влажного воздуха? У нас итак достаточно забот, чтобы думать еще о несвежем воздухе. Вытяжка Gorenje заботится о вашем питании единственно возможным способом — идеально.





AdaptAir

Никаких запахов. Только чистый воздух.

Благодаря технологии AdaptAir воздух полностью всасывается по всей площади вытяжки, поэтому пар, запахи и загрязнения не распространяются по помещению.



Полиуретановый фильтр

Преимущества полиуретановой пены

Эффективность уникальной технологии AdaptAir и алюминиевых жировых фильтров увеличивается за счет особой полиуретановой пены, которая позволяет устранить до 98% всех жировых частиц и других загрязнений.



Светодиодная подсветка

Любуйтесь тем, что готовите

Светодиоды обеспечивают красивую и эффективную подсветку варочной поверхности и являются важным эстетическим и функциональным элементом на кухне. Светодиоды служат в три раза дольше, чем иные источники света, и расходуют в десять раз меньше электроэнергии.



Защитное покрытие Antifinger

Сияющие чистые поверхности

Все поверхности из нержавеющей стали имеют защитное покрытие от отпечатков пальцев. Благодаря этому кухня останется сияющей, а очистка будет простой, даже если вы прикасаетесь к вытяжке испачканными руками.



Легкая очистка

Простое обслуживание

Для надлежащей работы и долгого срока службы необходимо регулярно очищать корпус вытяжки и мыть фильтры. Грязные фильтры снижают производительность вытяжки. Фильтры можно мыть вручную или в посудомоечной машине при температуре до 65°C. При мытье в посудомоечной машине фильтр может обесцветиться, но это не влияет на его функциональность. Рекомендуется очищать жировые фильтры каждые два месяца.



Таймер и Refresh

Всегда свежий воздух, всегда вовремя

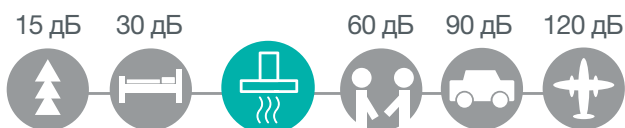
Среди особых преимуществ новых вытяжек Gorenje — таймер автоматического отключения и функция Refresh, которая включает вытяжку каждый час на десять минут.

Уровень шума

Тише шепота

Сегодня кухня стала «общественным центром» всего дома, поэтому особое внимание уделяется уровню шума вытяжки. В течение последних лет, учитывая рост мощности кухонных вытяжек, мы тщательно подбираем шумоизоляционные материалы. Уровень шума измеряется в децибелах (дБ).

Чтобы вам легче было представить, мы привели примеры звуков из повседневной жизни и значения уровня шума.



Несколько советов по снижению уровня шума:

1. Используйте круглый гладкий гибкий воздуховод, так как при прохождении воздуха через гофрированные воздуховоды возникает больше шума.
2. Соблюдайте диаметр отверстия воздуховода.
3. Прокладывайте воздуховод с минимальным количеством изгибов.
4. Воздуховод можно дополнительно изолировать, чтобы снизить уровень шума и избежать образования конденсата на них.

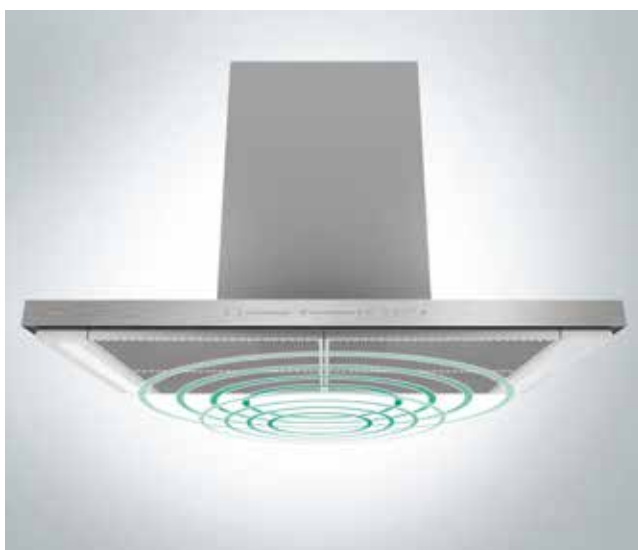


Умные решения

Практические решения на базе НОВЫХ ТЕХНОЛОГИЙ

Представьте свою кухню без вытяжки. Ничто не улавливает частички жира, не удаляет пар и дым, и кухонные запахи распространяются из кухни по дому. Представьте, как вы оттираете жирный налет со шкафов, а в квартире пахнет рыбой, которую вы готовили два дня назад.

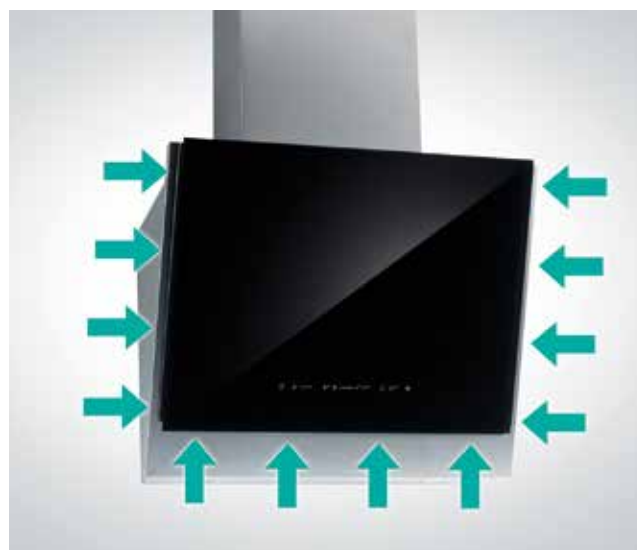
Вытяжки Gorenje справляются с этими проблемами благодаря ряду интеллектуальных систем, обеспечивая свежий воздух и поддерживая естественный микроклимат.



AdaptTech

Автоматическая работа

AdaptTech — автоматический режим работы, основанный на сенсорном принципе. Сенсор, встроенный в вытяжку, определяет интенсивность испарений и загрязнений в воздухе и в соответствии с этим регулирует мощность работы мотора — и даже выключает мотор, если он больше не нужен.



Система P.A.S.

Направленное воздухопоглощение с меньшим шумом

Благодаря системе P.A.S. зона воздухопоглощения находится не только в центральной части, но и по краям вытяжки. Это обеспечивает особенно высокую скорость потока, благодаря чему достигается большая эффективность его очистки, сокращается потребление энергии и уровень шума.



Сенсорное управление на металле

Все под контролем

Передовая сенсорная технология Gorenje позволяет управлять даже вытяжкой из нержавеющей стали буквально легким прикосновением пальца. Электроника

скрыта за гладкой металлической панелью управления — это придает вытяжке стильный элегантный облик и сводит очистку к минимуму.



Inverter PowerDrive

Исключительно надежный и эффективный

Мощный инверторный мотор работает без щеток, поэтому отсутствуют механические воздействия, трение и износ. Это улучшает результаты, экономит электроэнергию и обеспечивает тихую работу.



SmartCurve

Лучше улавливает пар и жир

Новые модели вытяжек Gorenje имеют инновационную изогнутую форму стекла, что позволяет эффективнее удалять из кухни испарения и запахи по сравнению с вытяжками обычной конструкции.

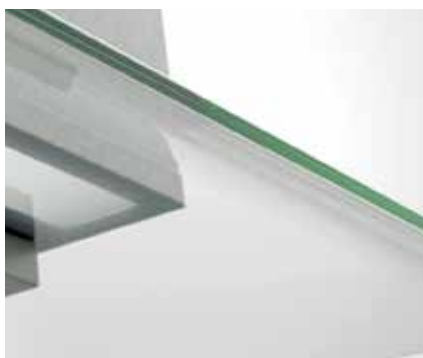
ПРЕИМУЩЕСТВА НОВЫХ ВЫТЯЖЕК С ИННОВАЦИОННЫМ ДИЗАЙНОМ СТЕКЛА

Вытяжки Gorenje с инновационной формой стекла, обладая множеством функциональных преимуществ, являются также великолепным украшением кухни. Высококачественное стекло легко очищается, на него можно ставить украшения или баночки со специями.



УПРАВЛЕНИЕ

Грамотно расположенная над стеклом панель управления защищена от жира, остается чистой и отлично работает в течение длительного времени. Она простая в использовании, легко очищается и остается холодной во время использования.



СВЕТОДИОДНАЯ ПОДСВЕТКА

Продуманная конструкция и расположение за стеклом защищают светодиоды от жирового налета и избавляют вас от очистки. Просто протрите стекло под ними.



ПОЛИУРЕТАНОВЫЙ ЖИРОВОЙ ФИЛЬТР

Эти вытяжки комплектуются полиуретановым жировым фильтром, который легко снимается и устанавливается на место одним движением.



Удобство использования

Созданы для простого использования, ухода и обслуживания

Вы любите проводить время на кухне, просто посидеть, поболтать или почитать? Внутренняя атмосфера очень важна для открытого кухонного пространства, и вытяжка играет в этом главную роль. Благодаря ее эффективной и бесшумной работе вы можете делать на кухне гораздо больше, чем просто готовить вкусную еду.

Если вы хотите проводить больше времени на кухне с семьей и друзьями, вытяжки Gorenje с практичными решениями — это идеальный выбор для вас.





GentleClose

Плавное закрывание вытяжки

Некоторые модели телескопических вытяжек оборудованы системой плавного закрывания, как ящики в современной кухонной мебели. С новой системой GentleClose вытяжка

закрывается плавно, тихо и просто — достаточно одного легкого нажатия.



Slider touch

Легкое управление

Специальный инновационный слайдер позволяет легко и мгновенно менять скорость работы вытяжки и интенсивность освещения.



Единый дизайн

Полная гармония

Новое поколение вытяжек Gorenje — это уникальное сочетание непревзойденной функциональности и эстетики. В дополнение к высокотехнологичным решениям они идеально сочетаются по дизайну с остальной встраиваемой техникой, что объединяет кухонное пространство в одно гармоничное целое и в то же время позволяет составлять различные комбинации и свободно размещать технику в интерьере.

ГИД ПО ПОКУПКЕ

Как выбрать идеальную вытяжку за 5 шагов?

ШАГ 1

ВЫБЕРИТЕ ТИП ВЫТЯЖКИ



Настенные вытяжки

Настенные вытяжки — традиционный вариант при выборе вытяжки. Они не требуют сложного монтажа и создают классический вид кухни. Разнообразие размеров, форм и стилей позволяет подобрать нужную модель к любой кухне. Вертикальные вытяжки особенно подходят высоким людям и предлагают множество вариантов дизайна. Т-образные и каминные вытяжки подойдут для классической кухни.



Островные вытяжки

Островные вытяжки крепятся к потолку над варочной поверхностью, которая встроена в островную кухню. Центральное расположение делает островную вытяжку важным элементом интерьера. Поэтому производители предлагают разнообразие форм и дизайна: минималистические, хай-тек, из нержавеющей стали, со стеклянными козырьками или классического стиля.



Встраиваемые вытяжки

Существуют различные варианты встраиваемых вытяжек, но все они имеют общую особенность: вы их можете «спрятать» в кухне, и они станут незаметными, сливаясь с интерьером. Встройте вытяжку в кухонный шкафчик, потолок или даже в столешницу, чтобы установить варочную панель напротив окна. Вариантов множество — вам остается только включить воображение.



Телескопические вытяжки

Эти вытяжки занимают мало места, так как встраиваются в или под кухонный шкафчик. Они устанавливаются непосредственно над зоной приготовления и оставляют немного места для кухонного шкафчика. Перед использованием надо выдвинуть нижнюю секцию вытяжки, а после использования задвинуть обратно. Некоторые новые модели телескопических вытяжек Gorenje оснащены системой плавного закрывания GentleClose, как ящики современной кухонной мебели.

ШАГ 2**КАКАЯ ПРОИЗВОДИТЕЛЬНОСТЬ ВЫТЯЖКИ НУЖНА?**

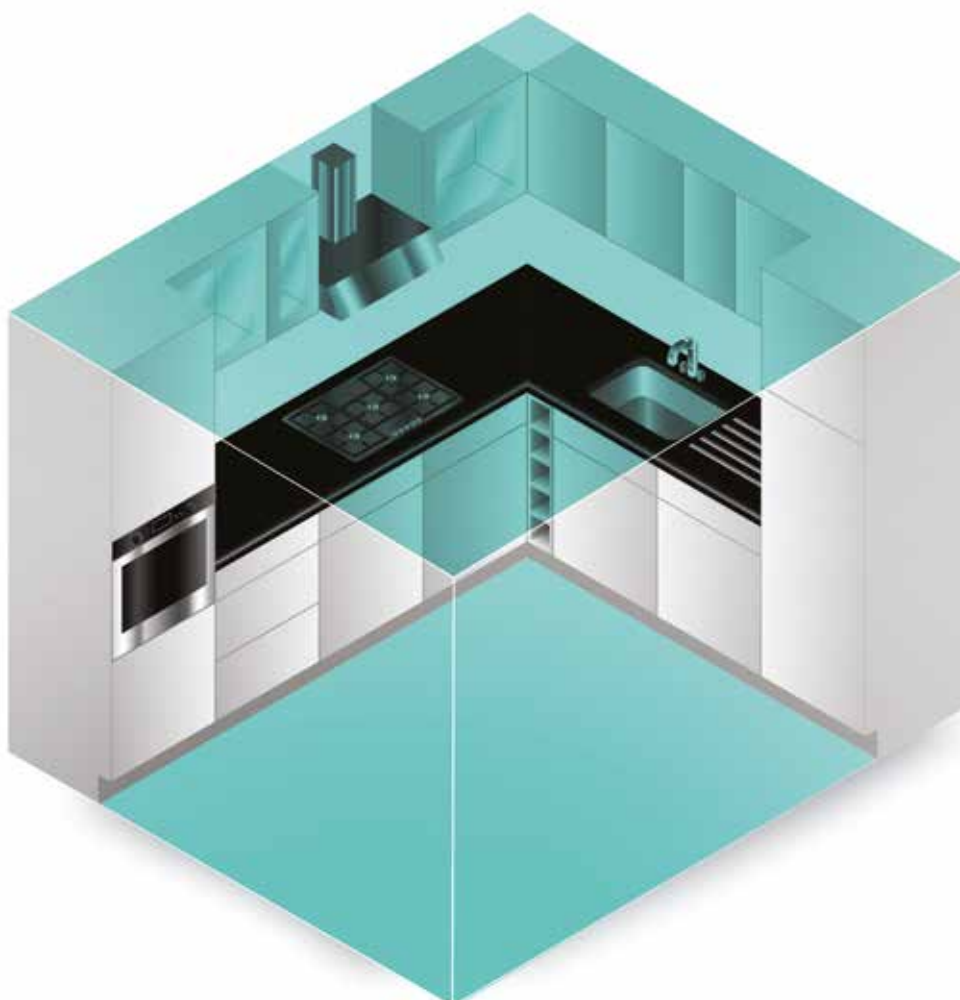
Какой производительности должна быть вытяжка? Производительность вытяжки зависит от размера кухни. Считается, что в течение часа воздух на кухне должен смениться от десяти до двадцати раз. Для кухни размером 4 x 4 метра и высотой потолков 2,5 метра это получается 400-800 м³/ч.

Установка влияет на производительность вытяжки. Поэтому необходимо соблюдать несколько правил:

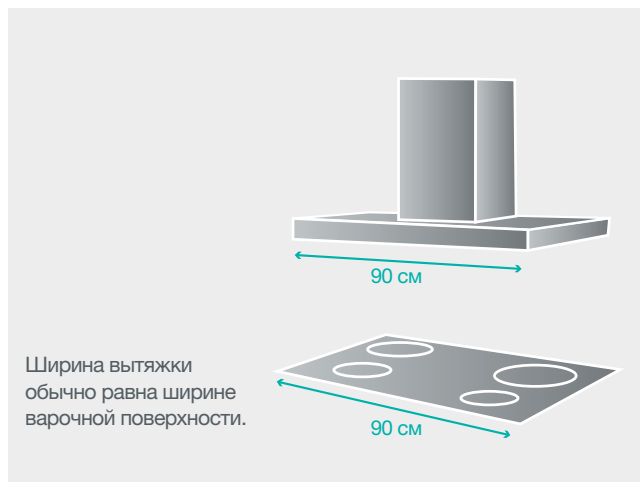
- Соблюдайте диаметр отверстия воздуховода, указанный на вытяжке.
- По возможности используйте гладкий воздуховод для минимизации сопротивления воздуха.
- Важно, чтобы воздуховод не был слишком длинным, прокладывайте воздуховод с минимальным количеством изгибов.
- Не сгибайте воздуховод под острым углом, это приведет к потере давления.

Пропускная способность вытяжки зависит от объема кухни. Объем кухни рассчитывается следующим образом: **ширина x высота x глубина**. Соответственно для расчета производительности вытяжки воспользуйтесь формулой: **объем кухни x 10**.

Кол-во метров	Кол-во изгибов = 1 м	Потеря мощности, м ³ /ч
1	0	64
	1	96
	2	128
2	0	96
	1	128
	2	160
3	0	128
	1	160
	2	192
4	0	160
	1	192
	2	224
5	0	192
	1	224
	2	256
6	0	224
	1	256
	2	288
7	0	256
	1	288
	2	320
8	0	288
	1	320
	2	352
9	0	320
	1	352
	2	384
10	0	352
	1	384
	2	416



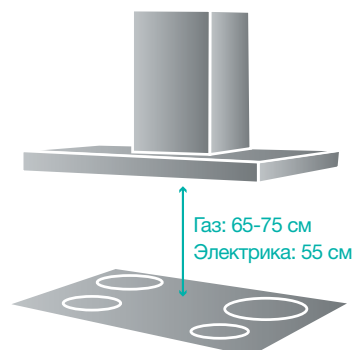
ШАГ 3 КАКОГО РАЗМЕРА ВАША ВАРОЧНАЯ ПАНЕЛЬ ИЛИ ПЛИТА?



Ширина вытяжки обычно равна ширине варочной поверхности. Мы рекомендуем расстояние 65-75 сантиметров, но оно может быть меньше в зависимости от варочной панели. Включайте вытяжку не менее чем за минуту до начала приготовления. Выбирайте мощность работы в зависимо-

Необходимо соблюдать минимальное безопасное расстояние от вытяжки до варочной поверхности:

- 55 сантиметров над электрической и индукционной поверхностью
- 65 сантиметров над газовой поверхностью

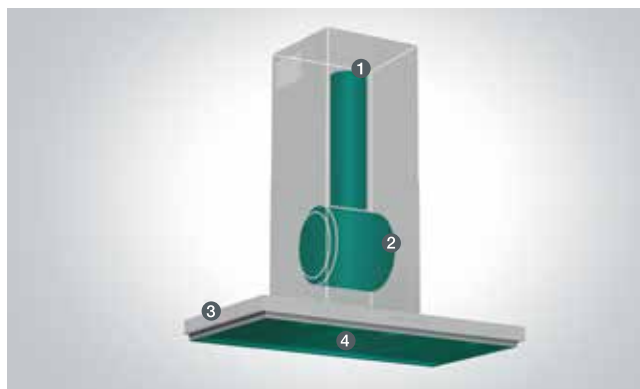


сти от того, сколько пара и запахов будет образовываться в процессе готовки. Выключайте вытяжку через 10-15 минут после завершения приготовления: это позволит полностью избавиться от запахов на кухне.

ШАГ 4 КАК БУДУТ ОТВОДИТЬСЯ ПАР И ЗАПАХИ?

В режиме **отвода воздуха** воздуховод вытяжки выводится в вентиляционную шахту или наружу, обеспечивая полное удаление загрязненного воздуха, запахов и испарений из помещения.

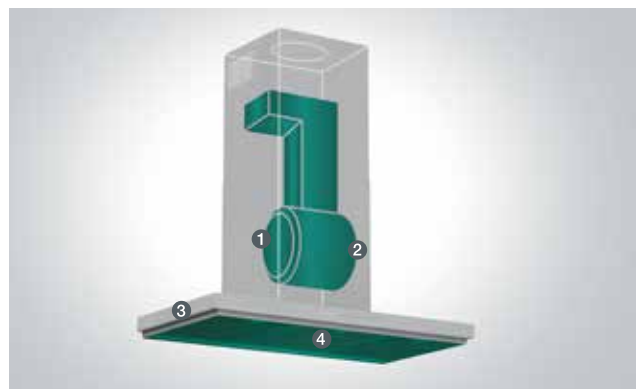
1. Воздуховод (выводит всасываемый воздух)
2. Мотор
3. Корпус
4. Жировой фильтр (защищает мотор от жировых загрязнений)



Отвод воздуха — наиболее эффективный вариант для кухни, так как позволяет максимально использовать мощность всасывания вытяжки.

В **режиме рециркуляции** воздух проходит через угольные фильтры, находящиеся в корпусе вытяжки, очищается от запахов и паров и возвращается обратно в помещение.

1. Угольный фильтр (очищает воздух от запахов, только в режиме рециркуляции)
2. Мотор
3. Корпус
4. Жировой фильтр (защищает мотор от жировых загрязнений)

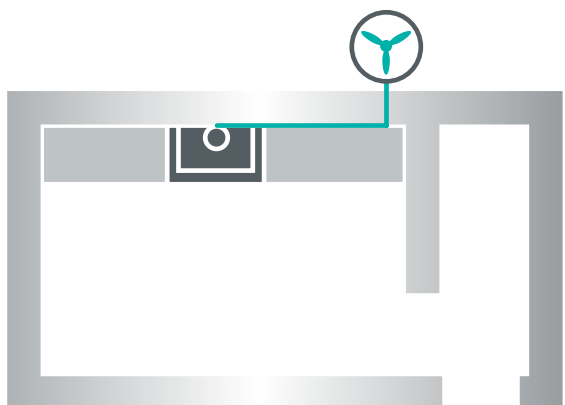


Если отвод загрязненного воздуха наружу невозможен, то используется режим рециркуляции. В этом случае воздух проходит через угольные фильтры, очищается от запахов и паров и возвращается обратно в кухню. Такие вытяжки очень просты в установке и подходят для квартир, где невозможен отвод воздуха в вентиляцию или наружу.

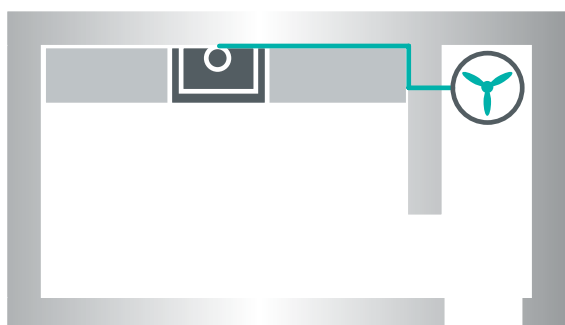
ШАГ 5 ВНЕШНИЙ ИЛИ ВНУТРЕННИЙ МОТОР?

Какой вариант лучше — внешний или внутренний мотор? Внешний мотор устанавливается на чердаке или снаружи здания. Внешние моторы обычно более мощные, и за счет того, что они вынесены за пределы кухни, уровень шума в помещении ниже. Шум можно дополнительно уменьшить, установив изоляцию на мотор.

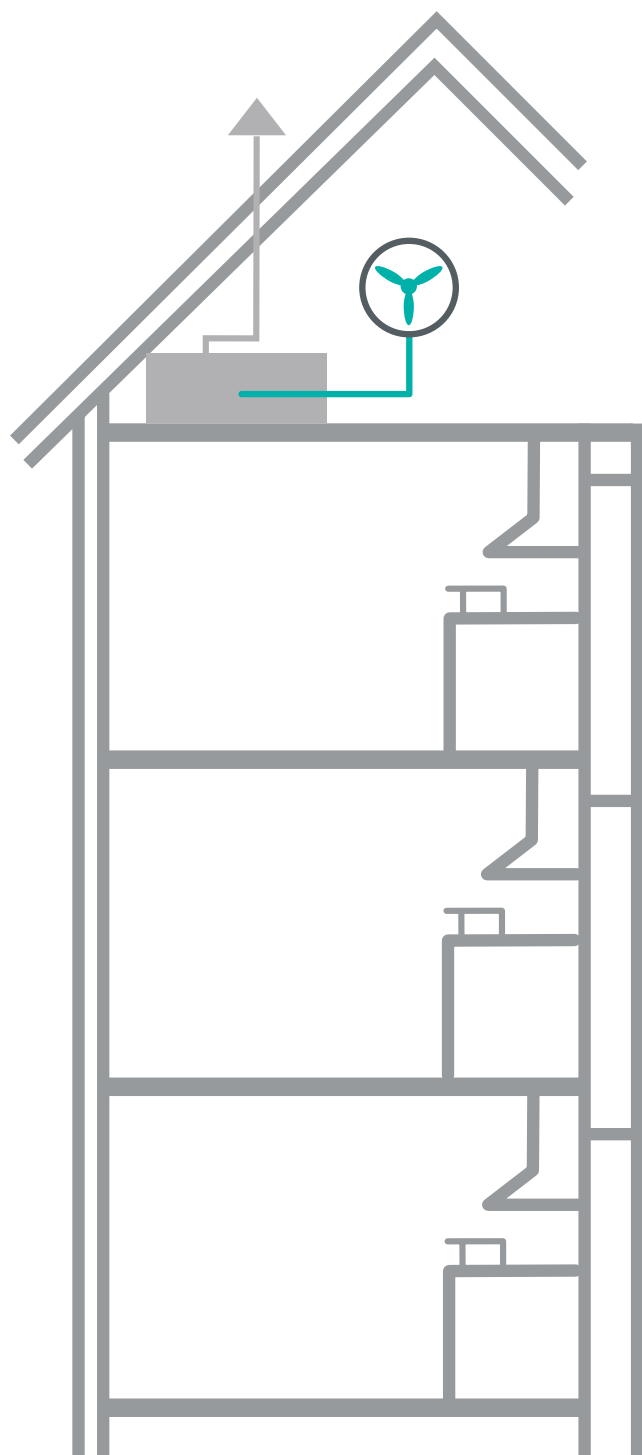
Способ отвода испарений зависит от размера кухни и устройства домовой вентиляции. При выборе руководствуйтесь планом кухни и имеющейся системой воздухоотвода. Эти параметры определяют, устанавливать ли внешний мотор, выбрать отводящую вытяжку или остановиться на рециркуляционном варианте с угольным фильтром.



Установка мотора снаружи здания, например, на крыше.



Установка мотора за пределами кухни, но внутри здания, например, на чердаке.



Установка мотора на чердаке, когда кухня подключена к центральной вентиляции.



IHT 971 S2XBG
Островная вытяжка

Линия Superior



- Отвод воздуха и рециркуляция
- Материал вытяжки/короба: Нержавеющая сталь + стекло / Нержавеющая сталь
- Цвет вытяжки/короба: Нержавеющая сталь + черное стекло / Нержавеющая сталь



IHT 961 S2X
Островная вытяжка

Линия Superior



- Отвод воздуха и рециркуляция
- Материал вытяжки/короба: Нержавеющая сталь / Нержавеющая сталь
- Цвет вытяжки/короба: Нержавеющая сталь / Нержавеющая сталь

Производительность

- Отвод (макс.): **713 м³/ч**
- Диаметр отверстия воздуховода: **15 см**
- Производительность при отводе на скорости 1: **185 м³/ч**
- Производительность при отводе на максимальной скорости: **464 м³/ч**
- Производительность при отводе в интенсивном режиме 1 (PowerBoost 1): **625 м³/ч**
- Производительность при отводе в интенсивном режиме 2 (PowerBoost 2): **713 м³/ч**
- Количество интенсивных режимов (PowerBoost): 2

- Отвод (макс.): **757 м³/ч**
- Диаметр отверстия воздуховода: **15 см**
- Производительность при отводе на скорости 1: **135 м³/ч**
- Производительность при отводе на максимальной скорости: **480 м³/ч**
- Производительность при отводе в интенсивном режиме 1 (PowerBoost 1): **603 м³/ч**
- Производительность при отводе в интенсивном режиме 2 (PowerBoost 2): **757 м³/ч**
- Количество интенсивных режимов (PowerBoost): 2

Управление

- AdaptTech: автоматическая работа вытяжки
- Электронное управление
- Управление: Управление SliderTouch
- Таймер
- Количество скоростей: 9

- AdaptTech: автоматическая работа вытяжки
- Электронное управление
- Управление: Сенсорное управление на металле
- Таймер
- Количество скоростей: 3

Характеристики

- Antifinger: защитное покрытие от отпечатков пальцев
- Refresh: автоматическое интервальное включение
- Тип освещения: Светодиодное освещение
- Диммер освещения
- Количество лампочек: 2
- Общая мощность освещения: 14 Вт

- Antifinger: защитное покрытие от отпечатков пальцев
- Refresh: автоматическое интервальное включение
- Тип освещения: Светодиодное освещение
- Диммер освещения
- Количество лампочек: 2
- Общая мощность освещения: 14 Вт

Оборудование

- Материал жирового фильтра: Моющийся алюминиевый // жировой фильтр с полиуретановой пеной с технологией AdaptAir // Индикатор загрязненности фильтра // Количество моторов: 1 // Тип мотора: Инверторный мотор // Антивозвратный клапан: 150 мм

- Материал жирового фильтра: Моющийся алюминиевый жировой фильтр с полиуретановой пеной с технологией AdaptAir // Индикатор загрязненности фильтра // Количество моторов: 1 // Тип мотора: Конденсаторный мотор // Антивозвратный клапан: 150 мм

Технические характеристики

- Уровень шума на максимальной скорости: **63 дБ (А)**
- Габаритные размеры (ш x г): **89,8 x 61,1 см**
- Высота: **59 мм**
- Мин. высота декоративного короба: **797 мм**
- Макс. высота декоративного короба: **1141 мм**

- Уровень шума на максимальной скорости: **65 дБ (А)**
- Габаритные размеры (ш x г): **89,8 x 61,1 см**
- Высота: **59 мм**
- Мин. высота декоративного короба: **797 мм**
- Макс. высота декоративного короба: **1141 мм**



ИНТ 941 A2XBG

Островная вытяжка

Линия Advanced



- Отвод воздуха и рециркуляция
- Материал вытяжки/короба: Нержавеющая сталь + стекло / Нержавеющая сталь
- Цвет вытяжки/короба: Нержавеющая сталь + черное стекло / Нержавеющая сталь

Производительность	<ul style="list-style-type: none"> - Отвод (макс.): 735 м³/ч - Диаметр отверстия воздуховода: 15 см - Производительность при отводе на скорости 1: 208 м³/ч - Производительность при отводе на максимальной скорости: 464 м³/ч - Производительность при отводе в интенсивном режиме 1 (PowerBoost 1): 575 м³/ч - Производительность при отводе в интенсивном режиме 2 (PowerBoost 2): 735 м³/ч - Количество интенсивных режимов (PowerBoost): 2
Управление	<ul style="list-style-type: none"> - AdaptTech: автоматическая работа вытяжки - Электронное управление - Управление: Сенсорное управление - Таймер - Количество скоростей: 3
Характеристики	<ul style="list-style-type: none"> - Antifinger: защитное покрытие от отпечатков пальцев - Refresh: автоматическое интервальное включение - Тип освещения: Светодиодное освещение - Диммер освещения - Количество лампочек: 4 - Общая мощность освещения: 10 Вт
Оборудование	<ul style="list-style-type: none"> - Материал жирового фильтра: Моющийся алюминиевый жировой фильтр с полиуретановой пеной с технологией AdaptAir // Индикатор загрязненности фильтра // Количество моторов: 1 // Тип мотора: Конденсаторный мотор // Антивозвратный клапан: 150 мм
Технические характеристики	<ul style="list-style-type: none"> - Уровень шума на максимальной скорости: 62 дБ (A) - Габаритные размеры (ш x г): 89,8 x 61,1 см - Высота: 59 мм - Мин. высота декоративного короба: 797 мм - Макс. высота декоративного короба: 1141 мм



WHI 651 S1XGW
Настенная вытяжка

Линия Superior



- Отвод воздуха и рециркуляция
- Материал вытяжки/короба: Нержавеющая сталь + стекло / Нержавеющая сталь
- Цвет вытяжки/короба: Нержавеющая сталь + белое стекло / Нержавеющая сталь



WHI 941 E6XGW
Настенная вытяжка

Линия Essential



- Отвод воздуха и рециркуляция
- Материал вытяжки/короба: Нержавеющая сталь + стекло / Нержавеющая сталь
- Цвет вытяжки/короба: Нержавеющая сталь + белое стекло / Нержавеющая сталь

Производительность

- Отвод (макс.): **713 м³/ч**
- Диаметр отверстия воздуховода: **15 см**
- Производительность при отводе на скорости 1: **272 м³/ч**
- Производительность при отводе на максимальной скорости: **480 м³/ч**
- Производительность при отводе в интенсивном режиме 1 (PowerBoost 1): **641 м³/ч**
- Производительность при отводе в интенсивном режиме 2 (PowerBoost 2): **713 м³/ч**
- Количество интенсивных режимов (PowerBoost): 2

- Отвод (макс.): **625 м³/ч**
- Диаметр отверстия воздуховода: **15 см**
- Производительность при отводе на скорости 1: **256 м³/ч**
- Производительность при отводе на максимальной скорости: **625 м³/ч**

Управление

- AdaptTech: автоматическая работа вытяжки
- Электронное управление
- Управление: Управление SliderTouch
- Таймер
- Количество скоростей: 9

- Электронное управление
- Управление: Сенсорное управление
- Количество скоростей: 3

Характеристики

- Antifinger: защитное покрытие от отпечатков пальцев
- Refresh: автоматическое интервальное включение
- Тип освещения: Светодиодное освещение
- Диммер освещения
- Количество лампочек: 1
- Общая мощность освещения: 7 Вт
- P.A.S.: система периметрического всасывания воздуха

- Antifinger: защитное покрытие от отпечатков пальцев
- Тип освещения: Галогеновое освещение
- Кнопка вкл./выкл.
- Количество лампочек: 2
- Общая мощность освещения: 40 Вт
- P.A.S.: система периметрического всасывания воздуха

Оборудование

- Материал жирового фильтра: Моющийся алюминиевый фильтр с полиуретановой пеной // Индикатор загрязненности фильтра
- // Количество моторов: 1 // Тип мотора: Инверторный мотор // Антивозвратный клапан: 150 мм

- Материал жирового фильтра: Моющийся алюминиевый фильтр с полиуретановой пеной
- Количество моторов: 1
- Тип мотора: Конденсаторный мотор
- Антивозвратный клапан: 150 мм

Технические характеристики

- Уровень шума на максимальной скорости: **60 дБ (А)**
- Габаритные размеры (ш x г): **59,5 × 37,3 см**
- Высота: **450 мм**
- Мин. высота декоративного короба: **575 мм**
- Макс. высота декоративного короба: **1105 мм**

- Уровень шума на максимальной скорости: **66 дБ (А)**
- Габаритные размеры (ш x г): **89,8 × 37,3 см**
- Высота: **450 мм**
- Мин. высота декоративного короба: **575 мм**
- Макс. высота декоративного короба: **1105 мм**



WHI 641 E6XGW

Настенная вытяжка

Линия Essential



- Отвод воздуха и рециркуляция
- Материал вытяжки/короба: Нержавеющая сталь + стекло / Нержавеющая сталь
- Цвет вытяжки/короба: Нержавеющая сталь + белое стекло / Нержавеющая сталь

Производительность

- Отвод (макс.): **625 м³/ч**
- Диаметр отверстия воздуховода: **15 см**
- Производительность при отводе на скорости 1: **256 м³/ч**
- Производительность при отводе на максимальной скорости: **625 м³/ч**

Управление

- Электронное управление
- Управление: Сенсорное управление
- Количество скоростей: 3

Характеристики

- Antifinger: защитное покрытие от отпечатков пальцев
- Тип освещения: Галогеновое освещение
- Кнопка вкл./выкл.
- Количество лампочек: 2
- Общая мощность освещения: 40 Вт
- P.A.S.: система периметрического всасывания воздуха

Оборудование

- Материал жирового фильтра: Моющийся алюминиевый фильтр с полиуретановой пеной
- Количество моторов: 1
- Тип мотора: Конденсаторный мотор
- Антивозвратный клапан: 150 мм

Технические характеристики

- Уровень шума на максимальной скорости: **66 дБ (А)**
- Габаритные размеры (ш x г): **59,5 x 37,3 см**
- Высота: **450 мм**
- Мин. высота декоративного короба: **575 мм**
- Макс. высота декоративного короба: **1105 мм**



WHI 941 A3XGB
Настенная вытяжка

Линия Advanced



- Отвод воздуха и рециркуляция
- Материал вытяжки/короба: Нержавеющая сталь + стекло / Нержавеющая сталь
- Цвет вытяжки/короба: Нержавеющая сталь + черное стекло / Нержавеющая сталь

Производительность

- Отвод (макс.): **691 м³/ч**
- Диаметр отверстия воздуховода: **15 см**
- Производительность при отводе на скорости 1: **195 м³/ч**
- Производительность при отводе на максимальной скорости: **416 м³/ч**
- Производительность при отводе в интенсивном режиме 1 (PowerBoost 1): **597 м³/ч**
- Производительность при отводе в интенсивном режиме 2 (PowerBoost 2): **691 м³/ч**
- Количество интенсивных режимов (PowerBoost): 2

Управление

- AdaptTech: автоматическая работа вытяжки
- Электронное управление
- Управление: Сенсорное управление
- Таймер
- Количество скоростей: 3

Характеристики

- Antifinger: защитное покрытие от отпечатков пальцев
- Refresh: автоматическое интервальное включение
- Тип освещения: Светодиодное освещение
- Диммер освещения
- Количество лампочек: 2
- Общая мощность освещения: 5 Вт
- P.A.S.: система периметрического всасывания воздуха

Оборудование

- Материал жирового фильтра: Моющийся алюминиевый фильтр с полиуретановой пеной
- Индикатор загрязненности фильтра
- Количество моторов: 1
- Тип мотора: Конденсаторный мотор
- Антивозвратный клапан: 150 мм

Технические характеристики

- Уровень шума на максимальной скорости: **57 дБ (А)**
- Габаритные размеры (ш x г): **89,8 × 37,3 см**
- Высота: **450 мм**
- Мин. высота декоративного короба: **575 мм**
- Макс. высота декоративного короба: **1105 мм**



WHI 641 A3XGB
Настенная вытяжка

Линия Advanced



- Отвод воздуха и рециркуляция
- Материал вытяжки/короба: Нержавеющая сталь + стекло / Нержавеющая сталь
- Цвет вытяжки/короба: Нержавеющая сталь + черное стекло / Нержавеющая сталь

- Отвод (макс.): **691 м³/ч**

- Диаметр отверстия воздуховода: **15 см**
- Производительность при отводе на скорости 1: **195 м³/ч**
- Производительность при отводе на максимальной скорости: **416 м³/ч**
- Производительность при отводе в интенсивном режиме 1 (PowerBoost 1): **597 м³/ч**
- Производительность при отводе в интенсивном режиме 2 (PowerBoost 2): **691 м³/ч**
- Количество интенсивных режимов (PowerBoost): 2

- AdaptTech: автоматическая работа вытяжки
- Электронное управление
- Управление: Сенсорное управление
- Таймер
- Количество скоростей: 3

- Antifinger: защитное покрытие от отпечатков пальцев
- Refresh: автоматическое интервальное включение
- Тип освещения: Светодиодное освещение
- Диммер освещения
- Количество лампочек: 2
- Общая мощность освещения: 5 Вт
- P.A.S.: система периметрического всасывания воздуха

- Материал жирового фильтра: Моющийся алюминиевый фильтр с полиуретановой пеной
- Индикатор загрязненности фильтра
- Количество моторов: 1
- Тип мотора: Конденсаторный мотор
- Антивозвратный клапан: 150 мм

- Уровень шума на максимальной скорости: **57 дБ (А)**
- Габаритные размеры (ш x г): **59,5 × 37,3 см**
- Высота: **450 мм**
- Мин. высота декоративного короба: **575 мм**
- Макс. высота декоративного короба: **1105 мм**



WHI 621 E1XGB

Настенная вытяжка

Линия Essential



- Отвод воздуха и рециркуляция
- Материал вытяжки/короба: Нержавеющая сталь + стекло / Нержавеющая сталь
- Цвет вытяжки/короба: Нержавеющая сталь + черное стекло / Нержавеющая сталь

Производительность	<ul style="list-style-type: none"> - Отвод (макс.): 559 м³/ч - Диаметр отверстия воздуховода: 15 см - Производительность при отводе на скорости 1: 224 м³/ч - Производительность при отводе на максимальной скорости: 559 м³/ч
Управление	<ul style="list-style-type: none"> - Механическое управление - Управление: Переключатели - Количество скоростей: 3
Характеристики	<ul style="list-style-type: none"> - Antifinger: защитное покрытие от отпечатков пальцев - Тип освещения: Галогеновое освещение - Кнопка вкл./выкл. - Количество лампочек: 2 - Общая мощность освещения: 40 Вт - P.A.S.: система периметрического всасывания воздуха
Оборудование	<ul style="list-style-type: none"> - Материал жирового фильтра: Моющийся алюминиевый фильтр с полиуретановой пеной - Количество моторов: 1 - Тип мотора: Конденсаторный мотор - Антивозвратный клапан: 150 мм
Технические характеристики	<ul style="list-style-type: none"> - Уровень шума на максимальной скорости: 63 дБ (A) - Габаритные размеры (ш x г): 59,5 x 37,3 см - Высота: 450 мм - Мин. высота декоративного короба: 575 мм - Макс. высота декоративного короба: 1104 мм



WHI 641 A3B
Настенная вытяжка

Линия Advanced



- Отвод воздуха и рециркуляция
- Материал вытяжки/короба: Крашенный металл
- Цвет вытяжки/короба: Черный + черное стекло / Черный



WHI 941 E6B
Настенная вытяжка

Линия Essential



- Отвод воздуха и рециркуляция
- Материал вытяжки/короба: Крашенный металл
- Цвет вытяжки/короба: Черный + черное стекло / Черный

Производительность

- Отвод (макс.): **691 м³/ч**
- Диаметр отверстия воздуховода: **15 см**
- Производительность при отводе на скорости 1: **195 м³/ч**
- Производительность при отводе на максимальной скорости: **416 м³/ч**
- Производительность при отводе в интенсивном режиме 1 (PowerBoost 1): **597 м³/ч**
- Производительность при отводе в интенсивном режиме 2 (PowerBoost 2): **691 м³/ч**
- Количество интенсивных режимов (PowerBoost): 2

- Отвод (макс.): **625 м³/ч**
- Диаметр отверстия воздуховода: **15 см**
- Производительность при отводе на скорости 1: **256 м³/ч**
- Производительность при отводе на максимальной скорости: **625 м³/ч**

Управление

- AdaptTech: автоматическая работа вытяжки
- Электронное управление
- Управление: Сенсорное управление
- Таймер
- Количество скоростей: 3

- Электронное управление
- Управление: Сенсорное управление
- Количество скоростей: 3

Характеристики

- Refresh: автоматическое интервальное включение
- Тип освещения: Светодиодное освещение
- Диммер освещения
- Количество лампочек: 2
- Общая мощность освещения: 5 Вт
- P.A.S.: система периметрического всасывания воздуха

- Тип освещения: Галогеновое освещение
- Кнопка вкл./выкл.
- Количество лампочек: 2
- Общая мощность освещения: 40 Вт
- P.A.S.: система периметрического всасывания воздуха

Оборудование

- Материал жирового фильтра: Моющийся алюминиевый фильтр с полиуретановой пеной
- Индикатор загрязненности фильтра
- Количество моторов: 1
- Тип мотора: Конденсаторный мотор
- Антивозвратный клапан: 150 мм

- Материал жирового фильтра: Моющийся алюминиевый фильтр с полиуретановой пеной
- Количество моторов: 1
- Тип мотора: Конденсаторный мотор
- Антивозвратный клапан: 150 мм

Технические характеристики

- Уровень шума на максимальной скорости: **57 дБ (А)**
- Габаритные размеры (ш x г): **59,5 × 37,3 см**
- Высота: **450 мм**
- Мин. высота декоративного короба: **575 мм**
- Макс. высота декоративного короба: **1105 мм**

- Уровень шума на максимальной скорости: **66 дБ (А)**
- Габаритные размеры (ш x г): **89,8 × 37,3 см**
- Высота: **450 мм**
- Мин. высота декоративного короба: **575 мм**
- Макс. высота декоративного короба: **1105 мм**



WHI 641 E6B
Настенная вытяжка

Линия Essential



- Отвод воздуха и рециркуляция
- Материал вытяжки/короба: Крашенный металл
- Цвет вытяжки/короба: Черный + черное стекло / Черный

Производительность

- Отвод (макс.): **625 м³/ч**
- Диаметр отверстия воздуховода: **15 см**
- Производительность при отводе на скорости 1: **256 м³/ч**
- Производительность при отводе на максимальной скорости: **625 м³/ч**

Управление

- Электронное управление
- Управление: Сенсорное управление
- Количество скоростей: 3

Характеристики

- Тип освещения: Галогеновое освещение
- Кнопка вкл./выкл.
- Количество лампочек: 2
- Общая мощность освещения: 40 Вт
- P.A.S.: система периметрического всасывания воздуха

Оборудование

- Материал жирового фильтра: Моющийся алюминиевый фильтр с полиуретановой пеной
- Количество моторов: 1
- Тип мотора: Конденсаторный мотор
- Антивозвратный клапан: 150 мм

Технические характеристики

- Уровень шума на максимальной скорости: **66 дБ (А)**
- Габаритные размеры (ш x г): **59,5 x 37,3 см**
- Высота: **450 мм**
- Мин. высота декоративного короба: **575 мм**
- Макс. высота декоративного короба: **1105 мм**



WHI 621 E3B
Настенная вытяжка

Линия Essential



- Отвод воздуха и рециркуляция
- Материал вытяжки/короба: Крашенный металл
- Цвет вытяжки/короба: Черный + черное стекло / Черный

- Отвод (макс.): **559 м³/ч**
- Диаметр отверстия воздуховода: **15 см**
- Производительность при отводе на скорости 1: **224 м³/ч**
- Производительность при отводе на максимальной скорости: **559 м³/ч**

- Механическое управление
- Управление: Переключатели
- Количество скоростей: 3

- Тип освещения: Галогеновое освещение
- Кнопка вкл./выкл.
- Количество лампочек: 2
- Общая мощность освещения: 40 Вт
- P.A.S.: система периметрического всасывания воздуха

- Материал жирового фильтра: Моющийся алюминиевый фильтр с полиуретановой пеной
- Количество моторов: 1
- Тип мотора: Конденсаторный мотор
- Антивозвратный клапан: 150 мм

- Уровень шума на максимальной скорости: **63 дБ (А)**
- Габаритные размеры (ш x г): **59,5 x 37,3 см**
- Высота: **450 мм**
- Мин. высота декоративного короба: **575 мм**
- Макс. высота декоративного короба: **1105 мм**



WHT 661 S2X
Настенная вытяжка

Линия Superior



- Отвод воздуха и рециркуляция
- Материал вытяжки/короба: Нержавеющая сталь / Нержавеющая сталь
- Цвет вытяжки/короба: Нержавеющая сталь / Нержавеющая сталь

Производительность

- Отвод (макс.): **757 м³/ч**
- Диаметр отверстия воздуховода: **15 см**
- Производительность при отводе на скорости 1: **135 м³/ч**
- Производительность при отводе на максимальной скорости: **480 м³/ч**
- Производительность при отводе в интенсивном режиме 1 (PowerBoost 1): **603 м³/ч**
- Производительность при отводе в интенсивном режиме 2 (PowerBoost 2): **757 м³/ч**
- Количество интенсивных режимов (PowerBoost): 2

Управление

- AdaptTech: автоматическая работа вытяжки
- Электронное управление
- Управление: Сенсорное управление на металле
- Таймер
- Количество скоростей: 3

Характеристики

- Antifinger: защитное покрытие от отпечатков пальцев
- Refresh: автоматическое интервальное включение
- Тип освещения: Светодиодное освещение
- Диммер освещения
- Количество лампочек: 1
- Общая мощность освещения: 7 Вт

Оборудование

- Материал жирового фильтра: Моющийся алюминиевый жировой фильтр с полиуретановой пеной с технологией AdaptAir //
- Индикатор загрязненности фильтра // Количество моторов: 1 // Тип мотора: Конденсаторный мотор // Антивозвратный клапан: 150 мм

Технические характеристики

- Уровень шума на максимальной скорости: **65 дБ (А)**
- Габаритные размеры (ш x г): **59,8 × 45,6 см**
- Высота: **59 мм**
- Мин. высота декоративного короба: **577 мм**
- Макс. высота декоративного короба: **1117 мм**



WHT 651 S1XBG
Настенная вытяжка

Линия Superior



- Отвод воздуха и рециркуляция
- Материал вытяжки/короба: Нержавеющая сталь + стекло / Нержавеющая сталь
- Цвет вытяжки/короба: Нержавеющая сталь + черное стекло / Нержавеющая сталь

- Отвод (макс.): **669 м³/ч**
- Диаметр отверстия воздуховода: **15 см**
- Производительность при отводе на скорости 1: **208 м³/ч**
- Производительность при отводе на максимальной скорости: **448 м³/ч**
- Производительность при отводе в интенсивном режиме 1 (PowerBoost 1): **625 м³/ч**
- Производительность при отводе в интенсивном режиме 2 (PowerBoost 2): **669 м³/ч**
- Количество интенсивных режимов (PowerBoost): 2

- AdaptTech: автоматическая работа вытяжки
- Электронное управление
- Управление: Управление SliderTouch
- Таймер
- Количество скоростей: 9

- Antifinger: защитное покрытие от отпечатков пальцев
- Refresh: автоматическое интервальное включение
- Тип освещения: Светодиодное освещение
- Диммер освещения
- Количество лампочек: 1
- Общая мощность освещения: 7 Вт
- P.A.S.: система периметрического всасывания воздуха

- Материал жирового фильтра: Моющийся алюминиевый фильтр с полиуретановой пеной // Индикатор загрязненности фильтра
- // Количество моторов: 1 // Тип мотора: Инверторный мотор // Антивозвратный клапан: 150 мм

- Уровень шума на максимальной скорости: **62 дБ (А)**
- Габаритные размеры (ш x г): **59,8 × 45 см**
- Высота: **50 мм**
- Мин. высота декоративного короба: **570 мм**
- Макс. высота декоративного короба: **1110 мм**



WHT 941 A2XBG
Настенная вытяжка

Линия Advanced



- Отвод воздуха и рециркуляция
- Материал вытяжки/короба: Нержавеющая сталь + стекло / Нержавеющая сталь
- Цвет вытяжки/короба: Нержавеющая сталь + черное стекло / Нержавеющая сталь



WHT 641 A2XBG
Настенная вытяжка

Линия Advanced



- Отвод воздуха и рециркуляция
- Материал вытяжки/короба: Нержавеющая сталь + стекло / Нержавеющая сталь
- Цвет вытяжки/короба: Нержавеющая сталь + черное стекло / Нержавеющая сталь

Производительность

- Отвод (макс.): **735 м³/ч**
- Диаметр отверстия воздуховода: **15 см**
- Производительность при отводе на скорости 1: **208 м³/ч**
- Производительность при отводе на максимальной скорости: **464 м³/ч**
- Производительность при отводе в интенсивном режиме 1 (PowerBoost 1): **575 м³/ч**
- Производительность при отводе в интенсивном режиме 2 (PowerBoost 2): **735 м³/ч**
- Количество интенсивных режимов (PowerBoost): 2

- Отвод (макс.): **735 м³/ч**
- Диаметр отверстия воздуховода: **15 см**
- Производительность при отводе на скорости 1: **208 м³/ч**
- Производительность при отводе на максимальной скорости: **464 м³/ч**
- Производительность при отводе в интенсивном режиме 1 (PowerBoost 1): **575 м³/ч**
- Производительность при отводе в интенсивном режиме 2 (PowerBoost 2): **735 м³/ч**
- Количество интенсивных режимов (PowerBoost): 2

Управление

- AdaptTech: автоматическая работа вытяжки
- Электронное управление
- Управление: Сенсорное управление
- Таймер
- Количество скоростей: 3

- AdaptTech: автоматическая работа вытяжки
- Электронное управление
- Управление: Сенсорное управление
- Таймер
- Количество скоростей: 3

Характеристики

- Antifinger: защитное покрытие от отпечатков пальцев
- Refresh: автоматическое интервальное включение
- Тип освещения: Светодиодное освещение
- Диммер освещения
- Количество лампочек: 2
- Общая мощность освещения: 5 Вт

- Antifinger: защитное покрытие от отпечатков пальцев
- Refresh: автоматическое интервальное включение
- Тип освещения: Светодиодное освещение
- Диммер освещения
- Количество лампочек: 2
- Общая мощность освещения: 5 Вт

Оборудование

- Материал жирового фильтра: Моющийся алюминиевый жировой фильтр с полиуретановой пеной с технологией AdaptAir
- Индикатор загрязненности фильтра
- Количество моторов: 1
- Тип мотора: Конденсаторный мотор
- Антивозвратный клапан: 150 мм

- Материал жирового фильтра: Моющийся алюминиевый жировой фильтр с полиуретановой пеной с технологией AdaptAir
- Индикатор загрязненности фильтра
- Количество моторов: 1
- Тип мотора: Конденсаторный мотор
- Антивозвратный клапан: 150 мм

Технические характеристики

- Уровень шума на максимальной скорости: **69 дБ (A)**
- Габаритные размеры (ш x г): **89,8 x 45 см**
- Высота: **42 мм**
- Мин. высота декоративного короба: **577 мм**
- Макс. высота декоративного короба: **1117 мм**

- Уровень шума на максимальной скорости: **63 дБ (A)**
- Габаритные размеры (ш x г): **59,8 x 45,6 см**
- Высота: **59 мм**
- Мин. высота декоративного короба: **577 мм**
- Макс. высота декоративного короба: **1117 мм**



WHT 941 A1XBG
Настенная вытяжка

Линия Advanced



- Отвод воздуха и рециркуляция
- Материал вытяжки/короба: Нержавеющая сталь + стекло / Нержавеющая сталь
- Цвет вытяжки/короба: Нержавеющая сталь + черное стекло / Нержавеющая сталь

Производительность

- Отвод (макс.): **735 м³/ч**
- Диаметр отверстия воздуховода: **15 см**
- Производительность при отводе на скорости 1: **304 м³/ч**
- Производительность при отводе на максимальной скорости: **625 м³/ч**
- Производительность при отводе в интенсивном режиме 1 (PowerBoost 1): **735 м³/ч**
- Количество интенсивных режимов (PowerBoost): 1

Управление

- AdaptTech: автоматическая работа вытяжки
- Электронное управление
- Управление: Сенсорное управление
- Таймер
- Количество скоростей: 3

Характеристики

- Antifinger: защитное покрытие от отпечатков пальцев
- Refresh: автоматическое интервальное включение
- Тип освещения: Светодиодное освещение
- Кнопка вкл./выкл.
- Количество лампочек: 2
- Общая мощность освещения: 5 Вт

Оборудование

- Материал жирового фильтра: Моющийся алюминиевый фильтр с полиуретановой пеной // Индикатор загрязненности фильтра
- // Количество моторов: 1 // Тип мотора: Конденсаторный мотор // Антивозвратный клапан: 150 мм

Технические характеристики

- Уровень шума на максимальной скорости: **69 дБ (А)**
- Габаритные размеры (ш x г): **89,8 × 45 см**
- Высота: **42 мм**
- Мин. высота декоративного короба: **577 мм**
- Макс. высота декоративного короба: **1117 мм**



WHT 641 A1XBG
Настенная вытяжка

Линия Advanced



- Отвод воздуха и рециркуляция
- Материал вытяжки/короба: Нержавеющая сталь + стекло / Нержавеющая сталь
- Цвет вытяжки/короба: Нержавеющая сталь + черное стекло / Нержавеющая сталь

Производительность

- Отвод (макс.): **735 м³/ч**
- Диаметр отверстия воздуховода: **15 см**
- Производительность при отводе на скорости 1: **304 м³/ч**
- Производительность при отводе на максимальной скорости: **625 м³/ч**
- Производительность при отводе в интенсивном режиме 1 (PowerBoost 1): **735 м³/ч**
- Количество интенсивных режимов (PowerBoost): 1

Управление

- AdaptTech: автоматическая работа вытяжки
- Электронное управление
- Управление: Сенсорное управление
- Таймер
- Количество скоростей: 3

Характеристики

- Antifinger: защитное покрытие от отпечатков пальцев
- Refresh: автоматическое интервальное включение
- Тип освещения: Светодиодное освещение
- Кнопка вкл./выкл.
- Количество лампочек: 2
- Общая мощность освещения: 5 Вт

Оборудование

- Материал жирового фильтра: Моющийся алюминиевый фильтр с полиуретановой пеной // Индикатор загрязненности фильтра
- // Количество моторов: 1 // Тип мотора: Конденсаторный мотор // Антивозвратный клапан: 150 мм

Технические характеристики

- Уровень шума на максимальной скорости: **69 дБ (А)**
- Габаритные размеры (ш x г): **59,8 × 45 см**
- Высота: **42 мм**
- Мин. высота декоративного короба: **577 мм**
- Макс. высота декоративного короба: **1117 мм**



WHT 941 E4XBG
Настенная вытяжка

Линия Essential



- Отвод воздуха и рециркуляция
- Материал вытяжки/короба: Нержавеющая сталь
- Цвет вытяжки/короба: Черный + черное стекло / Нержавеющая сталь



WHT 641 E4XBG
Настенная вытяжка

Линия Essential



- Отвод воздуха и рециркуляция
- Материал вытяжки/короба: Нержавеющая сталь
- Цвет вытяжки/короба: Черный + черное стекло / Нержавеющая сталь

Производительность	<ul style="list-style-type: none"> - Отвод (макс.): 576 м³/ч - Диаметр отверстия воздуховода: 15 см - Производительность при отводе на скорости 1: 244 м³/ч - Производительность при отводе на максимальной скорости: 647 м³/ч 	<ul style="list-style-type: none"> - Отвод (макс.): 576 м³/ч - Диаметр отверстия воздуховода: 15 см - Производительность при отводе на скорости 1: 244 м³/ч - Производительность при отводе на максимальной скорости: 647 м³/ч
Управление	<ul style="list-style-type: none"> - Электронное управление - Управление: Сенсорное управление - Количество скоростей: 3 	<ul style="list-style-type: none"> - Электронное управление - Управление: Сенсорное управление - Количество скоростей: 3
Характеристики	<ul style="list-style-type: none"> - Тип освещения: Галогеновое освещение - Кнопка вкл./выкл. - Количество лампочек: 2 - Общая мощность освещения: 40 Вт 	<ul style="list-style-type: none"> - Тип освещения: Галогеновое освещение - Кнопка вкл./выкл. - Количество лампочек: 2 - Общая мощность освещения: 40 Вт
Оборудование	<ul style="list-style-type: none"> - Материал жирового фильтра: Моющийся алюминиевый жировой фильтр с полиуретановой пеной с технологией AdaptAir - Количество моторов: 1 - Тип мотора: Конденсаторный мотор - Антивозвратный клапан: 150 мм 	<ul style="list-style-type: none"> - Материал жирового фильтра: Моющийся алюминиевый жировой фильтр с полиуретановой пеной с технологией AdaptAir - Количество моторов: 1 - Тип мотора: Конденсаторный мотор - Антивозвратный клапан: 150 мм
Технические характеристики	<ul style="list-style-type: none"> - Уровень шума на максимальной скорости: 70 дБ (А) - Габаритные размеры (ш x г): 89,8 × 45,6 см - Высота: 59 мм - Мин. высота декоративного короба: 577 мм - Макс. высота декоративного короба: 1117 мм 	<ul style="list-style-type: none"> - Уровень шума на максимальной скорости: 70 дБ (А) - Габаритные размеры (ш x г): 59,8 × 45,6 см - Высота: 59 мм - Мин. высота декоративного короба: 577 мм - Макс. высота декоративного короба: 1117 мм



WHT 621 E3XBG
Настенная вытяжка

Линия Essential



- Отвод воздуха и рециркуляция
- Материал вытяжки/короба: Нержавеющая сталь
- Цвет вытяжки/короба: Черный + черное стекло / Нержавеющая сталь



WHT 621 E5X
Настенная вытяжка

Линия Essential



- Отвод воздуха и рециркуляция
- Материал вытяжки/короба: Нержавеющая сталь / Нержавеющая сталь
- Цвет вытяжки/короба: Нержавеющая сталь / Нержавеющая сталь

Производительность

- Отвод (макс.): **559 м³/ч**
- Диаметр отверстия воздуховода: **15 см**
- Производительность при отводе на скорости 1: **240 м³/ч**
- Производительность при отводе на максимальной скорости: **559 м³/ч**

- Отвод (макс.): **559 м³/ч**
- Диаметр отверстия воздуховода: **15 см**
- Производительность при отводе на скорости 1: **240 м³/ч**
- Производительность при отводе на максимальной скорости: **559 м³/ч**

Управление

- Механическое управление
- Управление: Переключатели
- Количество скоростей: 3

- Механическое управление
- Управление: Переключатели
- Количество скоростей: 3

Характеристики

- Тип освещения: Галогеновое освещение
- Кнопка вкл./выкл.
- Количество лампочек: 2
- Общая мощность освещения: 40 Вт

- Antifinger: защитное покрытие от отпечатков пальцев
- Тип освещения: Галогеновое освещение
- Кнопка вкл./выкл.
- Количество лампочек: 2
- Общая мощность освещения: 40 Вт

Оборудование

- Материал жирового фильтра: Моющийся алюминиевый фильтр с полиуретановой пеной
- Количество моторов: 1
- Тип мотора: Конденсаторный мотор
- Антивозвратный клапан: 150 мм

- Материал жирового фильтра: Моющийся алюминиевый фильтр с полиуретановой пеной
- Количество моторов: 1
- Тип мотора: Конденсаторный мотор
- Антивозвратный клапан: 150 мм

Технические характеристики

- Уровень шума на максимальной скорости: **67 дБ (А)**
- Габаритные размеры (ш x г): **59,8 × 45 см**
- Высота: **42 мм**
- Мин. высота декоративного короба: **577 мм**
- Макс. высота декоративного короба: **1117 мм**

- Уровень шума на максимальной скорости: **67 дБ (А)**
- Габаритные размеры (ш x г): **59,8 × 45 см**
- Высота: **42 мм**
- Мин. высота декоративного короба: **577 мм**
- Макс. высота декоративного короба: **1117 мм**



WHGS 623 E15X

Настенная вытяжка

Линия Essential



- Отвод воздуха и рециркуляция
- Материал вытяжки/короба: Нержавеющая сталь + стекло / Нержавеющая сталь
- Цвет вытяжки/короба: Стекло и нержавеющая сталь / Нержавеющая сталь

Производительность	<ul style="list-style-type: none"> - Отвод (макс.): 373 м³/ч - Диаметр отверстия воздуховода: 15 см - Производительность при отводе на скорости 1: 155 м³/ч - Производительность при отводе на максимальной скорости: 373 м³/ч
Управление	<ul style="list-style-type: none"> - Механическое управление - Управление: Переключатели - Количество скоростей: 3
Характеристики	<ul style="list-style-type: none"> - Antifinger: защитное покрытие от отпечатков пальцев - Тип освещения: Светодиодное освещение - Кнопка вкл./выкл. - Количество лампочек: 2 - Общая мощность освещения: 6 Вт
Оборудование	<ul style="list-style-type: none"> - Материал жирового фильтра: Моющийся алюминиевый фильтр с полиуретановой пеной - Количество моторов: 1 - Тип мотора: Конденсаторный мотор - Антивозвратный клапан: 150 мм
Технические характеристики	<ul style="list-style-type: none"> - Уровень шума на максимальной скорости: 62 дБ (А) - Габаритные размеры (ш x г): 60 x 45 см - Высота: 550 мм - Мин. высота декоративного короба: 150 мм - Макс. высота декоративного короба: 380 мм



WHGC 933 E16X
Настенная вытяжка

Линия Essential



- Отвод воздуха и рециркуляция
- Материал вытяжки/короба: Нержавеющая сталь + стекло / Нержавеющая сталь
- Цвет вытяжки/короба: Стекло и нержавеющая сталь / Нержавеющая сталь

Производительность

- Отвод (макс.): **462 м³/ч**
- Диаметр отверстия воздуховода: **15 см**
- Производительность при отводе на скорости 1: **195 м³/ч**
- Производительность при отводе на максимальной скорости: **462 м³/ч**

Управление

- Электронное управление
- Управление: Переключатели
- Количество скоростей: 3

Характеристики

- Antifinger: защитное покрытие от отпечатков пальцев
- Тип освещения: Светодиодное освещение
- Кнопка вкл./выкл.
- Количество лампочек: 2
- Общая мощность освещения: 6 Вт

Оборудование

- Материал жирового фильтра: Моющийся алюминиевый фильтр с полиуретановой пеной
- Количество моторов: 1
- Тип мотора: Конденсаторный мотор
- Антивозвратный клапан: 150 мм

Технические характеристики

- Уровень шума на максимальной скорости: **59 дБ (А)**
- Габаритные размеры (ш x г): **90 × 45 см**
- Высота: **550 мм**
- Мин. высота декоративного короба: **150 мм**
- Макс. высота декоративного короба: **380 мм**



WHGC 633 E16X
Настенная вытяжка

Линия Essential



- Отвод воздуха и рециркуляция
- Материал вытяжки/короба: Нержавеющая сталь + стекло / Нержавеющая сталь
- Цвет вытяжки/короба: Стекло и нержавеющая сталь / Нержавеющая сталь

Производительность

- Отвод (макс.): **462 м³/ч**
- Диаметр отверстия воздуховода: **15 см**
- Производительность при отводе на скорости 1: **195 м³/ч**
- Производительность при отводе на максимальной скорости: **462 м³/ч**

Управление

- Электронное управление
- Управление: Переключатели
- Количество скоростей: 3

Характеристики

- Antifinger: защитное покрытие от отпечатков пальцев
- Тип освещения: Светодиодное освещение
- Кнопка вкл./выкл.
- Количество лампочек: 2
- Общая мощность освещения: 6 Вт

Оборудование

- Материал жирового фильтра: Моющийся алюминиевый фильтр с полиуретановой пеной
- Количество моторов: 1
- Тип мотора: Конденсаторный мотор
- Антивозвратный клапан: 150 мм

Технические характеристики

- Уровень шума на максимальной скорости: **59 дБ (А)**
- Габаритные размеры (ш x г): **60 × 45 см**
- Высота: **550 мм**
- Мин. высота декоративного короба: **150 мм**
- Макс. высота декоративного короба: **380 мм**



WNC 923 E16X
Настенная вытяжка

Линия Essential



- Отвод воздуха и рециркуляция
- Материал вытяжки/короба: Нержавеющая сталь / Нержавеющая сталь
- Цвет вытяжки/короба: Нержавеющая сталь / Нержавеющая сталь



WNC 623 E16W
- Цвет: белый

WNC 623 E16X
Настенная вытяжка

Линия Essential



- Отвод воздуха и рециркуляция
- Материал вытяжки/короба: Нержавеющая сталь / Нержавеющая сталь
- Цвет вытяжки/короба: Нержавеющая сталь / Нержавеющая сталь

Производительность	<ul style="list-style-type: none"> - Отвод (макс.): 520 м³/ч - Диаметр отверстия воздуховода: 15 см - Производительность при отводе на скорости 1: 238 м³/ч - Производительность при отводе на максимальной скорости: 520 м³/ч 	<ul style="list-style-type: none"> - Отвод (макс.): 505 м³/ч - Диаметр отверстия воздуховода: 15 см - Производительность при отводе на скорости 1: 230 м³/ч - Производительность при отводе на максимальной скорости: 505 м³/ч
Управление	<ul style="list-style-type: none"> - Механическое управление - Управление: Переключатели - Количество скоростей: 3 	<ul style="list-style-type: none"> - Механическое управление - Управление: Переключатели - Количество скоростей: 3
Характеристики	<ul style="list-style-type: none"> - Antifinger: защитное покрытие от отпечатков пальцев - Тип освещения: Светодиодное освещение - Кнопка вкл./выкл. - Количество лампочек: 2 - Общая мощность освещения: 6 Вт 	<ul style="list-style-type: none"> - Antifinger: защитное покрытие от отпечатков пальцев - Тип освещения: Светодиодное освещение - Кнопка вкл./выкл. - Количество лампочек: 2 - Общая мощность освещения: 6 Вт
Оборудование	<ul style="list-style-type: none"> - Материал жирового фильтра: Моющийся алюминиевый фильтр с полиуретановой пеной - Количество моторов: 1 - Тип мотора: Конденсаторный мотор - Антивозвратный клапан: 150 мм 	<ul style="list-style-type: none"> - Материал жирового фильтра: Моющийся алюминиевый фильтр с полиуретановой пеной - Количество моторов: 1 - Тип мотора: Конденсаторный мотор - Антивозвратный клапан: 150 мм
Технические характеристики	<ul style="list-style-type: none"> - Уровень шума на максимальной скорости: 63 дБ (А) - Габаритные размеры (ш x г): 90 x 50 см - Высота: 250 мм - Мин. высота декоративного короба: 545 мм - Макс. высота декоративного короба: 875 мм 	<ul style="list-style-type: none"> - Уровень шума на максимальной скорости: 62 дБ (А) - Габаритные размеры (ш x г): 60 x 50 см - Высота: 250 мм - Мин. высота декоративного короба: 545 мм - Макс. высота декоративного короба: 875 мм



WHC 623 E14X
Настенная вытяжка

Линия Essential



- Отвод воздуха и рециркуляция
- Материал вытяжки/короба: Нержавеющая сталь / Нержавеющая сталь
- Цвет вытяжки/короба: Нержавеющая сталь / Нержавеющая сталь

Производительность

- Отвод (макс.): **408 м³/ч**
- Диаметр отверстия воздуховода: **15 см**
- Производительность при отводе на скорости 1: **250 м³/ч**
- Производительность при отводе на максимальной скорости: **408 м³/ч**

Управление

- Механическое управление
- Управление: Переключатели
- Количество скоростей: 3

Характеристики

- Тип освещения: Светодиодное освещение
- Кнопка вкл./выкл.
- Количество лампочек: 2
- Общая мощность освещения: 6 Вт

Оборудование

- Материал жирового фильтра: Моющийся алюминиевый фильтр с полиуретановой пеной
- Количество моторов: 1
- Тип мотора: Конденсаторный мотор
- Антивозвратный клапан: 150 мм

Технические характеристики

- Уровень шума на максимальной скорости: **65 дБ (А)**
- Габаритные размеры (ш x г): **60 x 50 см**
- Высота: **250 мм**
- Мин. высота декоративного короба: **545 мм**
- Макс. высота декоративного короба: **875 мм**



WHCR 623 E15W
- Цвет: белый

WHCR 623 E15X
Настенная вытяжка

Линия Essential



- Отвод воздуха и рециркуляция
- Материал вытяжки/короба: Нержавеющая сталь / Нержавеющая сталь
- Цвет вытяжки/короба: Нержавеющая сталь / Нержавеющая сталь

- Отвод (макс.): **408 м³/ч**

- Диаметр отверстия воздуховода: **15 см**
- Производительность при отводе на скорости 1: **250 м³/ч**
- Производительность при отводе на максимальной скорости: **408 м³/ч**

- Механическое управление
- Управление: Переключатели
- Количество скоростей: 3

- Antifinger: защитное покрытие от отпечатков пальцев
- Тип освещения: Светодиодное освещение
- Кнопка вкл./выкл.
- Количество лампочек: 2
- Общая мощность освещения: 6 Вт

- Материал жирового фильтра: Моющийся алюминиевый фильтр с полиуретановой пеной
- Количество моторов: 1
- Тип мотора: Конденсаторный мотор
- Антивозвратный клапан: 150 мм

- Уровень шума на максимальной скорости: **65 дБ (А)**
- Габаритные размеры (ш x г): **60 x 50 см**
- Высота: **290 мм**
- Мин. высота декоративного короба: **545 мм**
- Макс. высота декоративного короба: **875 мм**



BHP 643 A5BG

Встраиваемая вытяжка

Линия Essential



- Отвод воздуха и рециркуляция
- Цвет вытяжки/короба: Черный + черное стекло

BHP 623 E12BG

Встраиваемая вытяжка

Линия Essential



- Отвод воздуха и рециркуляция
- Цвет вытяжки/короба: Черный + черное стекло

Производительность	<ul style="list-style-type: none"> - Отвод (макс.): 525 м³/ч - Диаметр отверстия воздуховода: 15 см - Производительность при отводе на скорости 1: 401 м³/ч - Производительность при отводе на максимальной скорости: 455 м³/ч - Производительность при отводе в интенсивном режиме 1 (PowerBoost 1): 525 м³/ч - Количество интенсивных режимов (PowerBoost): 1 	<ul style="list-style-type: none"> - Отвод (макс.): 435 м³/ч - Диаметр отверстия воздуховода: 15 см - Производительность при отводе на скорости 1: 158 м³/ч - Производительность при отводе на максимальной скорости: 435 м³/ч
Управление	<ul style="list-style-type: none"> - AdaptTech: автоматическая работа вытяжки - Электронное управление - Управление: Сенсорное управление - Таймер - Количество скоростей: 3 	<ul style="list-style-type: none"> - Механическое управление - Управление: Переключатели - Количество скоростей: 3
Характеристики	<ul style="list-style-type: none"> - Refresh: автоматическое интервальное включение - SoftClose: плавное закрывание вытяжки - Тип освещения: Светодиодное освещение - Кнопка вкл./выкл. - Количество лампочек: 2 - Общая мощность освещения: 6 Вт 	<ul style="list-style-type: none"> - SoftClose: плавное закрывание вытяжки - Тип освещения: Светодиодное освещение - Кнопка вкл./выкл. - Количество лампочек: 2 - Общая мощность освещения: 6 Вт
Оборудование	<ul style="list-style-type: none"> - Материал жирового фильтра: Моющийся алюминиевый фильтр с полиуретановой пеной - Индикатор загрязненности фильтра - Количество моторов: 1 - Тип мотора: Конденсаторный мотор - Антивозвратный клапан: 150 мм 	<ul style="list-style-type: none"> - Материал жирового фильтра: Моющийся алюминиевый фильтр с полиуретановой пеной - Количество моторов: 1 - Тип мотора: Конденсаторный мотор - Антивозвратный клапан: 150 мм
Технические характеристики	<ul style="list-style-type: none"> - Уровень шума на максимальной скорости: 71 дБ (А) - Габаритные размеры (ш x г): 60 x 31,5 см - Высота: 420 мм 	<ul style="list-style-type: none"> - Уровень шума на максимальной скорости: 71 дБ (А) - Габаритные размеры (ш x г): 60 x 31,5 см - Высота: 170 мм



BHP 623 E12X
Встраиваемая вытяжка

Линия Essential



- Отвод воздуха и рециркуляция
- Материал вытяжки/короба: Нержавеющая сталь
- Цвет вытяжки/короба: Нержавеющая сталь

Производительность

- Отвод (макс.): **368 м³/ч**
- Диаметр отверстия воздуховода: **15 см**
- Производительность при отводе на скорости 1: **267 м³/ч**
- Производительность при отводе на максимальной скорости: **368 м³/ч**

Управление

- Механическое управление
- Управление: Переключатели
- Количество скоростей: 3

Характеристики

- Antifinger: защитное покрытие от отпечатков пальцев
- SoftClose: плавное закрывание вытяжки
- Тип освещения: Светодиодное освещение
- Кнопка вкл./выкл.
- Количество лампочек: 2
- Общая мощность освещения: 6 Вт

Оборудование

- Материал жирового фильтра: Моющийся алюминиевый фильтр с полиуретановой пеной
- Количество моторов: 1
- Тип мотора: Конденсаторный мотор
- Антивозвратный клапан: 150 мм

Технические характеристики

- Уровень шума на максимальной скорости: **71 дБ (А)**
- Габаритные размеры (ш x г): **60 x 30,5 см**
- Высота: **170 мм**



BHP 623 E11X
Встраиваемая вытяжка

Линия Essential



- Отвод воздуха и рециркуляция
- Материал вытяжки/короба: Нержавеющая сталь
- Цвет вытяжки/короба: Нержавеющая сталь

- Отвод (макс.): **368 м³/ч**

- Диаметр отверстия воздуховода: **15 см**
- Производительность при отводе на скорости 1: **267 м³/ч**
- Производительность при отводе на максимальной скорости: **368 м³/ч**

- Механическое управление
- Управление: Переключатели
- Количество скоростей: 3

- Antifinger: защитное покрытие от отпечатков пальцев
- Тип освещения: Светодиодное освещение
- Кнопка вкл./выкл.
- Количество лампочек: 2
- Общая мощность освещения: 6 Вт

- Материал жирового фильтра: Моющийся алюминиевый фильтр с полиуретановой пеной
- Количество моторов: 1
- Тип мотора: Конденсаторный мотор
- Антивозвратный клапан: 150 мм

- Уровень шума на максимальной скорости: **71 дБ (А)**
- Габаритные размеры (ш x г): **60 x 30,5 см**
- Высота: **170 мм**



BHP 623 E11B

Встраиваемая вытяжка

Линия Essential

BHP 623 E11W

Встраиваемая вытяжка

Линия Essential



- Отвод воздуха и рециркуляция
- Материал вытяжки/короба: Крашенный металл
- Цвет вытяжки/короба: Черный

- Отвод воздуха и рециркуляция
- Материал вытяжки/короба: Крашенный металл
- Цвет вытяжки/короба: Белый

Производительность

- Отвод (макс.): **368 м³/ч**
- Диаметр отверстия воздуховода: **15 см**
- Производительность при отводе на скорости 1: **267 м³/ч**
- Производительность при отводе на максимальной скорости: **368 м³/ч**

- Отвод (макс.): **368 м³/ч**
- Диаметр отверстия воздуховода: **15 см**
- Производительность при отводе на скорости 1: **267 м³/ч**
- Производительность при отводе на максимальной скорости: **368 м³/ч**

Управление

- Механическое управление
- Управление: Переключатели
- Количество скоростей: 3

- Механическое управление
- Управление: Переключатели
- Количество скоростей: 3

Характеристики

- Тип освещения: Светодиодное освещение
- Кнопка вкл./выкл.
- Количество лампочек: 2
- Общая мощность освещения: 6 Вт

- Тип освещения: Светодиодное освещение
- Кнопка вкл./выкл.
- Количество лампочек: 2
- Общая мощность освещения: 6 Вт

Оборудование

- Материал жирового фильтра: Моющийся алюминиевый фильтр с полиуретановой пеной
- Количество моторов: 1
- Тип мотора: Конденсаторный мотор
- Антивозвратный клапан: 150 мм

- Материал жирового фильтра: Моющийся алюминиевый фильтр с полиуретановой пеной
- Количество моторов: 1
- Тип мотора: Конденсаторный мотор
- Антивозвратный клапан: 150 мм

Технические характеристики

- Уровень шума на максимальной скорости: **71 дБ (А)**
- Габаритные размеры (ш x г): **60 x 30,5 см**
- Высота: **170 мм**

- Уровень шума на максимальной скорости: **71 дБ (А)**
- Габаритные размеры (ш x г): **60 x 30,5 см**
- Высота: **170 мм**



BHP 623 E10W
Встраиваемая вытяжка

Линия Essential



- Отвод воздуха и рециркуляция
- Материал вытяжки/короба: Крашенный металл
- Цвет вытяжки/короба: Белый

Производительность

- Отвод (макс.): **328 м³/ч**
- Диаметр отверстия воздуховода: **15 см**
- Производительность при отводе на скорости 1: **144 м³/ч**
- Производительность при отводе на максимальной скорости: **328 м³/ч**

Управление

- Механическое управление
- Управление: Переключатели
- Количество скоростей: 3

Характеристики

- Тип освещения: Светодиодное освещение
- Кнопка вкл./выкл.
- Количество лампочек: 2
- Общая мощность освещения: 6 Вт

Оборудование

- Материал жирового фильтра: Моющийся алюминиевый фильтр с полиуретановой пеной
- Количество моторов: 1
- Тип мотора: Конденсаторный мотор
- Антивозвратный клапан: 150 мм

Технические характеристики

- Уровень шума на максимальной скорости: **67 дБ (А)**
- Габаритные размеры (ш x г): **60 x 30,5 см**
- Высота: **170 мм**



DL 611 SR
Полностью встраиваемая вытяжка



- Отвод воздуха и рециркуляция
- Материал вытяжки/короба: Крашенный металл
- Цвет вытяжки/короба: Платиновый

Производительность

- Отвод (макс.): **416 м³/ч**
- Диаметр отверстия воздуховода: **15 см**
- Производительность при отводе на скорости 1: **240 м³/ч**
- Производительность при отводе на максимальной скорости: **416 м³/ч**

Управление

- Механическое управление
- Управление: Управление кнопками
- Количество скоростей: 3

Характеристики

- Тип освещения: Галогеновое освещение
- Кнопка вкл./выкл.
- Количество лампочек: 2
- Общая мощность освещения: 56 Вт

- Материал жирового фильтра: Алюминиевый жировой фильтр
- Моющийся жировой фильтр
- Количество моторов: 1

- Уровень шума на максимальной скорости: **69 дБ (А)**
- Габаритные размеры (ш x г): **52,4 x 28,9 см**
- Высота: **252 мм**



DU 6446 E

Настенная вытяжка

DU 6446 W

Настенная вытяжка

60
cm

60
cm

- Отвод воздуха и рециркуляция
- Материал вытяжки/короба: Нержавеющая сталь
- Цвет вытяжки/короба: Нержавеющая сталь

- Отвод воздуха и рециркуляция
- Материал вытяжки/короба: Крашенный металл
- Цвет вытяжки/короба: Белый

Производительность

- Отвод (макс.): **185 м³/ч**
- Диаметр отверстия воздуховода: **10 см**
- Производительность при отводе на скорости 1: **158 м³/ч**
- Производительность при отводе на максимальной скорости: **185 м³/ч**

- Отвод (макс.): **185 м³/ч**
- Диаметр отверстия воздуховода: **10 см**
- Производительность при отводе на скорости 1: **158 м³/ч**
- Производительность при отводе на максимальной скорости: **185 м³/ч**

Управление

- Механическое управление
- Количество скоростей: 3

- Механическое управление
- Количество скоростей: 3

Характеристики

- Тип освещения: Галогеновое освещение
- Кнопка вкл./выкл.
- Количество лампочек: 1
- Общая мощность освещения: 28 Вт

- Тип освещения: Галогеновое освещение
- Кнопка вкл./выкл.
- Количество лампочек: 1
- Общая мощность освещения: 28 Вт

Оборудование

- Материал жирового фильтра: Алюминиевый жировой фильтр
- Моющийся жировой фильтр
- Количество моторов: 1

- Материал жирового фильтра: Алюминиевый жировой фильтр
- Моющийся жировой фильтр
- Количество моторов: 1

Технические характеристики

- Уровень шума на максимальной скорости: **67 дБ (А)**
- Габаритные размеры (ш x г): **60 x 48,5 см**
- Высота: **140 мм**

- Уровень шума на максимальной скорости: **67 дБ (А)**
- Габаритные размеры (ш x г): **60 x 48,5 см**
- Высота: **140 мм**



DU 5446 W
Настенная вытяжка

50
cm

- Отвод воздуха и рециркуляция
- Материал вытяжки/короба: Крашенный металл
- Цвет вытяжки/короба: Белый

Производительность

- Отвод (макс.): **171 м³/ч**
- Диаметр отверстия воздуховода: **10 см**
- Производительность при отводе на скорости 1: **155 м³/ч**
- Производительность при отводе на максимальной скорости: **171 м³/ч**

Управление

- Механическое управление
- Количество скоростей: 3

Характеристики

- Тип освещения: Галогеновое освещение
- Кнопка вкл./выкл.
- Количество лампочек: 1
- Общая мощность освещения: 28 Вт

Оборудование

- Материал жирового фильтра: Алюминиевый жировой фильтр
- Моющийся жировой фильтр
- Количество моторов: 1

Технические характеристики

- Уровень шума на максимальной скорости: **66 дБ (А)**
- Габаритные размеры (ш x г): **50 x 48,5 см**
- Высота: **140 мм**



DU 6345 E
Встраиваемая под шкаф вытяжка

60
cm

- Отвод воздуха и рециркуляция
- Материал вытяжки/короба: Нержавеющая сталь
- Цвет вытяжки/короба: Нержавеющая сталь

- Отвод (макс.): **183 м³/ч**

- Диаметр отверстия воздуховода: **12 см**
- Производительность при отводе на скорости 1: **157 м³/ч**
- Производительность при отводе на максимальной скорости: **183 м³/ч**

- Механическое управление
- Управление: Переключатели
- Количество скоростей: 3

- Тип освещения: Галогеновое освещение
- Кнопка вкл./выкл.
- Количество лампочек: 1
- Общая мощность освещения: 28 Вт

- Материал жирового фильтра: Алюминиевый жировой фильтр
- Моющийся жировой фильтр
- Количество моторов: 1

- Уровень шума на максимальной скорости: **67 дБ (А)**
- Габаритные размеры (ш x г): **60 x 48,5 см**
- Высота: **130 мм**



DU 5345 W
- Цвет: белый

DU 6345 W
Встраиваемая под шкаф вытяжка

DU 5345 E
Встраиваемая под шкаф вытяжка

60
cm

50
cm

- Отвод воздуха и рециркуляция
- Материал вытяжки/короба: Крашенный металл
- Цвет вытяжки/короба: Белый

- Отвод воздуха и рециркуляция
- Материал вытяжки/короба: Нержавеющая сталь
- Цвет вытяжки/короба: Нержавеющая сталь

**Производитель-
ность**

- Отвод (макс.): **183 м³/ч**
- Диаметр отверстия воздуховода: **12 см**
- Производительность при отводе на скорости 1: **157 м³/ч**
- Производительность при отводе на максимальной скорости: **183 м³/ч**

- Отвод (макс.): **178 м³/ч**
- Диаметр отверстия воздуховода: **12 см**
- Производительность при отводе на скорости 1: **153 м³/ч**
- Производительность при отводе на максимальной скорости: **178 м³/ч**

Управление

- Механическое управление
- Управление: Переключатели
- Количество скоростей: 3

- Механическое управление
- Управление: Переключатели
- Количество скоростей: 3

Характеристики

- Тип освещения: Галогеновое освещение
- Кнопка вкл./выкл.
- Количество лампочек: 1
- Общая мощность освещения: 28 Вт

- Тип освещения: Галогеновое освещение
- Кнопка вкл./выкл.
- Количество лампочек: 1
- Общая мощность освещения: 28 Вт

Оборудование

- Материал жирового фильтра: Алюминиевый жировой фильтр
- Моющийся жировой фильтр
- Количество моторов: 1

- Материал жирового фильтра: Алюминиевый жировой фильтр
- Моющийся жировой фильтр
- Количество моторов: 1

**Технические
характеристики**

- Уровень шума на максимальной скорости: **67 дБ (А)**
- Габаритные размеры (ш x г): **60 x 48,5 см**
- Высота: **130 мм**

- Уровень шума на максимальной скорости: **67 дБ (А)**
- Габаритные размеры (ш x г): **50 x 48,5 см**
- Высота: **130 мм**





БОЛЬШЕ СВЕЖЕСТИ, БОЛЬШЕ ВИТАМИНОВ.

Встраиваемые холодильники и морозильники NatureFresh

В производстве свежих, вкусных и богатых питательными веществами продуктов, природа не имеет равных. Она обеспечивает правильное сочетание солнечного света, свежего воздуха и влажности для оптимального роста и насыщенного вкуса продуктов. Поэтому новые встраиваемые холодильники и морозильники NatureFresh от Gorenje имитируют природные условия, поддерживая процесс фотосинтеза, контролируя уровень влажности и обеспечивая свежий воздух. Помимо этого холодильники и морозильники NatureFresh относятся к высоким классам энергоэффективности от A+ до A+++ , и благодаря модульной системе и адаптивному внутреннему пространству они идеально подойдут для любого образа жизни.



Контейнер свежести CrispZone с фитоподсветкой VitaLight и контролем влажности SmartHumidity

Овощи и фрукты, будто с грядки

Один из самых больших на рынке контейнер для фруктов и овощей CrispZone сохраняет свежесть продуктов намного дольше благодаря низкой температуре, автоматическому контролю влажности SmartHumidity и специальной фитоподсветке. SmartHumidity поддерживает оптимальный уровень влажности в контейнере с помощью специальной

мембраны, которая автоматически выводит лишнюю влагу. Фитоподсветка VitaLight поддерживает естественный процесс созревания для сохранения витаминов и сохраняет только что собранные или купленные овощи и фрукты свежими и хрустящими дольше.



Ионизация воздуха IonAir и динамическая вентиляция DynamiCooling

Только приятные ароматы в холодильнике

Обогащенный отрицательно заряженными ионами воздух сохраняет вкус продуктов и устраняет неприятные запахи. Усовершенствованная система выравнивает температуру

во всем холодильнике и равномерно распределяет ионизированный воздух, поэтому вы можете ставить продукты на любую полку.



Адаптивная технология AdaptTech

Холодильник, который знает ваши привычки

Умная технология AdaptTech была разработана для поддержания оптимальной температуры в холодильнике, независимо от того, как часто вы его открываете. Частое открывание дверцы приводит к резким перепадам температуры, вследствие чего продукты быстрее портятся. Система анализирует частоту и время открывания дверцы и автоматически понижает температуру в холодильнике на 1-2°C перед периодом частого открывания дверцы для сохранения свежести и питательных свойств продуктов.



NoFrost DualAdvance

Оптимальная система двойной циркуляции воздуха

Интенсивная циркуляция холодного воздуха выводит влагу из морозильного отделения, предотвращая образование инея и льда на продуктах и внутренних стенках прибора, при этом в холодильном отделении обеспечивается оптимальный уровень влажности, позволяющий избежать высушивания продуктов и сохранить их свежесть дольше. Это дает возможность оптимально контролировать процессы охлаждения и замораживания в каждом отделении прибора.

- Без необходимости размораживания и очистки
- Упаковки продуктов не примерзают друг к другу
- Качественная заморозка продуктов
- Улучшенный обзор содержимого морозильника
- Больше места
- Запахи холодильного и морозильного отделений не смешиваются
- Продукты не высушиваются и остаются свежими дольше



Зона свежести FreshZone

Рыба только первой свежести

Отделение FreshZone с пониженной температурой в холодильном отделении идеально подходит для хранения мяса, рыбы, овощей и фруктов. В нем продукты сохраняют свежесть, вкус, цвет и аромат гораздо дольше!



 **Быстрое замораживание FastFreeze**
Быстрое замораживание

Функция FastFreeze быстро замораживает продукты при -24°C , предупреждая потерю минералов и питательных веществ. Примерно через 2 дня функция выключается автоматически, и температура возвращается к прежнему значению.



 **Увеличенный ящик XXL**
Достаточно места даже для индейки

Самый просторный ящик находится в морозильном отделении; в нем найдется место для очень больших упаковок, например, индейки, больших кусков мяса, пиццы и целых тортов.



 **A++**
Высокая энергоэффективность

Все холодильники и морозильники Gorenje имеют высокие показатели энергоэффективности. Улучшенная изоляция и уплотнитель дверцы, инверторный компрессор и электронное или механическое управление сводят энергозатраты к минимуму.



 **Интенсивное охлаждение SuperCool**
Интенсивное охлаждение большого количества продуктов

При включении «Интенсивного охлаждения» температура в холодильном отделении понижается до 3°C , что почти в два раза ниже обычного значения. В сочетании с большим объемом такая температура идеально подходит для быстрого охлаждения продуктов после еженедельной закупки в магазине. Через 6 часов функция выключается автоматически, и температура возвращается к прежнему значению.



 **Переставляемые полки MultiAdjust**
Множество вариантов хранения

Полки из закаленного стекла можно легко переставлять на необходимую высоту, вынимать и обратно вставлять в холодильник и таким образом организовывать внутреннее пространство в соответствии с своими потребностями. Полки прочные и выдерживают очень большие нагрузки.



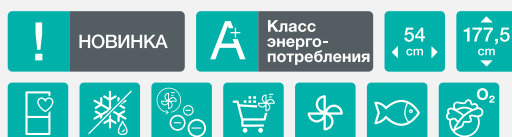
 **Светодиодное освещение**
Грамотно расположенное и эффективное

Высокоэффективная светодиодная подсветка обеспечивает оптимальную освещенность внутреннего пространства. Светодиоды расходуют в 10 раз меньше электроэнергии и служат в 30 раз дольше обычных лампочек.



NRKI 2181 A1

Встраиваемый двухкамерный холодильник

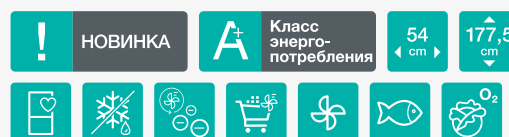


- Цвет: Белый
- Открывание дверцы: влево/вправо
- Материал дверцы: Металлическая дверца
- Крепление дверцы: Жесткое крепление мебельных фасадов
- Климатический класс: **SN, ST, N, T**



NRKI 4181 A1

Встраиваемый двухкамерный холодильник



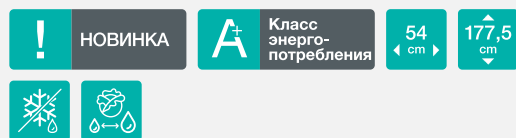
- Цвет: Белый
- Открывание дверцы: влево/вправо
- Материал дверцы: Металлическая дверца
- Крепление дверцы: Слайдерное крепление мебельных фасадов
- Климатический класс: **SN, ST, N, T**

Производительность	<ul style="list-style-type: none"> - 1 компрессор - Общий объем брутто/нетто: 269 / 248 л - Объем брутто/нетто х/о: 183 / 180 л - Объем брутто/нетто м/о: 86 / 68 л - Мощность замораживания: 8 кг/24 ч - Время поддержания температуры при отключении электроэнергии: 16 ч 	<ul style="list-style-type: none"> - 1 компрессор - Общий объем брутто/нетто: 269 / 248 л - Объем брутто/нетто х/о: 183 / 180 л - Объем брутто/нетто м/о: 86 / 68 л - Мощность замораживания: 8 кг/24 ч - Время поддержания температуры при отключении электроэнергии: 16 ч
Управление	<ul style="list-style-type: none"> - Электронное управление - Дисплей: Цифровой дисплей - Звуковой сигнал об открытой дверце - Цифровая индикация температуры в холодильном отделении - Звуковой и световой сигнал о превышении температуры в х/о: белая лампочка 	<ul style="list-style-type: none"> - Электронное управление - Дисплей: Цифровой дисплей - Звуковой сигнал об открытой дверце - Цифровая индикация температуры в холодильном отделении - Звуковой и световой сигнал о превышении температуры в х/о: белая лампочка
Характеристики	<ul style="list-style-type: none"> - AdaptTech: адаптивная технология охлаждения - No Frost DualAdvance - Вентилятор - Технология IonAir и система DynamiCooling - SuperCool: интенсивное охлаждение - FastFreeze: быстрое замораживание 	<ul style="list-style-type: none"> - AdaptTech: адаптивная технология охлаждения - No Frost DualAdvance - Вентилятор - Технология IonAir и система DynamiCooling - SuperCool: интенсивное охлаждение - FastFreeze: быстрое замораживание
Оборудование холодильного отделения	<ul style="list-style-type: none"> - Светодиодное освещение на потолке - 5 стеклянных полок - Металлическая полка для бутылок - Контейнер MultiBox для сливочного масла, сыра и льда - Ящик для овощей с подсветкой VitaLight - Контейнер зоны FreshZone 	<ul style="list-style-type: none"> - Светодиодное освещение на потолке - 5 стеклянных полок - Металлическая полка для бутылок - Контейнер MultiBox для сливочного масла, сыра и льда - Ящик для овощей с подсветкой VitaLight - Контейнер зоны FreshZone
Оборудование морозильного отделения	<ul style="list-style-type: none"> - Увеличенный ящик SpaceBox (38 л) - 2 стеклянные полки - 3 пластиковых ящика 	<ul style="list-style-type: none"> - Увеличенный ящик SpaceBox (38 л) - 2 стеклянные полки - 3 пластиковых ящика
Технические характеристики	<ul style="list-style-type: none"> - Расход электроэнергии кВтч/24 ч: 0,80 кВт - Уровень шума: 39 дБ (А) - Габаритные размеры (вхшг): 177,2 × 54 × 54,5 см - Монтажные размеры (вхшг): 177,5-178 × 56-57 × 56 см 	<ul style="list-style-type: none"> - Расход электроэнергии кВтч/24 ч: 0,80 кВт - Уровень шума: 39 дБ (А) - Габаритные размеры (вхшг): 177,2 × 54 × 54,5 см - Монтажные размеры (вхшг): 177,5-178 × 56-57 × 56 см



NRKI 2181 E1

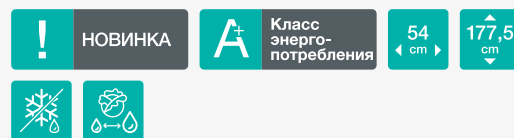
Встраиваемый двухкамерный холодильник



- Цвет: Белый
- Открывание дверцы: влево/вправо
- Материал дверцы: Металлическая дверца
- Крепление дверцы: Жесткое крепление мебельных фасадов
- Климатический класс: **SN, ST, N, T**

NRKI 4181 E1

Встраиваемый двухкамерный холодильник



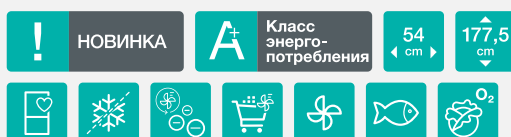
- Цвет: Белый
- Открывание дверцы: влево/вправо
- Материал дверцы: Металлическая дверца
- Крепление дверцы: Слайдерное крепление мебельных фасадов
- Климатический класс: **SN, ST, N, T**

Производительность	<ul style="list-style-type: none"> - 1 компрессор - Общий объем брутто/нетто: 269 / 248 л - Объем брутто/нетто х/о: 183 / 180 л - Объем брутто/нетто м/о: 86 / 68 л - Мощность замораживания: 8 кг/24 ч - Время поддержания температуры при отключении электроэнергии: 16 ч 	<ul style="list-style-type: none"> - 1 компрессор - Общий объем брутто/нетто: 269 / 248 л - Объем брутто/нетто х/о: 183 / 180 л - Объем брутто/нетто м/о: 86 / 68 л - Мощность замораживания: 8 кг/24 ч - Время поддержания температуры при отключении электроэнергии: 16 ч
Управление	<ul style="list-style-type: none"> - Электронное управление - Дисплей: Цифровой дисплей - Цифровая индикация температуры в холодильном отделении - Звуковой и световой сигнал об открытой дверце 	<ul style="list-style-type: none"> - Электронное управление - Дисплей: Цифровой дисплей - Цифровая индикация температуры в холодильном отделении - Звуковой и световой сигнал об открытой дверце
Характеристики	<ul style="list-style-type: none"> - No Frost DualAdvance - Режим «Эко» - SuperCool: интенсивное охлаждение 	<ul style="list-style-type: none"> - No Frost DualAdvance - Режим «Эко» - SuperCool: интенсивное охлаждение
Оборудование холодильного отделения	<ul style="list-style-type: none"> - Светодиодное освещение на потолке - 5 стеклянных полок - Металлическая полка для бутылок - Ящик для овощей с контролем влажности - Лоток для яиц/льда: 1 x 7 	<ul style="list-style-type: none"> - Светодиодное освещение на потолке - 5 стеклянных полок - Металлическая полка для бутылок - Ящик для овощей с контролем влажности - Лоток для яиц/льда: 1 x 7
Оборудование морозильного отделения * ** *	<ul style="list-style-type: none"> - Увеличенный ящик SpaceBox (38 л) - 2 стеклянные полки - 3 пластиковых ящика 	<ul style="list-style-type: none"> - Увеличенный ящик SpaceBox (38 л) - 2 стеклянные полки - 3 пластиковых ящика
Технические характеристики	<ul style="list-style-type: none"> - Расход электроэнергии кВтч/24 ч: 0,80 кВт - Уровень шума: 39 дБ (A) - Габаритные размеры (вхшг): 177,2 × 54 × 54,5 см - Монтажные размеры (вхшг): 177,5-178 × 56-57 × 56 см 	<ul style="list-style-type: none"> - Расход электроэнергии кВтч/24 ч: 0,80 кВт - Уровень шума: 39 дБ (A) - Габаритные размеры (вхшг): 177,2 × 54 × 54,5 см - Монтажные размеры (вхшг): 177,5-178 × 56-57 × 56 см



RKI 4181 A1

Встраиваемый двухкамерный холодильник





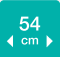

- Цвет: Белый
- Открывание дверцы: влево/вправо
- Материал дверцы: Металлическая дверца
- Крепление дверцы: Слайдерное крепление мебельных фасадов
- Климатический класс: **SN, ST, N, T**



Производительность	<ul style="list-style-type: none"> - 1 компрессор - Общий объем брутто/нетто: 263 / 258 л - Объем брутто/нетто х/о: 190 / 187 л - Объем брутто/нетто м/о: 73 / 71 л - Мощность замораживания: 3,5 кг/24 ч - Время поддержания температуры при отключении электроэнергии: 18 ч
Управление	<ul style="list-style-type: none"> - Электронное управление - Дисплей: Цифровой дисплей - Звуковой сигнал об открытой дверце - Цифровая индикация температуры в холодильном отделении - Звуковой и световой сигнал о превышении температуры в х/о: белая лампочка
Характеристики	<ul style="list-style-type: none"> - AdaptTech: адаптивная технология охлаждения - FrostLess: меньше льда и инея в морозильном отделении - Вентилятор - Технология IonAir и система DynamiCooling - SuperCool: интенсивное охлаждение - FastFreeze: быстрое замораживание - Режим «Эко»
Оборудование холодильного отделения	<ul style="list-style-type: none"> - Светодиодное освещение на потолке - 5 стеклянных полок // Металлическая полка для бутылок - Контейнер MultiBox для сливочного масла, сыра и льда - Ящик для овощей с подсветкой VitaLight - Контейнер зоны FreshZone
Оборудование морозильного отделения	<ul style="list-style-type: none"> - Увеличенный ящик SpaceBox (38 л) - 2 стеклянные полки - 3 пластиковых ящика
Технические характеристики	<ul style="list-style-type: none"> - Расход электроэнергии кВтч/24 ч: 0,783 кВт - Уровень шума: 38 дБ (А) - Габаритные размеры (вхшг): 177,2 × 54 × 54,5 см - Монтажные размеры (вхшг): 177,5-178 × 56-57 × 56 см



RKI 4182 E1

Встраиваемый двухкамерный холодильник



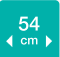

 **НОВИНКА**
 **Класс энергопотребления**
 **54 см**
 **177,5 см**






- Цвет: Белый
- Открывание дверцы: влево/вправо
- Материал дверцы: Металлическая дверца
- Крепление дверцы: Слайдерное крепление мебельных фасадов
- Климатический класс: **SN, ST, N**

RKI 4181 E1

Встраиваемый двухкамерный холодильник

 **НОВИНКА**
 **Класс энергопотребления**
 **54 см**
 **177,5 см**

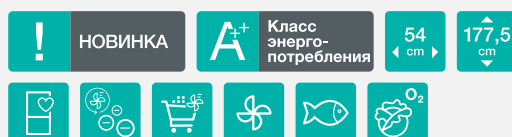



- Цвет: Белый
- Открывание дверцы: влево/вправо
- Материал дверцы: Металлическая дверца
- Крепление дверцы: Слайдерное крепление мебельных фасадов
- Климатический класс: **SN, ST, N**

Производительность	<ul style="list-style-type: none"> - 1 компрессор - Общий объем брутто/нетто: 263 / 260 л - Объем брутто/нетто х/о: 190 / 189 л - Объем брутто/нетто м/о: 73 / 71 л - Мощность замораживания: 3,5 кг/24 ч - Время поддержания температуры при отключении электроэнергии: 18 ч 	<ul style="list-style-type: none"> - 1 компрессор - Общий объем брутто/нетто: 263 / 260 л - Объем брутто/нетто х/о: 190 / 189 л - Объем брутто/нетто м/о: 73 / 71 л - Мощность замораживания: 3,5 кг/24 ч - Время поддержания температуры при отключении электроэнергии: 18 ч
Управление	- Механическое управление	- Механическое управление
Характеристики	<ul style="list-style-type: none"> - FrostLess: меньше льда и инея в морозильном отделении - Режим «Эко» 	<ul style="list-style-type: none"> - FrostLess: меньше льда и инея в морозильном отделении - Режим «Эко»
Оборудование холодильного отделения	<ul style="list-style-type: none"> - Лоток для яиц/льда: 1 x 7 - Светодиодное освещение на потолке - 5 стеклянных полок - Металлическая полка для бутылок - Ящик для овощей с контролем влажности 	<ul style="list-style-type: none"> - Лоток для яиц/льда: 1 x 7 - Светодиодное освещение на потолке - 5 стеклянных полок - Металлическая полка для бутылок - Ящик для овощей с контролем влажности
Оборудование морозильного отделения ***	<ul style="list-style-type: none"> - Увеличенный ящик SpaceBox (38 л) - 2 стеклянные полки - 3 пластиковых ящика 	<ul style="list-style-type: none"> - Увеличенный ящик SpaceBox (38 л) - 2 стеклянные полки - 3 пластиковых ящика
Технические характеристики	<ul style="list-style-type: none"> - Расход электроэнергии кВтч/24 ч: 0,589 кВт - Уровень шума: 38 дБ (A) - Габаритные размеры (вхшг): 177,2 x 54 x 54,5 см - Монтажные размеры (вхшг): 177,5-178 x 56-57 x 56 см 	<ul style="list-style-type: none"> - Расход электроэнергии кВтч/24 ч: 0,75 кВт - Уровень шума: 38 дБ (A) - Габаритные размеры (вхшг): 177,2 x 54 x 54,5 см - Монтажные размеры (вхшг): 177,5-178 x 56-57 x 56 см



RI 5182 A1 Встраиваемый однокамерный холодильник без морозильной камеры



- Цвет: Белый
- Открывание дверцы: влево/вправо
- Материал дверцы: Металлическая дверца
- Крепление дверцы: Жесткое крепление мебельных фасадов
- Климатический класс: **SN, ST, N, T**

Производительность

- 1 компрессор
- Общий объем брутто/нетто: **305 / 301 л**
- Объем брутто/нетто х/о: **305 / 301 л**

Управление

- Электронное управление
- Дисплей: Цифровой дисплей
- Звуковой сигнал об открытой дверце
- Цифровая индикация температуры в холодильном отделении
- Звуковой и световой сигнал о превышении температуры в х/о: белая лампочка

Характеристики

- AdaptTech: адаптивная технология охлаждения
- Вентилятор
- Технология IonAir и система DynamiCooling
- SuperCool: интенсивное охлаждение

Оборудование холодильного отделения

- Светодиодное освещение на потолке
- 7 полок
- Металлическая полка для бутылок
- Контейнер MultiBox для сливочного масла, сыра и льда:
- Ящик для овощей с подсветкой VitaLight
- Контейнер зоны FreshZone

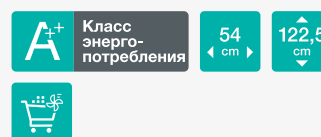
Оборудование морозильного отделения

Технические характеристики

- Расход электроэнергии кВтч/24 ч: **0,309 кВт**
- Уровень шума: **37 дБ (А)**
- Габаритные размеры (вхшхг): **177,2 × 55,5 × 54,5 см**
- Монтажные размеры (вхшхг): **177,5-178 × 56-57 × 56 см**



RBI 5121 CW Встраиваемый однокамерный холодильник с морозильной камерой



- Цвет: Белый
- Открывание дверцы: влево/вправо
- Материал дверцы: Металлическая дверца
- Крепление дверцы: Жесткое крепление мебельных фасадов
- Климатический класс: **SN, ST, N**

- 1 компрессор
- Общий объем брутто/нетто: **203 / 200 л**
- Объем брутто/нетто х/о: **186 / 183 л**
- Объем брутто/нетто м/о: **17 / 17 л**
- Мощность замораживания: **2 кг/24 ч**
- Время поддержания температуры при отключении электроэнергии: **12 ч**

- Электронное управление
- Дисплей: Цифровой дисплей
- Звуковой сигнал об открытой дверце
- Цифровая индикация температуры в холодильном отделении
- Звуковой и световой сигнал о превышении температуры в холодильном отделении: красная лампочка

- SuperCool: интенсивное охлаждение
- Режим «Эко»

- Внутреннее освещение
- 1 стеклянная полка
- 1 вкладыш для яиц (12×)

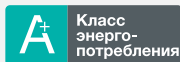
- Отделение для замораживания: 1 с дверцей
- 1 емкость для льда

- Расход электроэнергии кВтч/24 ч: **0,605 кВт**
- Уровень шума: **41 дБ (А)**
- Габаритные размеры (вхшхг): **122,5 × 54 × 54,5 см**
- Монтажные размеры (вхшхг): **122,5-123 × 56-57 × 56 см**



RIU 6091 AW

Встраиваемый однокамерный холодильник



- Цвет: Белый
- Открывание дверцы: влево/вправо
- Материал дверцы: Металлическая дверца
- Крепление дверцы: Жесткое крепление мебельных фасадов
- Климатический класс: **SN, ST, N**

Производительность

- Общий объем брутто/нетто: **144 / 143 л**
- Объем брутто/нетто х/о: **144 / 143 л**

Управление

- Механическое управление

Оборудование холодильного отделения

- Боковое светодиодное освещение
- 3 стеклянные полки
- Контейнер MultiBox для сливочного масла, сыра и льда
- Ящик для овощей с выдвигающей стеклянной крышкой
- Тип вентиляции: Вентилятор в цоколе

Оборудование морозильного отделения

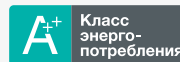
Технические характеристики

- Расход электроэнергии кВтч/24 ч: **0,323 кВт**
- Уровень шума: **37 дБ (А)**
- Габаритные размеры (вхшг): **82 × 59,6 × 54,5 см**
- Монтажные размеры (вхшг): **82-90 × 60 × 55 см**



RBIU 6091 AW

Встраиваемый однокамерный холодильник с морозильной камерой



- Цвет: Белый
- Открывание дверцы: влево/вправо
- Материал дверцы: Металлическая дверца
- Крепление дверцы: Жесткое крепление мебельных фасадов
- Климатический класс: **ST, N**

- 1 компрессор
- Общий объем брутто/нетто: **130 / 126 л**
- Объем брутто/нетто х/о: **109 / 105 л**
- Объем брутто/нетто м/о: **21 / 21 л**
- Мощность замораживания: **2 кг/24 ч**
- Время поддержания температуры при отключении электроэнергии: **12 ч**

- Механическое управление

- Боковое светодиодное освещение
- 2 стеклянные полки
- Контейнер MultiBox для сливочного масла, сыра и льда
- Ящик для овощей с выдвигающей стеклянной крышкой:
- Тип вентиляции: Вентилятор в цоколе

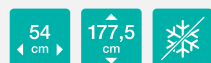
- Отделение для замораживания: 1 с дверцей

- Расход электроэнергии кВтч/24 ч: **0,493 кВт**
- Уровень шума: **38 дБ (А)**
- Габаритные размеры (вхшг): **82 × 59,6 × 54,5 см**
- Монтажные размеры (вхшг): **82-90 × 60 × 55 см**



FNI 5182 A1

Встраиваемая морозильная камера

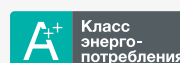


- Цвет: Белый
- Открывание дверцы: влево/вправо
- Крепление дверцы: Жесткое крепление мебельных фасадов
- Климатический класс: **SN, ST, N, T**



FIU 6091 AW

Встраиваемая морозильная камера



- Цвет: Белый
- Открывание дверцы: влево/вправо
- Крепление дверцы: Жесткое крепление мебельных фасадов
- Климатический класс: **SN, ST, N**

Производительность	<ul style="list-style-type: none"> - Общий объем брутто/нетто: 235 / 212 л - FastFreeze: быстрое замораживание - Мощность замораживания: 10 кг - Время поддержания температуры при отключении электроэнергии: 20 ч 	<ul style="list-style-type: none"> - 1 компрессор - Общий объем брутто/нетто: 96 / 86 л - FastFreeze: быстрое замораживание - Мощность замораживания: 8 кг - Время поддержания температуры при отключении электроэнергии: 17 ч
Управление	<ul style="list-style-type: none"> - Электронное управление - Дисплей: Цифровой дисплей - Автоматическое размораживание морозильного отделения - NoFrost - Цифровая индикация температуры в морозильном отделении - Звуковой сигнал об открытой дверце 	<ul style="list-style-type: none"> - Электронное управление - Ручное размораживание морозильного отделения - Световой сигнал о превышении температуры в морозильном отделении: красный цвет
Дополнительное оборудование	<ul style="list-style-type: none"> - Светодиодное освещение - 7 выдвигаемых ящиков - 1 ящик с откидной крышкой - Увеличенный ящик SpaceBox (38 л) 	<ul style="list-style-type: none"> - Отделение для хранения: 3 ящика
Технические характеристики	<ul style="list-style-type: none"> - Расход электроэнергии кВтч/24 ч: 0,667 кВт - Уровень шума: 39 дБ (A) - Габаритные размеры (вхшг): 177,2 × 55,5 × 54,5 см - Монтажные размеры (вхшг): 177,5-178 × 56-57 × 56 см 	<ul style="list-style-type: none"> - Расход электроэнергии кВтч/24 ч: 0,487 кВт - Уровень шума: 39 дБ (A) - Габаритные размеры (вхшг): 82 × 59,6 × 54,5 см - Монтажные размеры (вхшг): 82-90 × 60 × 55 см





ПРОФЕССИОНАЛЬНО ВЫПОЛНЯЕТ РАБОТУ ЗА ВАС

Посудомоечные машины SmartFlex от Gorenje

Новые посудомоечные машины SmartFlex с широким набором функций и удобной внутренней камерой полностью соответствуют вашим потребностям. Корзины для посуды оснащены подвижными элементами, которые позволяют регулировать их положение и значительно облегчают загрузку посуды. Каждая деталь тщательно продумана, что максимально упрощает мытье посуды.



Идеальный результат



**Максимальное удобство
использования**



Интеллектуальные решения



16 комплектов посуды

Чистая посуда в любое время

В посудомоечных машинах SmartFlex хватит места для всей вашей посуды. Три корзины для посуды позволяют одновременно мыть до 16-ти столовых комплектов. Многофункциональная моечная камера машины позволяет загружать любые объемы посуды. Это делает использование устройства максимально простым и способствует достижению превосходных результатов мытья.



Функция «Сокращение цикла» — чистая посуда всего за 15 минут

Быстрое мытье посуды и экономия времени

Представьте, что вы устроили грандиозную вечеринку, а посуда после основного угощения моется, пока вы подаете десерт. Быстрая 20-минутная программа с функцией «Сокращение цикла» позволяет вымыть посуду всего за 15 минут. Она идеально подходит для мытья большого количества приборов после больших вечеринок.



Программа «АВТО»

Безупречно чистая посуда независимо от объема загрузки

Иногда вам просто нужно сполоснуть стеклянную посуду, а в других случаях — вымыть огромное количество приборов после воскресного обеда. Усовершенствованная технология на основе датчиков поможет подобрать соответствующую программу для мытья с оптимальным потреблением воды и электроэнергии. Специальные программы для стеклянной посуды или интенсивного мытья не понадобятся, ведь программа «АВТО» адаптируется к любым вашим потребностям.



SmartControl

Контроль и точность

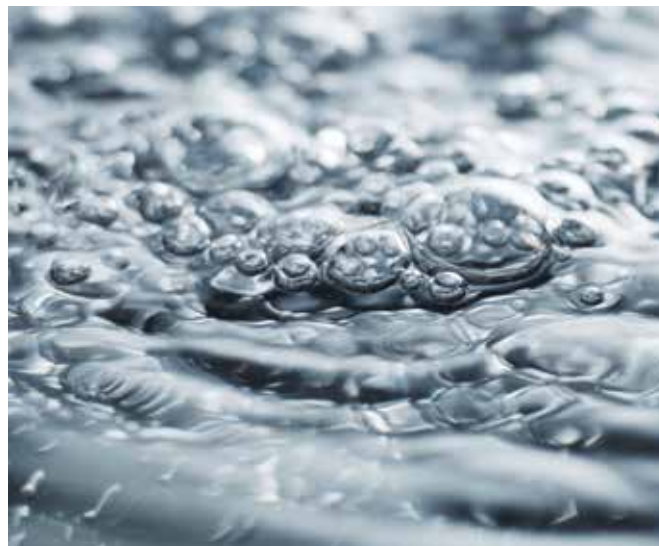
Управлять посудомоечной машиной стало еще проще. Все элементы управления расположены на эргономичной панели в порядке слева направо. На всех посудомоечных машинах установлен белый ЖК-дисплей, а некоторые усовершенствованные модели также оснащены сенсорным управлением. Всего одно прикосновение — и посудомоечная машина начнет работу.



Система MultiClack

Найдется место для любой кастрюли

В посудомоечных машинах Gorenje верхнюю корзину можно размещать на нескольких уровнях. Эта представляет больше возможностей для эффективного мытья посуды нестандартных размеров: больших кастрюль, подносов, бокалов на высокой ножке.



9 литров для 16 комплектов

Экономия воды и времени

При мытье посуды вручную на 12 стандартных столовых комплектов уходит до 100 литров чистой воды. Если использовать посудомоечную машину SmartFlex, то расход за цикл мытья при загрузке 16 комплектов будет всего 9 литров.



SmartLook

Посудомоечная машина, созданная специально для вашей кухни

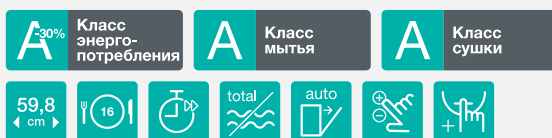
Специальный слайдерный механизм на дверце позволяет установить посудомоечную машину на кухне любого типа, независимо от длины декоративной панели и типа кухонного цоколя. Кроме того, благодаря встроенному антисифону машину можно установить на эргономичной высоте. И никаких зазоров под дверь!



TotalDry

Машина, которая сама о себе заботится

После завершения цикла мытья дверца посудомоечной машины автоматически приоткрывается, чтобы выпустить накопившийся пар. Таким образом в машину проникает свежий воздух, обеспечивая полное высыхание как стеклянной, так и пластиковой посуды. Благодаря этому посуда сохнет быстро, а устройство не потребляет лишней электроэнергии.

**GV 66260**Полностью встраиваемая
посудомоечная машина**Производительность**

- Макс. температура воды на заливе: 70 °C // Мотор: Асинхронный однофазный мотор

Управление

- Сенсорное управление

Программы

- Температурные режимы: 70, 65, 55, 45, 35 °C // 5 программ: Авто; Интенсивная; Эко; Ополаскивание; Быстрая 20 минут // Тестовая программа: 3 // Запоминание последних настроек // Автоматическая программа

Характеристики

- 16 стандартных комплектов посуды // Функция «Быстрое мытье» (4 дополнительные программы мытья) // TotalDry: автоматическое открывание дверцы // ЭкстраГигиена // Функция «3 в 1» // Светодиодный индикатор хода программы // Звуковая и световая индикация завершения цикла // Звуковая индикация завершения цикла // Слайдерная дверца

Технология UseLogic

- Отсрочка старта до 24 часов

Оборудование

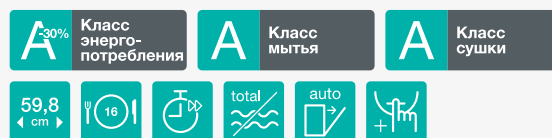
- Количество корзин: 3 // Регулируемая по высоте верхняя корзина // MultiClack: механизм регулировки верхней корзины по высоте // Складные держатели тарелок // Количество уровней разбрызгивания воды: 5 уровней разбрызгивания воды // Количество разбрызгивателей: 3 // Самоочистка фильтра // Верхняя корзина: Крупная сетка корзины; Ручка с пластиковым логотипом; Складная полка для чашек левая; Складная полка для чашек правая; Держатель для ножей; Складной держатель для стаканов // Нижняя корзина: Крупная сетка корзины; Ручка с логотипом из нержавеющей стали; Складные/раздельные задние держатели тарелок // Верхний лоток: С телескопическими направляющими; Ручка с логотипом из нержавеющей стали

Безопасность

- Полный AquaStop // Сервисная диагностика // Бак из нержавеющей стали

Технические характеристики

- Регулировка высоты: 50 мм

Данные о расходе- Расход воды: **9,5 л**
- Потребление электроэнергии — Нормальная программа: **0,86 кВт**
- Расход воды за год: **2660 л**
- Уровень шума: **45 дБ (A)**
- Габаритные размеры (вхшг): **81,7 × 59,6 × 55,6 см**
- Монтажные размеры (вхшг): **82 × 60 × 57 см****GV 66161**Полностью встраиваемая
посудомоечная машина**Производительность**

- Макс. температура воды на заливе: 70 °C // Мотор: Асинхронный однофазный мотор

Управление

- Кнопочная панель управления с дисплеем

Программы

- Температурные режимы: 70, 65, 55, 45, 35 °C // 5 программ: Авто; Интенсивная; Эко; Ополаскивание; Быстрая 20 минут // Тестовая программа: 3 // Запоминание последних настроек // Автоматическая программа

Характеристики

- 16 стандартных комплектов посуды // Функция «Быстрое мытье» (4 дополнительные программы мытья) // TotalDry: автоматическое открывание дверцы // 1/2 загрузки // TotalDry: автоматическое открывание дверцы // Звуковая и световая индикация завершения цикла

Технология UseLogic

- Отсрочка старта до 24 часов

Оборудование

- Количество корзин: 3 // Регулируемая по высоте верхняя корзина // MultiClack: механизм регулировки верхней корзины по высоте // Складные держатели тарелок // Количество уровней разбрызгивания воды: 5 уровней разбрызгивания воды // Количество разбрызгивателей: 3 // Самоочистка фильтра // Верхняя корзина: Крупная сетка корзины; Ручка с пластиковым логотипом; Складная полка для чашек левая; Складная полка для чашек правая; Держатель для ножей; Складной держатель для стаканов // Нижняя корзина: Крупная сетка корзины; Ручка с пластиковым логотипом; Складные/раздельные задние держатели тарелок // Верхний лоток: С телескопическими направляющими; Ручка с пластиковым логотипом

Безопасность

- Полный AquaStop // Сервисная диагностика // Бак из нержавеющей стали

Технические характеристики

- Регулировка высоты: 50 мм

Данные о расходе- Расход воды: **9,5 л**
- Потребление электроэнергии — Нормальная программа: **0,86 кВт**
- Расход воды за год: **2660 л**
- Уровень шума: **45 дБ (A)**
- Габаритные размеры (вхшг): **81,7 × 59,6 × 55,6 см**
- Монтажные размеры (вхшг): **82 × 60 × 57 см**



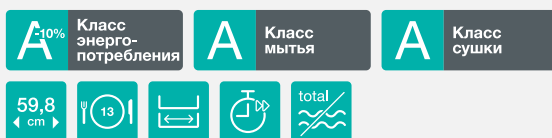
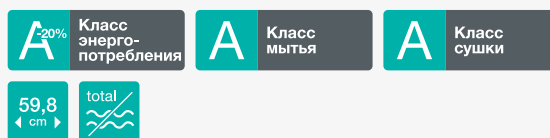
RGV 65160 Полностью встраиваемая посудомоечная машина



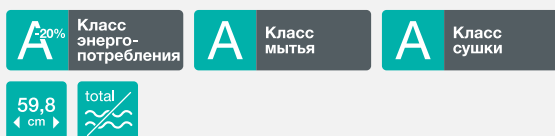
MGV 6516 Полностью встраиваемая посудомоечная машина



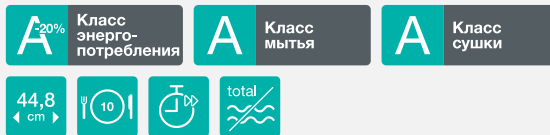
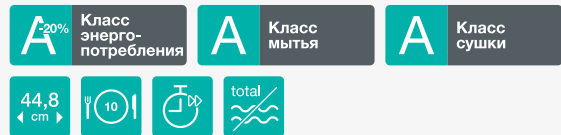
Производительность	- Макс. температура воды на заливе: 70 °С // Мотор: Асинхронный однофазный мотор	- Макс. температура воды на заливе: 70 °С // Мотор: Асинхронный однофазный мотор
Управление	- Кнопочная панель управления с дисплеем	- Кнопочная панель управления с дисплеем
Программы	- Температурные режимы: 70, 65, 55, 45, 35 °С // 5 программ: Авто; Интенсивная; Эко; Ополаскивание; Быстрая 20 минут // Тестовая программа: 3 // Запоминание последних настроек // Автоматическая программа	- Температурные режимы: 70, 65, 55, 45, 35 °С // 5 программ: Авто; Интенсивная; Эко; Ополаскивание; Быстрая 20 минут // Тестовая программа: 3 // Запоминание последних настроек // Автоматическая программа
Характеристики	- 16 стандартных комплектов посуды // Функция «Быстрое мытье» (4 дополнительные программы мытья) // 1/2 загрузки // ExtraDry: экстрасушка // Звуковая и световая индикация завершения цикла	- 16 стандартных комплектов посуды // Функция «Быстрое мытье» (4 дополнительные программы мытья) // 1/2 загрузки // ExtraDry: экстрасушка // Звуковая и световая индикация завершения цикла
Технология UseLogic	- Отсрочка старта до 24 часов	- Отсрочка старта до 24 часов
Оборудование	- Количество корзин: 3 // Регулируемая по высоте верхняя корзина // MultiClack: механизм регулировки верхней корзины по высоте // Складные держатели тарелок // Количество уровней разбрызгивания воды: 5 уровней разбрызгивания воды // Количество разбрызгивателей: 3 // Самоочистка фильтра // Верхняя корзина: Крупная сетка корзины; Ручка с пластиковым логотипом; Складная полка для чашек левая; Складная полка для чашек правая; Держатель для ножей; Складной держатель для стаканов // Нижняя корзина: Крупная сетка корзины; Ручка с пластиковым логотипом; Складные/раздельные задние держатели тарелок // Верхний лоток: С телескопическими направляющими; Ручка с пластиковым логотипом	- Количество корзин: 3 // Регулируемая по высоте верхняя корзина // MultiClack: механизм регулировки верхней корзины по высоте // Складные держатели тарелок // Количество уровней разбрызгивания воды: 5 уровней разбрызгивания воды // Количество разбрызгивателей: 3 // Самоочистка фильтра // Верхняя корзина: Крупная сетка корзины; Ручка с пластиковым логотипом; Складная полка для чашек левая; Складная полка для чашек правая; Держатель для ножей; Складной держатель для стаканов // Нижняя корзина: Крупная сетка корзины; Ручка с пластиковым логотипом; Складные/раздельные задние держатели тарелок // Верхний лоток: С телескопическими направляющими; Ручка с пластиковым логотипом
Безопасность	- Полный AquaStop // Сервисная диагностика // Бак из нержавеющей стали	- Полный AquaStop // Сервисная диагностика // Бак из нержавеющей стали
Технические характеристики	- Регулировка высоты: 50 мм	- Регулировка высоты: 50 мм
Данные о расходе	- Расход воды: 9,5 л - Потребление электроэнергии — Нормальная программа: 1,15 кВт - Расход воды за год: 2660 л - Уровень шума: 45 дБ (А) - Габаритные размеры (вхшг): 81,7 × 59,6 × 55,6 см - Монтажные размеры (вхшг): 82 × 60 × 57 см	- Расход воды: 9,5 л - Потребление электроэнергии — Нормальная программа: 1,15 кВт - Расход воды за год: 2660 л - Уровень шума: 45 дБ (А) - Габаритные размеры (вхшг): 81,7 × 59,6 × 55,6 см - Монтажные размеры (вхшг): 82 × 60 × 57 см

**MGV 6316**Полностью встраиваемая
посудомоечная машина**GV 62211**Полностью встраиваемая
посудомоечная машина

Производительность	<ul style="list-style-type: none"> - Макс. температура воды на заливе: 70 °C - Мотор: Асинхронный однофазный мотор 	<ul style="list-style-type: none"> - Макс. температура воды на заливе: 60 °C - Мотор: Асинхронный однофазный мотор
Управление	- Кнопочная панель управления с дисплеем	- Индикатор ВКЛ./ВЫКЛ.
Программы	<ul style="list-style-type: none"> - Температурные режимы: 70, 60, 55, 35 °C - 5 программ: Интенсивная; Эко; Ополаскивание; Ежедневная мойка; Быстрая 20 минут - Тестовая программа: 3 - Запоминание последних настроек 	<ul style="list-style-type: none"> - Температурные режимы: 65, 60, 55, 50, 40 °C - 6 программ: Нормальная; Быстрая; Интенсивная; Быстрая интенсивная; Эко; Деликатная - Тестовая программа: 3
Характеристики	<ul style="list-style-type: none"> - SpaceComfort: 13 комплектов посуды - Функция «Быстрое мытье» (4 дополнительные программы мытья) - 1/2 загрузки - ExtraDry: экстрасушка - Звуковая и световая индикация завершения цикла 	<ul style="list-style-type: none"> - SpaceDeluxe: вместительная третья корзина - 1/2 загрузки - Звуковая индикация завершения цикла
Технология UseLogic	- Отсрочка старта до 24 часов	
Оборудование	<ul style="list-style-type: none"> - Количество корзин: 2 - Регулируемая по высоте верхняя корзина - MultiClack: механизм регулировки верхней корзины по высоте - Количество уровней разбрызгивания воды: 4 уровня разбрызгивания воды - Количество разбрызгивателей: 2 - Самоочистка фильтра - Верхняя корзина: Крупная сетка корзины; Складная полка для чашек левая; Фиксированные держатели тарелок; Фиксированные держатели стаканов - Нижняя корзина: Крупная сетка корзины; Фиксированные держатели тарелок; Корзина для столовых приборов 	<ul style="list-style-type: none"> - Количество корзин: 3 - Регулируемая по высоте верхняя корзина - Механизм регулировки верхней корзины по высоте: MultiClack: механизм регулировки верхней корзины по высоте - Корзина с ручкой - Количество уровней разбрызгивания воды: 4 уровня разбрызгивания воды - Количество разбрызгивателей: 2 - Самоочистка фильтра
Безопасность	<ul style="list-style-type: none"> - Полный AquaStop - Сервисная диагностика - Бак из нержавеющей стали 	<ul style="list-style-type: none"> - Полный AquaStop - Сервисная диагностика - Бак из нержавеющей стали
Технические характеристики	- Регулировка высоты: 50 мм	- Регулировка высоты: 50 мм
Данные о расходе	<ul style="list-style-type: none"> - Расход воды: 11 л - Потребление электроэнергии — Нормальная программа: 1,04 кВт - Расход воды за год: 3080 л - Уровень шума: 47 дБ (А) - Габаритные размеры (вхшг): 81,7 × 59,6 × 55,6 см - Монтажные размеры (вхшг): 82 × 60 × 57 см 	<ul style="list-style-type: none"> - Расход воды: 11 л - Потребление электроэнергии — Нормальная программа: 0,91 кВт - Расход воды за год: 3080 л - Уровень шума: 47 дБ (А) - Габаритные размеры (вхшг): 81,5 × 59,8 × 55 см - Монтажные размеры (вхшг): 82 × 60 × 58 см

**GV 61211**Полностью встраиваемая
посудомоечная машина**GV 56211**Полностью встраиваемая
посудомоечная машина

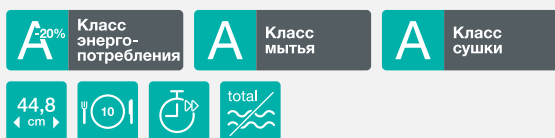
Производительность	<ul style="list-style-type: none"> - Макс. температура воды на заливе: 60 °С - Мотор: Асинхронный однофазный мотор 	<ul style="list-style-type: none"> - Макс. температура воды на заливе: 60 °С - Мотор: Асинхронный однофазный мотор
Управление	<ul style="list-style-type: none"> - Индикатор ВКЛ./ВЫКЛ. 	<ul style="list-style-type: none"> - Индикатор ВКЛ./ВЫКЛ. - Сенсорное управление
Программы	<ul style="list-style-type: none"> - Температурные режимы: 65, 60, 55, 50, 40 °С - 6 программ: Нормальная; Быстрая; Интенсивная; Быстрая интенсивная; Эко; Деликатная - Тестовая программа: 3 	<ul style="list-style-type: none"> - Температурные режимы: 60, 55, 45, 35 °С - 5 программ: Авто; Интенсивная; Эко; Ополаскивание; Быстрая 20 минут - Тестовая программа: 3 - Автоматическая программа
Характеристики	<ul style="list-style-type: none"> - 12 стандартных комплектов посуды - 1/2 загрузки - Звуковая индикация завершения цикла 	<ul style="list-style-type: none"> - 10 стандартных комплектов посуды - Функция «Быстрое мытье» (4 дополнительные программы мытья) - ExtraDry: экстрасушка - Экстрагигиена - Функция «3 в 1» - Звуковая индикация завершения цикла
Технология UseLogic		<ul style="list-style-type: none"> - Отсрочка старта до 24 часов
Оборудование	<ul style="list-style-type: none"> - Количество корзин: 2 - Регулируемая по высоте верхняя корзина - Корзина с ручкой - Количество уровней разбрызгивания воды: 4 уровня разбрызгивания воды - Количество разбрызгивателей: 2 - Самоочистка фильтра 	<ul style="list-style-type: none"> - Количество корзин: 3 - Регулируемая по высоте верхняя корзина - MultiClack: механизм регулировки верхней корзины по высоте - Складные держатели тарелок - Количество уровней разбрызгивания воды: 5 уровней разбрызгивания воды - Количество разбрызгивателей: 3 - Самоочистка фильтра - Верхняя корзина: Ручка с пластиковым логотипом - Нижняя корзина: Ручка с пластиковым логотипом - Верхний лоток: Ручка с пластиковым логотипом
Безопасность	<ul style="list-style-type: none"> - Полный AquaStop - Сервисная диагностика - Бак из нержавеющей стали 	<ul style="list-style-type: none"> - Полный AquaStop - Сервисная диагностика - Бак из нержавеющей стали
Технические характеристики	<ul style="list-style-type: none"> - Регулировка высоты: 50 мм 	<ul style="list-style-type: none"> - Регулировка высоты: 50 мм
Данные о расходе	<ul style="list-style-type: none"> - Расход воды: 11 л - Потребление электроэнергии — Нормальная программа: 0,91 кВт - Расход воды за год: 3080 л - Уровень шума: 47 дБ (А) - Габаритные размеры (вхшг): 81,5 × 59,8 × 55 см - Монтажные размеры (вхшг): 82 × 60 × 58 см 	<ul style="list-style-type: none"> - Расход воды: 8 л - Потребление электроэнергии — Нормальная программа: 0,66 кВт - Расход воды за год: 2240 л - Уровень шума: 45 дБ (А) - Габаритные размеры (вхшг): 81,5 × 44,8 × 55 см - Монтажные размеры (вхшг): 82 × 45 × 58 см

**MGV 5511**Полностью встраиваемая
посудомоечная машина**MGV 5510**Полностью встраиваемая
посудомоечная машина

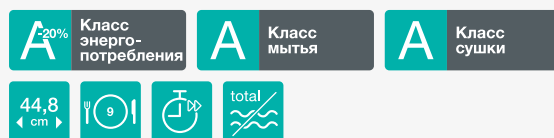
Производительность	<ul style="list-style-type: none"> - Макс. температура воды на заливе: 60 °С - Мотор: Асинхронный однофазный мотор 	<ul style="list-style-type: none"> - Макс. температура воды на заливе: 60 °С - Мотор: Асинхронный однофазный мотор
Управление	<ul style="list-style-type: none"> - Индикатор ВКЛ./ВЫКЛ. - Кнопочная панель управления со светодиодной индикацией 	<ul style="list-style-type: none"> - Индикатор ВКЛ./ВЫКЛ. - Кнопочная панель управления со светодиодной индикацией
Программы	<ul style="list-style-type: none"> - Температурные режимы: 60, 55, 45, 35 °С - 5 программ: Авто; Интенсивная; Эко; Ополаскивание; Быстрая 20 минут - Тестовая программа: 3 - Автоматическая программа 	<ul style="list-style-type: none"> - Температурные режимы: 60, 55, 45, 35 °С - 5 программ: Авто; Интенсивная; Эко; Ополаскивание; Быстрая 20 минут - Тестовая программа: 3 - Автоматическая программа
Характеристики	<ul style="list-style-type: none"> - 10 стандартных комплектов посуды - Функция «Быстрое мытье» (4 дополнительные программы мытья) - 1/2 загрузки - ExtraDry: экстрасушка - Функция «3 в 1» - Звуковая индикация завершения цикла 	<ul style="list-style-type: none"> - 10 стандартных комплектов посуды - Функция «Быстрое мытье» (4 дополнительные программы мытья) - 1/2 загрузки - ExtraDry: экстрасушка - Функция «3 в 1» - Звуковая индикация завершения цикла
Технология UseLogic	<ul style="list-style-type: none"> - Отсрочка старта до 24 часов 	<ul style="list-style-type: none"> - Отсрочка старта до 24 часов
Оборудование	<ul style="list-style-type: none"> - Внутреннее освещение - Количество корзин: 3 - Регулируемая по высоте верхняя корзина - MultiClack: механизм регулировки верхней корзины по высоте - Складные держатели тарелок - Количество уровней разбрызгивания воды: 5 уровней разбрызгивания воды - Количество разбрызгивателей: 3 - Самоочистка фильтра - Верхняя корзина: Ручка с пластиковым логотипом - Нижняя корзина: Ручка с пластиковым логотипом - Верхний лоток: Ручка с пластиковым логотипом 	<ul style="list-style-type: none"> - Количество корзин: 3 - Регулируемая по высоте верхняя корзина - Механизм регулировки верхней корзины по высоте: MultiClack: механизм регулировки верхней корзины по высоте - Складные держатели тарелок - Количество уровней разбрызгивания воды: 5 уровней разбрызгивания воды - Количество разбрызгивателей: 3 - Самоочистка фильтра - Верхняя корзина: Ручка с пластиковым логотипом - Нижняя корзина: Ручка с пластиковым логотипом - Верхний лоток: Ручка с пластиковым логотипом
Безопасность	<ul style="list-style-type: none"> - Полный AquaStop - Сервисная диагностика - Бак из нержавеющей стали 	<ul style="list-style-type: none"> - Полный AquaStop - Сервисная диагностика - Бак из нержавеющей стали
Технические характеристики	<ul style="list-style-type: none"> - Регулировка высоты: 50 мм 	<ul style="list-style-type: none"> - Регулировка высоты: 50 мм
Данные о расходе	<ul style="list-style-type: none"> - Расход воды: 9 л - Потребление электроэнергии — Нормальная программа: 0,74 кВт - Расход воды за год: 2520 л - Уровень шума: 47 дБ (А) - Габаритные размеры (вхшг): 81,5 × 44,8 × 55 см - Монтажные размеры (вхшг): 82 × 45 × 58 см 	<ul style="list-style-type: none"> - Расход воды: 9 л - Потребление электроэнергии — Нормальная программа: 0,74 кВт - Расход воды за год: 2520 л - Уровень шума: 47 дБ (А) - Габаритные размеры (вхшг): 81,5 × 44,8 × 55 см - Монтажные размеры (вхшг): 82 × 45 × 58 см



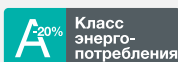
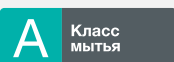
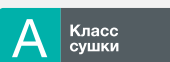
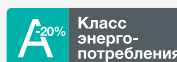
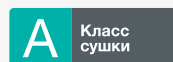
GV 55111 Полностью встраиваемая посудомоечная машина



GV 53111 Полностью встраиваемая посудомоечная машина



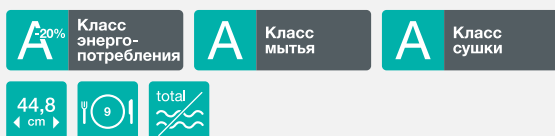
Производительность	<ul style="list-style-type: none"> - Макс. температура воды на заливе: 60 °С - Мотор: Асинхронный однофазный мотор 	<ul style="list-style-type: none"> - Макс. температура воды на заливе: 60 °С - Мотор: Асинхронный однофазный мотор
Управление	<ul style="list-style-type: none"> - Индикатор ВКЛ./ВЫКЛ. - Кнопочная панель управления со светодиодной индикацией 	<ul style="list-style-type: none"> - Индикатор ВКЛ./ВЫКЛ. - Кнопочная панель управления со светодиодной индикацией
Программы	<ul style="list-style-type: none"> - Температурные режимы: 60, 55, 45, 35 °С - 5 программ: Авто; Интенсивная; Эко; Ополаскивание; Быстрая 20 минут - Тестовая программа: 3 - Автоматическая программа 	<ul style="list-style-type: none"> - Температурные режимы: 60, 55, 45, 35 °С - 5 программ: Интенсивная; Эко; Ополаскивание; Ежедневная мойка; Быстрая 20 минут - Тестовая программа: 3
Характеристики	<ul style="list-style-type: none"> - 10 стандартных комплектов посуды - Функция «Быстрое мытье» (4 дополнительные программы мытья) - 1/2 загрузки - ExtraDry: экстрасушка - Функция «3 в 1» - Звуковая индикация завершения цикла 	<ul style="list-style-type: none"> - 9 стандартных комплектов посуды - Функция «Быстрое мытье» (4 дополнительные программы мытья) - 1/2 загрузки - ExtraDry: экстрасушка - Функция «3 в 1» - Звуковая индикация завершения цикла
Технология UseLogic	- Отсрочка старта до 24 часов	- Отсрочка старта до 24 часов
Оборудование	<ul style="list-style-type: none"> - Количество корзин: 3 - Регулируемая по высоте верхняя корзина - Механизм регулировки верхней корзины по высоте: Ручная регулировка верхней корзины по высоте - Складные держатели тарелок - Количество уровней разбрызгивания воды: 5 уровней разбрызгивания воды - Количество разбрызгивателей: 3 - Самоочистка фильтра - Верхняя корзина: Ручка с пластиковым логотипом - Нижняя корзина: Ручка с пластиковым логотипом - Верхний лоток: Ручка с пластиковым логотипом 	<ul style="list-style-type: none"> - Количество корзин: 2 - Регулируемая по высоте верхняя корзина - Механизм регулировки верхней корзины по высоте: Ручная регулировка верхней корзины по высоте - Складные держатели тарелок - Количество уровней разбрызгивания воды: 4 уровня разбрызгивания воды - Количество разбрызгивателей: 2 - Самоочистка фильтра
Безопасность	<ul style="list-style-type: none"> - Полный AquaStop - Сервисная диагностика - Бак из нержавеющей стали 	<ul style="list-style-type: none"> - Полный AquaStop - Сервисная диагностика - Бак из нержавеющей стали
Технические характеристики	- Регулировка высоты: 50 мм	- Регулировка высоты: 50 мм
Данные о расходе	<ul style="list-style-type: none"> - Расход воды: 9 л - Потребление электроэнергии — Нормальная программа: 0,74 кВт - Расход воды за год: 2520 л - Уровень шума: 47 дБ (А) - Габаритные размеры (вхшхг): 81,5 × 44,8 × 55 см - Монтажные размеры (вхшхг): 82 × 45 × 58 см 	<ul style="list-style-type: none"> - Расход воды: 9 л - Потребление электроэнергии — Нормальная программа: 0,69 кВт - Расход воды за год: 2520 л - Уровень шума: 49 дБ (А) - Габаритные размеры (вхшхг): 81,5 × 44,8 × 55 см - Монтажные размеры (вхшхг): 82 × 45 × 58 см

**MGV 5121**Полностью встраиваемая
посудомоечная машинаКласс
энерго-
потребленияКласс
мытьяКласс
сушки**GV 5121**Полностью встраиваемая
посудомоечная машинаКласс
энерго-
потребленияКласс
мытьяКласс
сушки

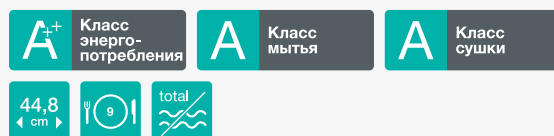
Производительность	<ul style="list-style-type: none"> - Макс. температура воды на заливе: 60 °С - Мотор: Асинхронный однофазный мотор 	<ul style="list-style-type: none"> - Макс. температура воды на заливе: 60 °С - Мотор: Асинхронный однофазный мотор
Управление	- Индикатор ВКЛ./ВЫКЛ.	- Индикатор ВКЛ./ВЫКЛ.
Программы	<ul style="list-style-type: none"> - Температурные режимы: 40, 50, 55, 60, 65 °С - 6 программ: Нормальная; Быстрая; Интенсивная; Быстрая интенсивная; Эко; Деликатная - Тестовая программа: 3 	<ul style="list-style-type: none"> - Температурные режимы: 65, 60, 55, 50, 40 °С - 6 программ: Нормальная; Быстрая; Интенсивная; Быстрая интенсивная; Эко; Деликатная - Тестовая программа: 3
Характеристики	<ul style="list-style-type: none"> - 9 стандартных комплектов посуды - 1/2 загрузки - Звуковая индикация завершения цикла 	<ul style="list-style-type: none"> - 9 стандартных комплектов посуды - 1/2 загрузки - Звуковая индикация завершения цикла
Технология UseLogic	- Отсрочка старта 3/6/9/12 ч.	- Отсрочка старта 3/6/9/12 ч.
Оборудование	<ul style="list-style-type: none"> - Количество корзин: 2 - Регулируемая по высоте верхняя корзина - MultiClack: механизм регулировки верхней корзины по высоте - Корзина с ручкой - Складные держатели тарелок - Количество уровней разбрызгивания воды: 4 уровня разбрызгивания воды - Количество разбрызгивателей: 2 - Самоочистка фильтра 	<ul style="list-style-type: none"> - Количество корзин: 2 - Регулируемая по высоте верхняя корзина - Корзина с ручкой - Складные держатели тарелок - Количество уровней разбрызгивания воды: 4 уровня разбрызгивания воды - Количество разбрызгивателей: 2 - Самоочистка фильтра
Безопасность	<ul style="list-style-type: none"> - Полный AquaStop - Сервисная диагностика - Бак из нержавеющей стали 	<ul style="list-style-type: none"> - Полный AquaStop - Сервисная диагностика - Бак из нержавеющей стали
Технические характеристики	- Регулировка высоты: 50 мм	- Регулировка высоты: 50 мм
Данные о расходе	<ul style="list-style-type: none"> - Расход воды: 9 л - Потребление электроэнергии — Нормальная программа: 0,69 кВт - Расход воды за год: 2520 л - Уровень шума: 48 дБ (А) - Габаритные размеры (вхшг): 81,5 × 44,8 × 55 см - Монтажные размеры (вхшг): 82 × 45 × 58 см 	<ul style="list-style-type: none"> - Расход воды: 9 л - Потребление электроэнергии — Нормальная программа: 0,69 кВт - Расход воды за год: 2520 л - Уровень шума: 47 дБ (А) - Габаритные размеры (вхшг): 81,5 × 44,8 × 55 см - Монтажные размеры (вхшг): 82 × 45 × 58 см



GV 51212 Полностью встраиваемая посудомоечная машина



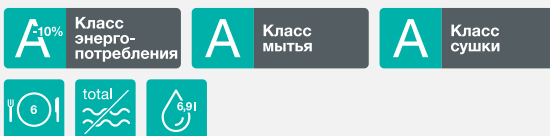
GV 51011 Полностью встраиваемая посудомоечная машина



Производительность	<ul style="list-style-type: none"> - Макс. температура воды на заливе: 60 °С - Мотор: Асинхронный однофазный мотор 	<ul style="list-style-type: none"> - Макс. температура воды на заливе: 60 °С - Асинхронный однофазный мотор
Управление	<ul style="list-style-type: none"> - Индикатор ВКЛ./ВЫКЛ. 	<ul style="list-style-type: none"> - Индикатор ВКЛ./ВЫКЛ. - Кнопочная панель управления со светодиодной индикацией
Программы	<ul style="list-style-type: none"> - Температурные режимы: 65, 60, 55, 50, 40 °С - 6 программ: Нормальная; Быстрая; Интенсивная; Быстрая интенсивная; Эко; Деликатная - Тестовая программа: 3 	<ul style="list-style-type: none"> - Температурные режимы: 65, 60, 55, 45 °С - 5 программ: Нормальная; Быстрая; Интенсивная; Быстрая интенсивная; Эко - Тестовая программа: 3
Характеристики	<ul style="list-style-type: none"> - 9 стандартных комплектов посуды - 1/2 загрузки - Звуковая индикация завершения цикла 	<ul style="list-style-type: none"> - 9 стандартных комплектов посуды - Функция «3 в 1» - Звуковая индикация завершения цикла
Технология UseLogic	<ul style="list-style-type: none"> - Отсрочка старта 3/6/9/12 ч. 	<ul style="list-style-type: none"> - Отсрочка старта на 3/6/9 ч.
Оборудование	<ul style="list-style-type: none"> - Количество корзин: 2 - Регулируемая по высоте верхняя корзина - Корзина с ручкой - Складные держатели тарелок - Количество уровней разбрызгивания воды: 4 уровня разбрызгивания воды - Количество разбрызгивателей: 2 - Самоочистка фильтра 	<ul style="list-style-type: none"> - Количество корзин: 2 - Механизм регулировки верхней корзины по высоте: Ручная регулировка верхней корзины по высоте - Складные держатели тарелок - Количество уровней разбрызгивания воды: 4 уровня разбрызгивания воды - Количество разбрызгивателей: 2 - Самоочистка фильтра
Безопасность	<ul style="list-style-type: none"> - Полный AquaStop - Сервисная диагностика - Бак из нержавеющей стали 	<ul style="list-style-type: none"> - Полный AquaStop - Сервисная диагностика - Бак из нержавеющей стали
Технические характеристики	<ul style="list-style-type: none"> - Регулировка высоты: 50 мм 	<ul style="list-style-type: none"> - Регулировка высоты: 50 мм
Данные о расходе	<ul style="list-style-type: none"> - Расход воды: 9 л - Потребление электроэнергии — Нормальная программа: 0,69 кВт - Расход воды за год: 2520 л - Уровень шума: 47 дБ (А) - Габаритные размеры (вхшг): 81,5 × 44,8 × 55 см - Монтажные размеры (вхшг): 82 × 45 × 58 см 	<ul style="list-style-type: none"> - Расход воды: 9 л - Потребление электроэнергии — Нормальная программа: 0,69 кВт - Расход воды за год: 2520 л - Уровень шума: 49 дБ (А) - Габаритные размеры (вхшг): 81,5 × 44,8 × 55 см - Монтажные размеры (вхшг): 82 × 45 × 58 см



GVC 63115 Полностью встраиваемая компактная посудомоечная машина



Производительность	- Мотор: Асинхронный однофазный мотор
Управление	- Индикатор ВКЛ./ВЫКЛ. - Кнопочная панель управления со светодиодной индикацией
Программы	- 6 программ: Нормальная; Быстрая; Интенсивная; Быстрая интенсивная; Эко; програма для хрупкого стекла - Тестовая программа: 3
Характеристики	- 6 стандартных комплектов посуды - Звуковая индикация завершения цикла
Технология UseLogic	- Отсрочка старта до 24 часов
Оборудование	- Количество корзин: 1 - Складные держатели тарелок - Количество уровней разбрызгивания воды: 1 - Количество разбрызгивателей: 1
Безопасность	- Полный AquaStop - Сервисная диагностика
Технические характеристики	
Данные о расходе	- Расход воды: 7 л - Потребление электроэнергии — Нормальная программа: 0,61 кВт - Расход воды за год: 1960 л - Уровень шума: 50 дБ (A) - Габаритные размеры (вхшхг): 43,8 × 55 × 50 см

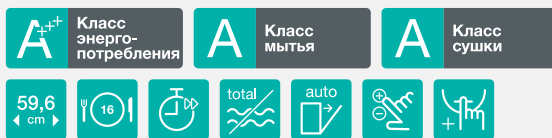




gorenje
BY
ora ito

GV 60 ORAB

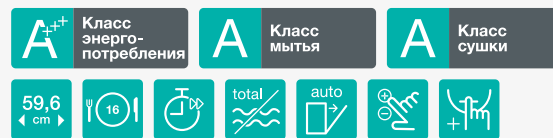
Частично встраиваемая
посудомоечная машина



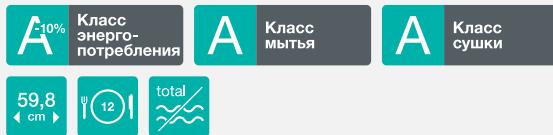
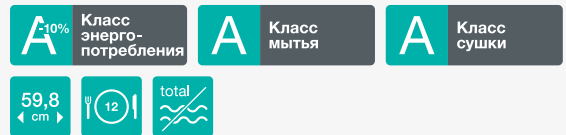
gorenje
BY
ora ito

GV 60 ORAW

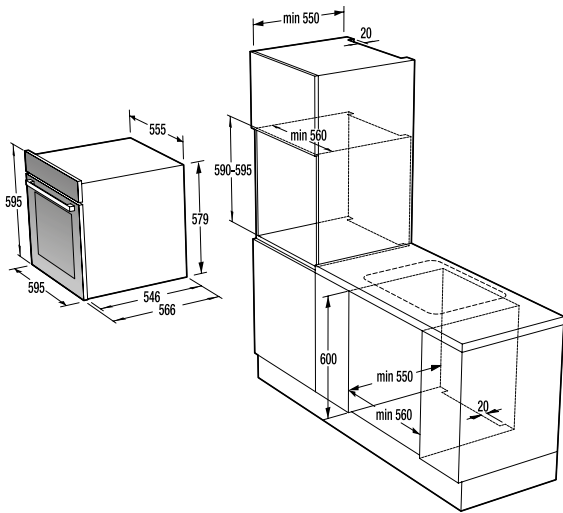
Частично встраиваемая
посудомоечная машина



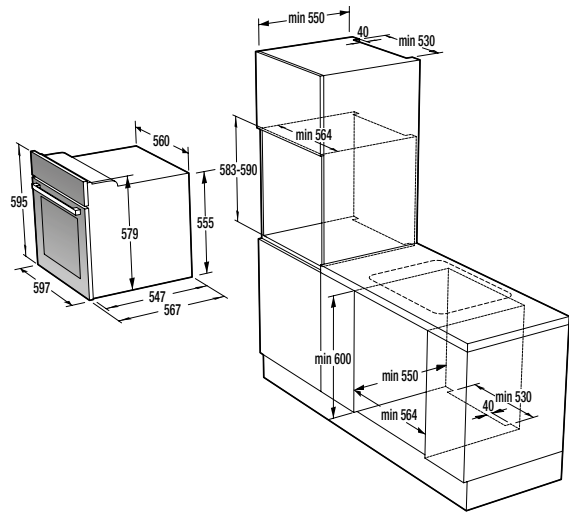
Производительность	<ul style="list-style-type: none"> - Макс. температура воды на заливе: 70 °C - Асинхронный однофазный мотор 	<ul style="list-style-type: none"> - Макс. температура воды на заливе: 70 °C - Асинхронный однофазный мотор
Управление	- Сенсорное управление	- Сенсорное управление
Программы	<ul style="list-style-type: none"> - Температурные режимы: 70, 65, 55, 45, 35 °C - 5 программ: Автоматическая программа; Интенсивная; Эко; Ополаскивание; Быстрая 20 минут - Тестовая программа: 3 // Запоминание последних настроек - Авто // Интенсивная быстрая 	<ul style="list-style-type: none"> - Температурные режимы: 70, 65, 55, 45, 35 °C - 5 программ: Автоматическая программа; Интенсивная; Эко; Ополаскивание; Быстрая 20 минут - Тестовая программа: 3 // Запоминание последних настроек - Авто // Интенсивная быстрая
Характеристики	<ul style="list-style-type: none"> - 16 стандартных комплектов посуды - Функция «Быстрое мытье» (4 дополнительные программы мытья) - TotalDry: автоматическое открывание дверцы - Экстрагигиена // Функция «3 в 1» // Световая индикация завершения цикла // Звуковая индикация завершения цикла 	<ul style="list-style-type: none"> - 16 стандартных комплектов посуды - Функция «Быстрое мытье» (4 дополнительные программы мытья) - TotalDry: автоматическое открывание дверцы - Экстрагигиена // Функция «3 в 1» // Световая индикация завершения цикла // Звуковая индикация завершения цикла
Технология UseLogic	- Отсрочка старта до 24 часов	- Отсрочка старта до 24 часов
Оборудование	<ul style="list-style-type: none"> - Количество корзин: 3 - MultiClack: механизм регулировки верхней корзины по высоте - Складные держатели тарелок - Количество уровней разбрызгивания воды: 5 уровней разбрызгивания воды // Количество разбрызгивателей: 3 - Самоочистка фильтра - Верхняя корзина: Крупная сетка корзины; Ручка с пластиковым логотипом; Складная полка для чашек левая; Складная полка для чашек правая; Держатель для ножей; Складной держатель для стаканов - Нижняя корзина: Крупная сетка корзины; Ручка с логотипом из нержавеющей стали; Складные/раздельные задние держатели тарелок - Верхний лоток: С телескопическими направляющими; Ручка с логотипом из нержавеющей стали 	<ul style="list-style-type: none"> - Количество корзин: 3 - MultiClack: механизм регулировки верхней корзины по высоте - Складные держатели тарелок - Количество уровней разбрызгивания воды: 5 уровней разбрызгивания воды // Количество разбрызгивателей: 3 - Самоочистка фильтра - Верхняя корзина: Крупная сетка корзины; Ручка с пластиковым логотипом; Складная полка для чашек левая; Складная полка для чашек правая; Держатель для ножей; Складной держатель для стаканов - Нижняя корзина: Крупная сетка корзины; Ручка с логотипом из нержавеющей стали; Складные/раздельные задние держатели тарелок - Верхний лоток: С телескопическими направляющими; Ручка с логотипом из нержавеющей стали
Безопасность	<ul style="list-style-type: none"> - Полный AquaStop // Сервисная диагностика - Бак из нержавеющей стали 	<ul style="list-style-type: none"> - Полный AquaStop // Сервисная диагностика - Бак из нержавеющей стали
Технические характеристики	- Регулировка высоты: 50 мм	- Регулировка высоты: 50 мм
Данные о расходе	<ul style="list-style-type: none"> - Расход воды: 9,5 л - Потребление электроэнергии — Нормальная программа: 0,86 кВт - Расход воды за год: 2660 л - Уровень шума: 45 дБ (А) - Габаритные размеры (вхшг): 81,7 × 59,6 × 60 см - Монтажные размеры (вхшг): 82 × 60 × 57 см 	<ul style="list-style-type: none"> - Расход воды: 9,5 л - Потребление электроэнергии — Нормальная программа: 0,86 кВт - Расход воды за год: 2660 л - Уровень шума: 45 дБ (А) - Габаритные размеры (вхшг): 81,7 × 59,6 × 60 см - Монтажные размеры (вхшг): 82 × 60 × 57 см

**GV 6 SY2W**Частично встраиваемая
посудомоечная машина**GV 6 SY2B**Частично встраиваемая
посудомоечная машина

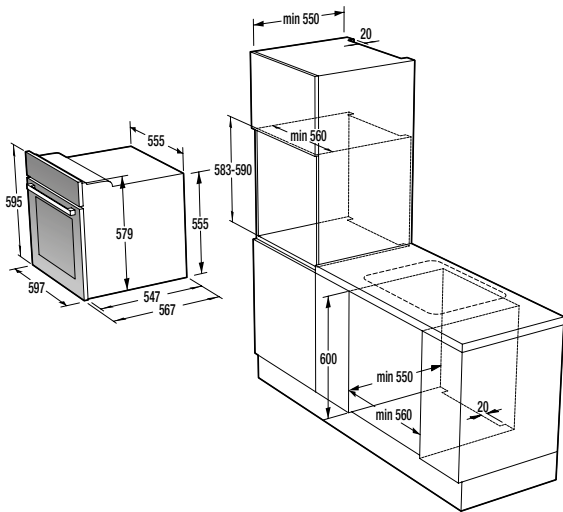
Производительность	<ul style="list-style-type: none"> - Макс. температура воды на заливе: 60 °C - Мотор: Асинхронный однофазный мотор 	<ul style="list-style-type: none"> - Макс. температура воды на заливе: 60 °C - Мотор: Асинхронный однофазный мотор
Управление	- Индикатор ВКЛ./ВЫКЛ.	- Индикатор ВКЛ./ВЫКЛ.
Программы	<ul style="list-style-type: none"> - Температурные режимы: 40, 50, 62, 65 °C - 6 программ: Нормальная; Быстрая; Интенсивная; Быстрая интенсивная; Эко; Деликатная - Тестовая программа: 3 	<ul style="list-style-type: none"> - Температурные режимы: 40, 50, 62, 65 °C - 6 программ: Нормальная; Быстрая; Интенсивная; Быстрая интенсивная; Эко; Деликатная - Тестовая программа: 3
Характеристики	<ul style="list-style-type: none"> - 12 стандартных комплектов посуды - 1/2 загрузки - Функция «3 в 1» - Звуковая и световая индикация завершения цикла - Звуковая индикация завершения цикла 	<ul style="list-style-type: none"> - 12 стандартных комплектов посуды - 1/2 загрузки - Функция «3 в 1» - Звуковая и световая индикация завершения цикла - Звуковая индикация завершения цикла
Технология UseLogic	- Отсрочка старта на 3/6/9 часов	- Отсрочка старта на 3/6/9 часов
Оборудование	<ul style="list-style-type: none"> - Количество корзин: 2 - Регулируемая по высоте верхняя корзина - Корзина с ручкой - Складные держатели тарелок - Количество уровней разбрызгивания воды: 4 уровня разбрызгивания воды - Количество разбрызгивателей: 2 - Самоочистка фильтра - Специальный дизайн: фронтальная панель (не требует дополнительной установки мебельного фасада) 	<ul style="list-style-type: none"> - Количество корзин: 2 - Регулируемая по высоте верхняя корзина - Корзина с ручкой - Складные держатели тарелок - Количество уровней разбрызгивания воды: 4 уровня разбрызгивания воды - Количество разбрызгивателей: 2 - Самоочистка фильтра - Специальный дизайн: фронтальная панель (не требует дополнительной установки мебельного фасада)
Безопасность	<ul style="list-style-type: none"> - Полный AquaStop - Сервисная диагностика - Бак из нержавеющей стали 	<ul style="list-style-type: none"> - Полный AquaStop - Сервисная диагностика - Бак из нержавеющей стали
Технические характеристики	- Регулировка высоты: 60 мм	- Регулировка высоты: 60 мм
Данные о расходе	<ul style="list-style-type: none"> - Расход воды: 12 л - Потребление электроэнергии — Нормальная программа: 1,02 кВт - Расход воды за год: 3360 л - Уровень шума: 49 дБ (А) - Габаритные размеры (вхшхг): 81,8 × 59,8 × 57 см - Монтажные размеры (вхшхг): 82 × 60 × 58 см 	<ul style="list-style-type: none"> - Расход воды: 12 л - Потребление электроэнергии — Нормальная программа: 1,02 кВт - Расход воды за год: 3360 л - Уровень шума: 49 дБ (А) - Габаритные размеры (вхшхг): 81,8 × 59,8 × 57 см - Монтажные размеры (вхшхг): 82 × 60 × 58 см



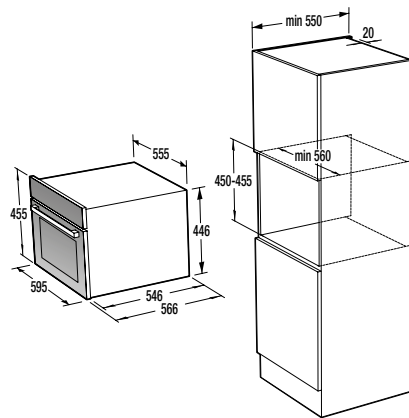
BO 799 S50X



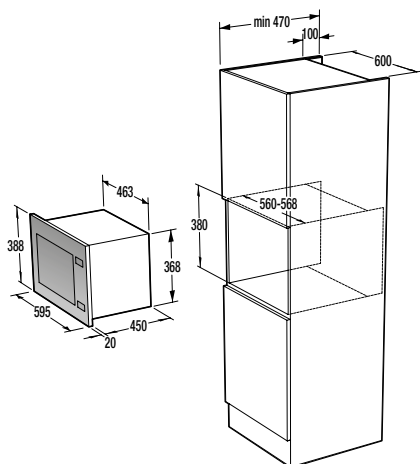
BOP 637 E20XG



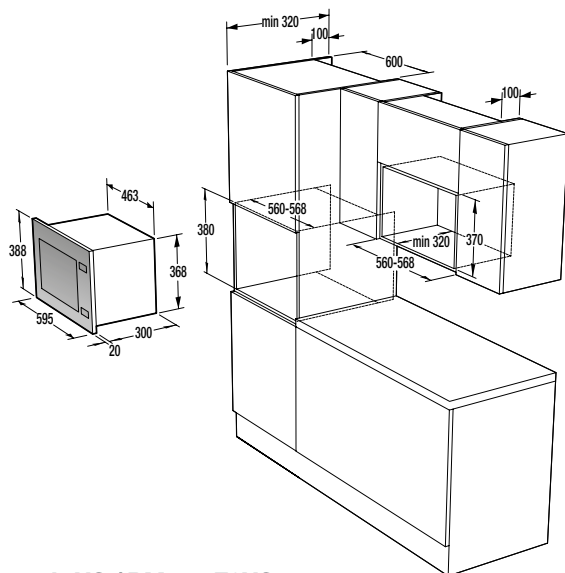
BO...



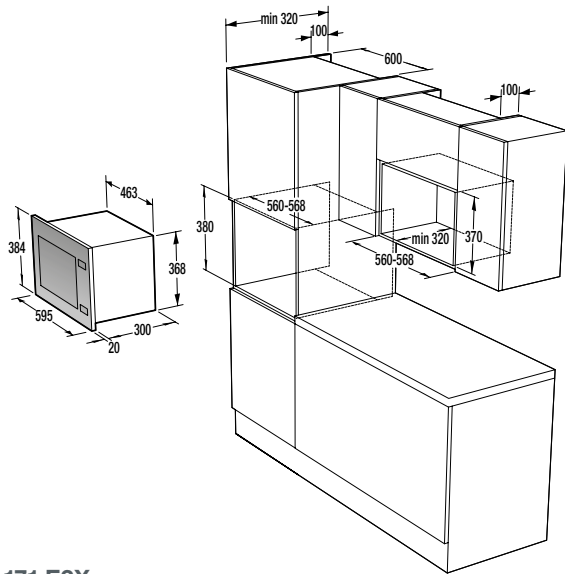
BCM 547 S12X



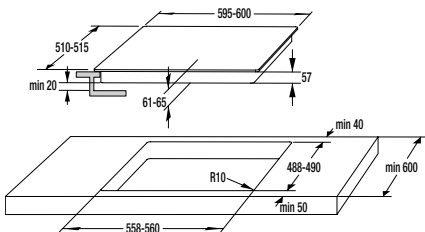
BM 251 S7XG



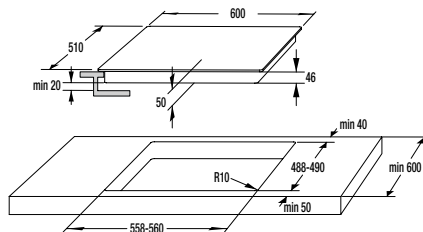
BM 171 A4XG / BM 171 E2XG



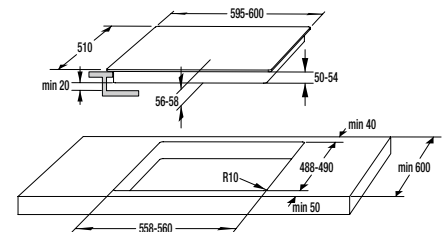
BM 171 E2X



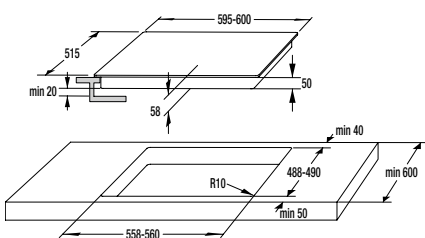
IQ 634 USC / IT 635 X / IT 635 SC



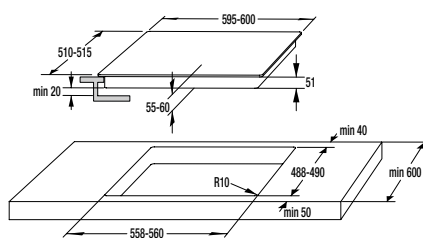
IS 677 USC



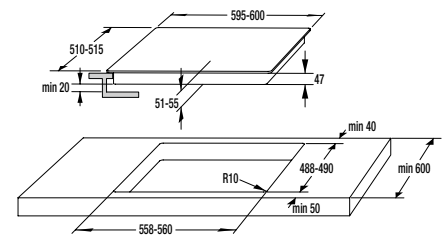
IS 656 USC / IS 655 USC



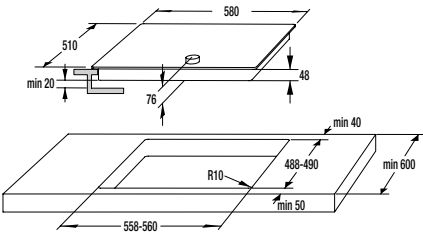
IS 656 X



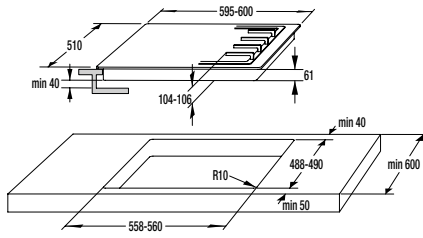
IT 614 X / IT 614 CSC / IT 614 SC



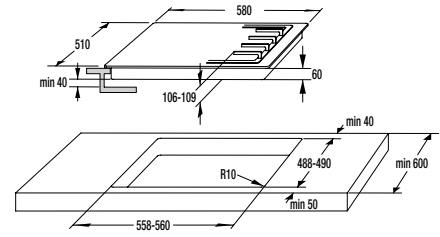
**ECS 693 USC / ECT 693 CSC /
ECS 620 USC / ECT 680 CSC /
ECT 680 X / ECT 620 CSC / ECT 620 X
/ ECT 620 SC / ECT 640 CSC /
ECT 640 SC / ECT 610 X / ECT 610 SC**



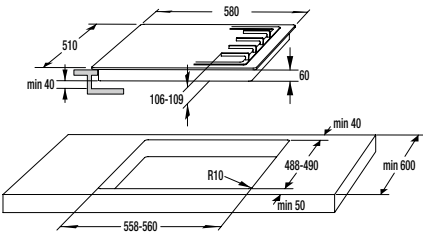
E 6N1 BX



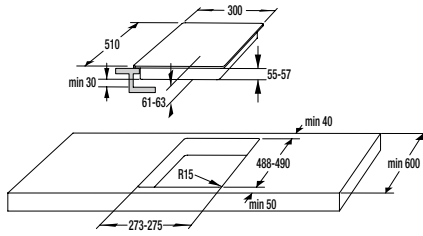
KC 621 USC



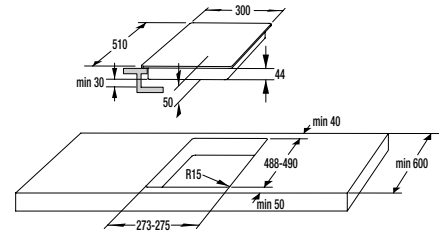
**K 6N20 IX / K 6N30 IX / GW 6N41 ZIX /
GW 6N41 ZIB / GW 6N41 ZIW /
GW 6N41 ZSX / GW 6N41 ZSB**



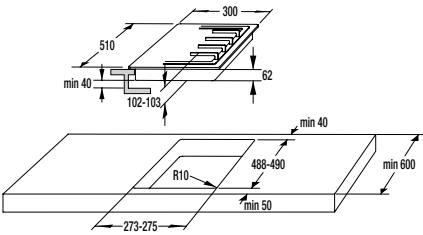
**G 6N41 ZIX / G 6N41 ZIB /
G 6N41 ZSX / G 6N41 ZSB /
G 6N40 ZSW / G 6N40 ZSB**



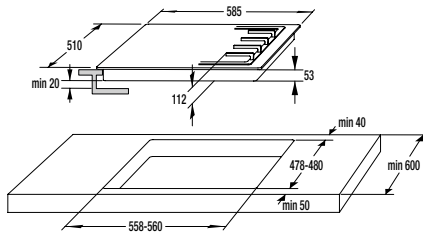
IT 332 CSC



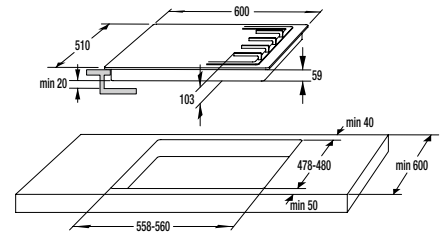
ECT 330 CSC / ECT 310 CSC



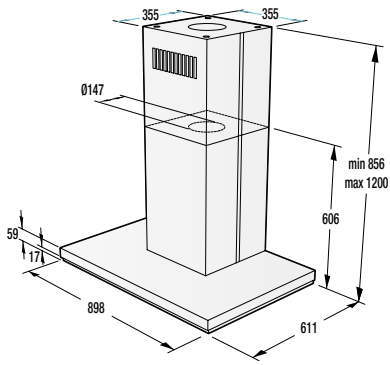
GC 341 UC



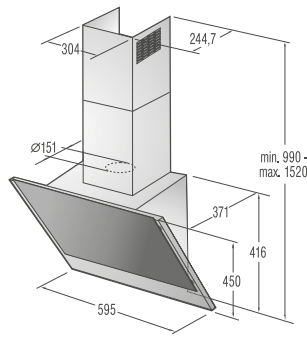
GT 641 UW / GT 641 UB



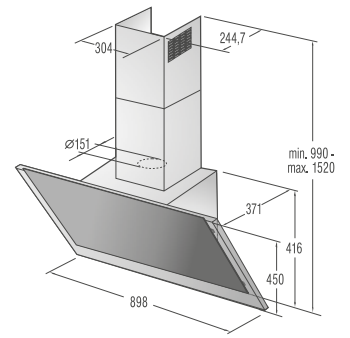
GW 641 UX



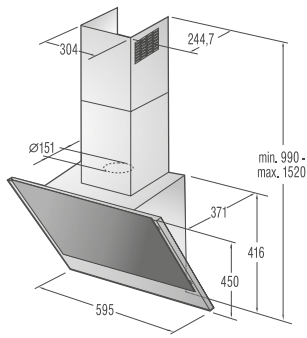
IHT 971 S2XBG / IHT 961 S2X / IHT 941 A2XBG



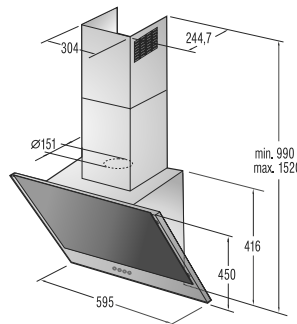
WHI 651 S1XGW



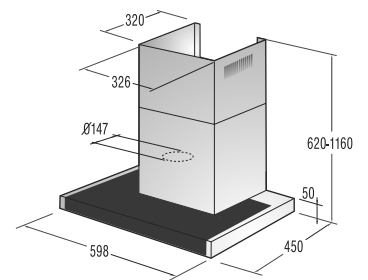
WHI 941 E6XGW / WHI 941 A3XGB / WHI 941 E6B



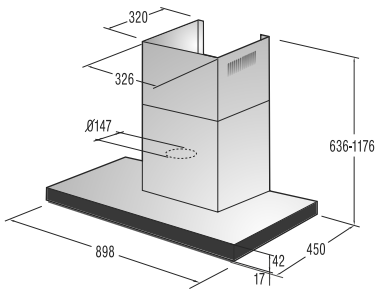
WHI 641 E6XGW / WHI 641 A3XGB / WHI 641 A3B / WHI 641 E6B



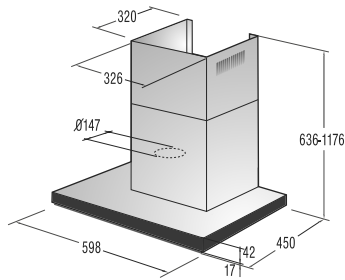
WHI 621 E1XGB / WHI 621 E3B



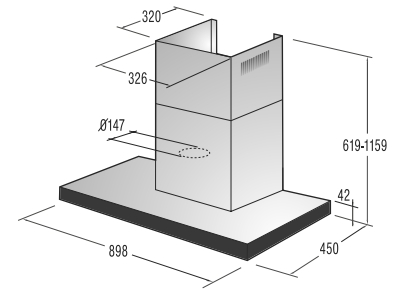
WHT 661 S2X / WHT 651 S1XBG



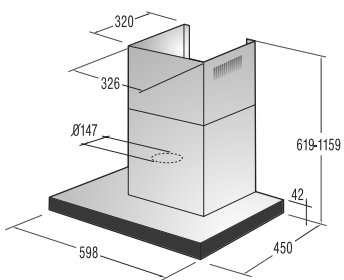
WHT 941 A2XBG



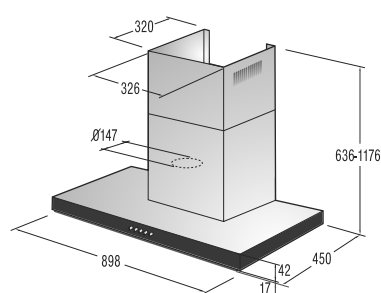
WHT 641 A2XBG



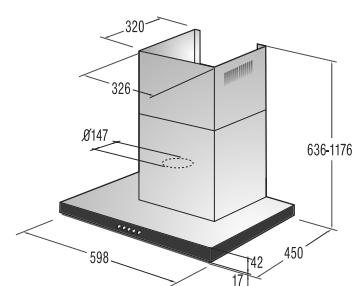
WHT 941 A1XBG



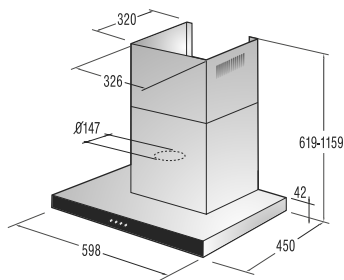
WHT 641 A1XBG



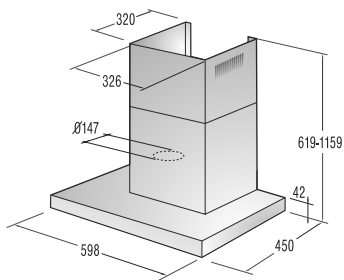
WHT 941 E4XBG



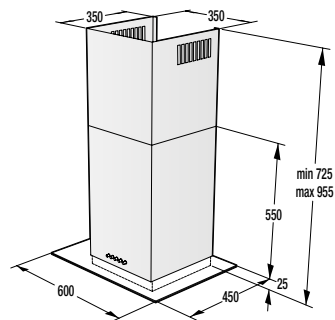
WHT 641 E4XBG



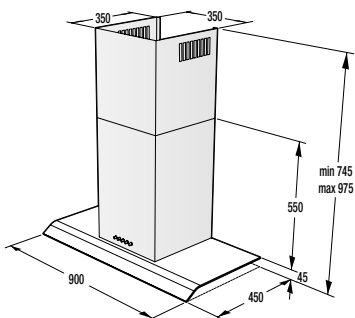
WHT 621 E3XBG



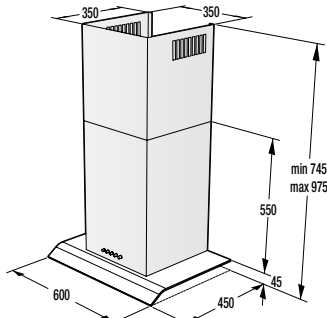
WHT 621 E5X



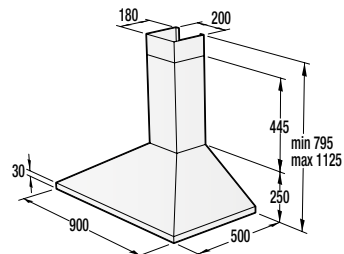
WHGS 623 E15X



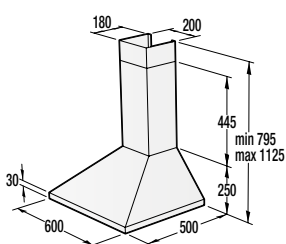
WHGC 933 E16X



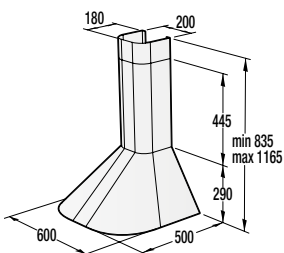
WHGC 633 E16X



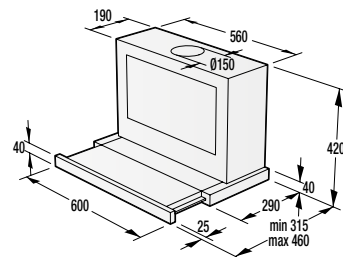
WHC 923 E16X



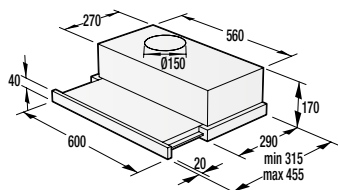
WHC 623 E16X / WHC 623 E16W / WHC 623 E14X



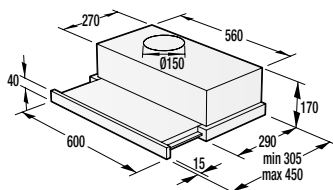
WHCR 623 E15X / WHCR 623 E15W



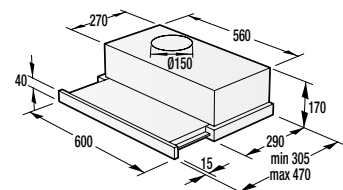
BHP 643 A5BG



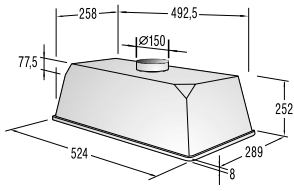
BHP 623 E12BG



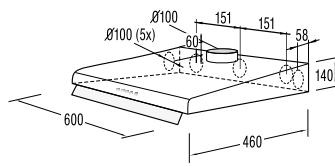
BHP 623 E12X



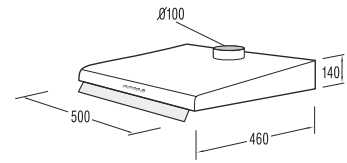
BHP 623 E11X / BHP 623 E11B / BHP 623 E11W / BHP 623 E10W



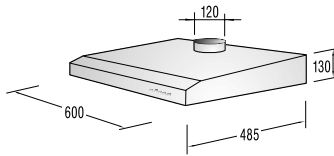
DL 611 SR



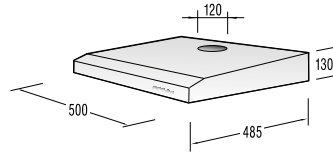
DU 6446 W/E



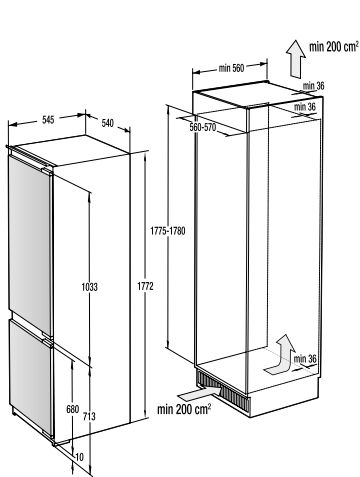
DU 5446 W



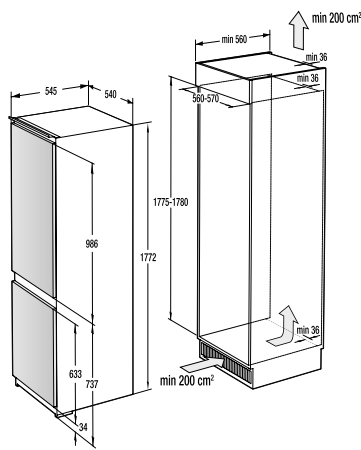
DU 6345 E/W



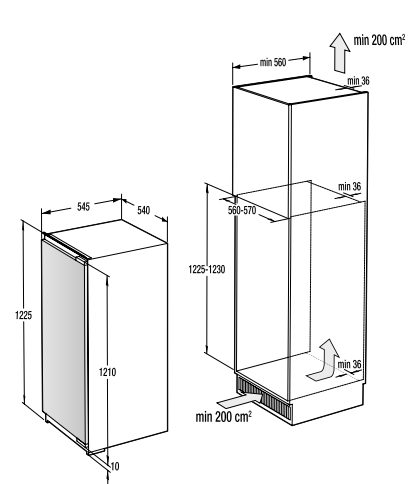
DU 5345 E/W



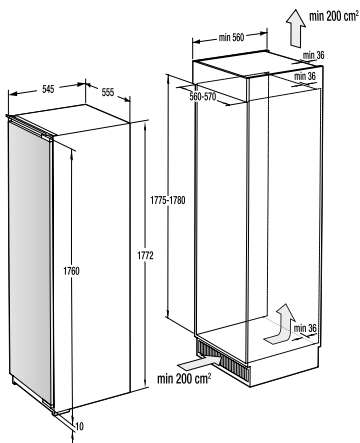
NRKI 2181 A1 / NRKI 2181 E1



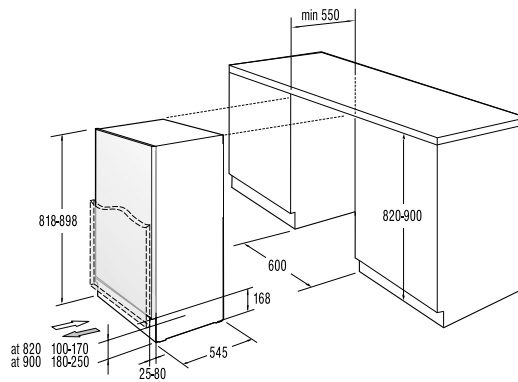
NRKI 4181 A1 / NRKI 4181 E1 / RKI 4181 A1 / RKI 4182 E1 / RKI 4181 E1



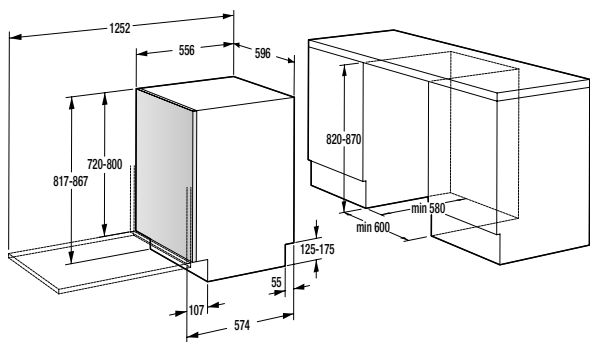
RBI 5121 CW



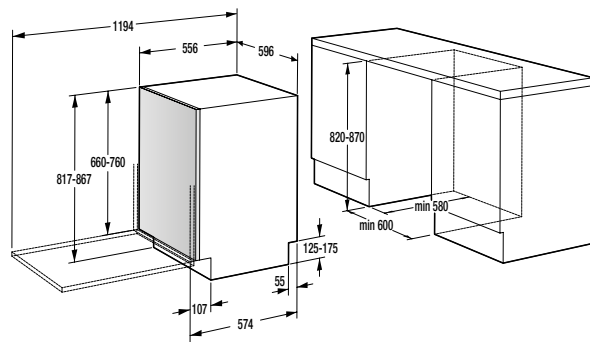
RI 5182 A1 / FNI 5182 A1



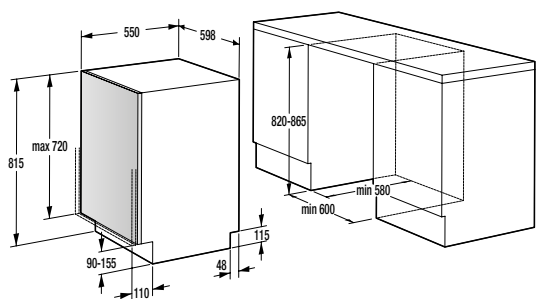
RIU 6091 AW / RBIU 6091 AW / FIU 6091 AW



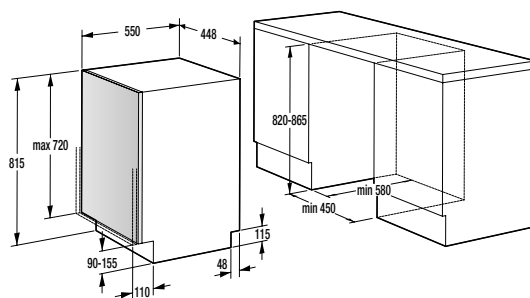
GV 66260 / RGV 65160 / GV 66161 / MGV 6516



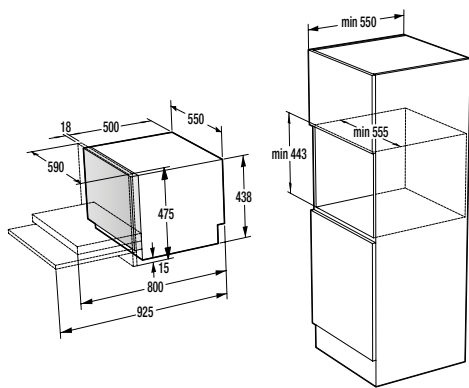
MGV 6316



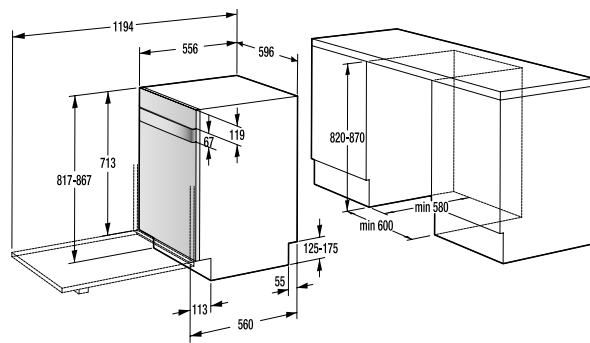
GV 62211 / GV 61211



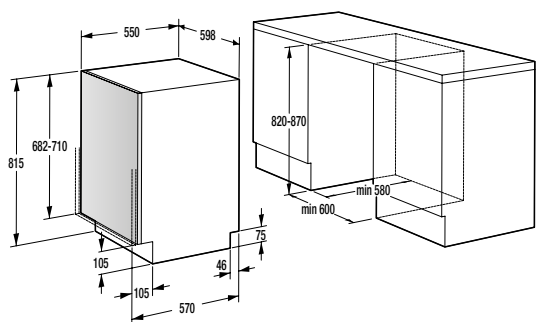
GV 56211 / MGV 5511 / MGV 5510 / GV 55111 / GV 53111 / MGV 5121 / GV 51211 / GV 51212 / GV 51011



GVC 63115



GV 60 ORAB/W



GV 6 SY2 B/W

Духовки

Наименование оборудования		Артикул
Полностью выдвижные телескопические направляющие — 3-уровневые		242140
Частично выдвижные телескопические направляющие — 3-уровневые		242172
Частично выдвижные телескопические направляющие — 2-уровневые		242177
Частично выдвижные телескопические направляющие — 1-уровневые		481873
Глубокий противень		242135
Глубокий противень (пиролиз)		305999
Мелкий противень		242132
Мелкий противень (пиролиз)		305997
Стеклянный противень		242137
Профессиональная решетка для гриля		163258
Фарфоровая форма для запекания		242179
Решетка для духовки		421367
Ручка для противней		320188
Набор для пиццы		116814
Набор посуды для приготовления на пару		512448
Набор стаканов для приготовления йогурта		512461

Варочные панели

Наименование оборудования	Артикул
Соединительная планка для панелей Domino	340417

Фильтры для вытяжек

180931	DU5345W	198056	-
180932	DU5345E	198056	-
180934	DU6345W	198058	-
180937	DU6345E	198058	-
308782	DU5446W	315247	-
308784	DU6446W	198061	-
308786	DU6446E	198061	-
514444	BHP623E10W	530120	-
514445	BHP623E11X	530120	-
514446	BHP623E12X	530120	-
514447	BHP623E11B	530120	-
514448	BHP623E12BG	530120	-
514459	BHP623E11W	530120	-
514462	BHP643A5BG	530120	-
514489	WHC623E14X	315275	592277
514495	WHC623E16X	315275	592277
514496	WHC923E16X	315275	592277
514497	WHC623E16W	315275	592277
514512	WHCR623E15X	180178	592277
514514	WHCR623E15W	180178	592277
560152	WHGS623E15X	530411	592278
560154	WHGC633E16X	530411	592278
560155	WHGC933E16X	530411	592278
474612	WHT621E5X	197465	493629
474611	WHT631E2X	197465	493629
474616	WHT621E3XBG	197465	493629
474615	WHT641E4XBG	197465	493629
474617	WHT941E4XBG	197465	493629
474628	WHI621E1XGB	415601	493623

Артикул	Модель	Угольный фильтр	Набор для рециркуляции
474627	WHI641E6XGB	415601	493623
491926	WHI641E6XGW	415601	493623
491930	WHI941E6XGW	415601	493623
474632	WHI621E3B	415601	493623
474634	WHI921E3B	415601	493623
474631	WHI641E6B	415601	493623
474633	WHI941E6B	415601	493623
474620	WHT641A1XBG	197465	493629
474622	WHT941A1XBG	197465	493629
474619	WHT641A2XBG	197465	493629
474621	WHT941A2XBG	197465	493629
474635	WHI641A3XGB	415601	493623
474636	WHI941A3XGB	415601	493623
474637	WHI641A3B	415601	493623
474623	WHT651S1XBG	197465	493629
474625	WHT661S2X	197465	493629
474643	WHI651S1XGB	415601	493623
474644	WHI951S1XGB	415601	493623
491962	WHI651S1XGW	415601	493623
491963	WHI951S1XGW	415601	493623
646637	DL611SR	336821	-
474646	IHT941A2XBG	197465	493633
474648	IHT961S2X	197465	493633
474650	IHT971S2XBG	197465	493633

ООО «Горенье БТ»

119180, Москва, Якиманская наб., 4, стр. 1
Центр поддержки пользователей: 8 800 700 05 15
Электронная почта: info@gorenje.ru
www.gorenje.ru